

GIGAVIDEO 30



OWNER'S MANUAL

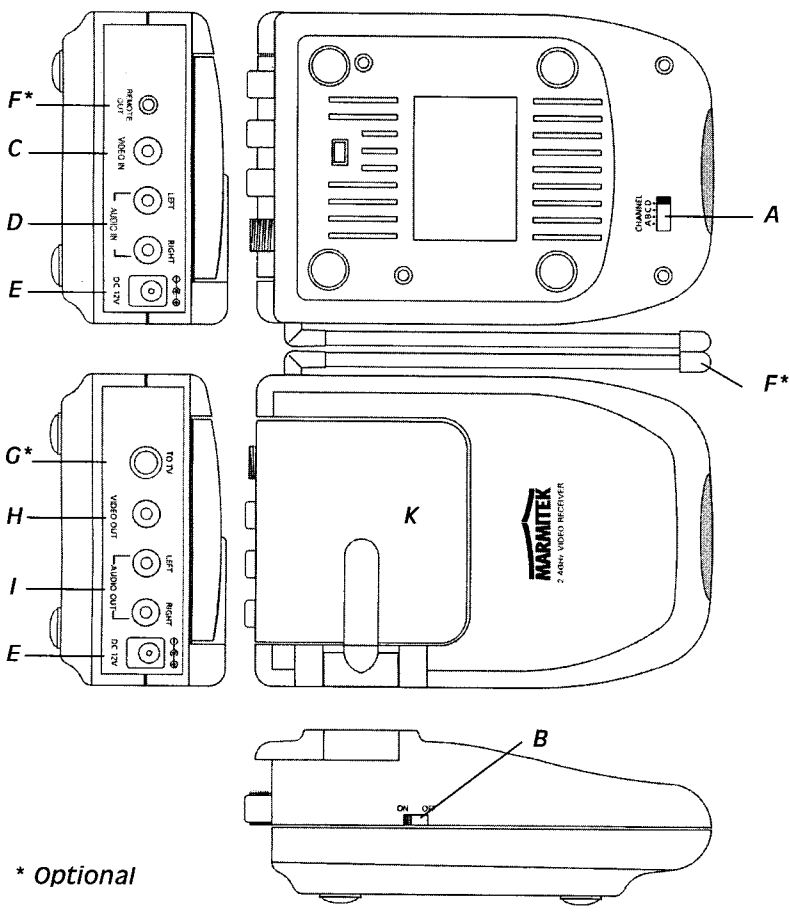
BETRIEBSANLEITUNG

MODE D'EMPLOI

GEBRUIKSAANWIJZING

MARMITEK

MARMITEK GIGAVIDEO 30



* Optional

OWNER'S MANUAL

READ THIS FIRST!

Caution: to reduce risk of electric shock, do not disassemble any part of the videosender system. No user-serviceable parts are inside. If you spill liquid on it, disconnect the unit from the AC outlet to prevent possible fire or shock hazard and consult authorized service personnel.

Powerline operated equipment or accessories connected to the unit should bear the CE certification mark and should not be modified in any way that might defeat the safety features.

Warning: to prevent electric shock hazard, do not expose any part of the video Sender to rain or moisture. Do not use near a bath tub, swimmingpool, etc.

APPLICATIONS:

Using the Marmitek GigaVideo 30 provides convenience and security in many ways:

- Watch a movie on any TV in Your home without moving your VCR or running cables.
- Watch satellite programs on any TV anywhere in your house.
- Watch DVD movies from your PC on your big screen TV
- Listen to MP3 audio from your PC on your Hifi system in the livingroom
- Monitor your sleeping baby, elderly or disabled on your TV by using your videocamera or CCD camera.
- Make perfect demonstrations without wiring TV's during trade-shows, seminars, etc.

1. HOOKING UP THE MARMITEK GIGAVIDEO TRANSMITTER:

1. Connect one set of Audio/Video cables to the VIDEO [C] and AUDIO [D] jacks of your Marmitek GigaVideo Transmitter. Take care to match the colors of the plugs on the cable with the jacks on the GigaVideo Transmitter.

2. Connect the other end of the cable to the Audio/Video OUT jacks (or scart) of your VCR, Satellite receiver or TV. Connecting the transmitter to your VCR or Satellite receivers, allows you to choose channels independent from your main TV. If the jacks are colored differently, connect the yellow plug on the jack VIDEO, the red plug on the jack AUDIO RIGHT and the white plug to the jack AUDIO LEFT.

3. Plug the supplied mains adaptor, **labelled Sender/Transmitter 200mA**, into a 230Volt -50Hz wall outlet and connect the jack to the 12V jack at the rear side of the **transmitter**.

Only use the supplied mains adaptor!

Switch the Power switch to the ON position.

4. Set the Channel-switch [A] on A.

5. Position the transmitter in a convenient location and orient the antenna [K] so that the indented side points in the direction of the room where you will be installing the GigaVideo Receiver.

6. Raise the small black side antenna [J] to an upright position.

If you have several A/V components:

If you have already two or more A/V components (e.g. VCR, Cable box, Laserdisc or satellite receiver) that you want to watch in another room, they will probably already been hooked up to the local TV in series. To connect the GigaVideo Transmitter you just need to identify the last component in the chain and connect the Line OUT or scart to the GigaVideo Transmitter IN jacks.

If the last component does not have spare LINE OUT jacks, reconnect your local TV to the last component in the chain using coaxial cables to connect the VHF/ UHF ports, then use the A/V connections for the Marmitek GigaVideo Transmitter.

2. HOOKING UP THE MARMITEK GIGAVIDEO RECEIVER:

1. Connect a set of Audio/Video cables to the LINE OUT jacks [H+I] of your GigaVideo Receiver. Connect the other end to your TV.
2. Plug the supplied mains adaptor, **labelled Receiver 500mA**, into a 230Volt - 50Hz wall outlet and connect the jack [E] to the 12V jack at the backside of the receiver.

Only use the supplied mains adaptor!

Switch the Power switch [B] to the ON position.

3. Set the Channel-switch [A] on A.
4. Position the GigaVideo Receiver in a convenient location and orient the antenna [K] so that the indented side points in the direction of the room where you set up the GigaVideo Transmitter.
5. Put the side antenna [optional: J] (of the remote control extender) in an upright position

If your TV does not have A/V connectors or a Scart Input:

You can use a coaxial cable (not supplied) to connect the TV OUT socket [optional: G] on the GigaVideo Receiver to the antenna input of your TV. If you already have an antenna connected to your TV, you will need to use a TV antenna splitter. Set your TV and tune on channel 36.

If your second TV is already hooked up to a VCR or other A/V device:

If your VCR or other A/V component is connected to the TV using A/V cables, you can connect the the GigaVideo Receiver to the free LINE IN jacks or scart on the component.

If there are no LINE IN jacks or scart, you will need to use a TV antenna splitter as described earlier.

3. IF YOU WANT TO USE YOUR MARMITEK GIGAVIDEO TO TRANSMIT FROM YOUR STEREO SYSTEM / PC ONLY:

Just hook up the GigaVideo using the red and white jacks for the right and left channels of the audio signal. Leave the yellow (video) jack unconnected.

4. FINE TUNING YOUR MARMITEK GIGAVIDEO SET:

The wireless GigaVideo usually works best with the indented faces of the antennas [K] on the Transmitter and Receiver unit facing each other (i.e. in Line of Sight). Sometimes however reflections and other effects in the home may affect the signal so that some adjustment of either Transmitter or Receiver antenna may be necessary to get the best signal.

If you are not getting any signal at all:

Check that the units are connected to mains and that the Power-switch is in the ON position. Check that the Channel slide switch (labelled A-D) on both GigaVideo units is set at the same number.

If you are using coaxial TV connections from the GigaVideo Receiver, check that the TV is tuned at channel 36.

If the signal is poor, or there is interference:

Try changing the channel on both GigaVideo units. Do this by adjusting the Channel slide switch on the side of each GigaVideo unit to any position from A-D. Make sure both units are set to the same channel.

5. THE REMOTE EXTENDER FEATURE (optional):

The remote extender feature allows to control your equipment by using any IR remote control. For example, you can change channels on your satellite receiver while viewing in another room. Simply point your original remote control to the IR window on the front of your GigaVideo. The IR signal is now transmitted by radio to the GigaVideo *transmitter*.

To use the Remote Extender Function, you need to use the included Remote Extender Cable with the IR LED. Connect this cable to the IR jack [F] on the GigaVideo Transmitter. Place the IR Extender LED facing your equipment. Check the function, and then remove the protective label of the double sided tape and fix the LED to fix the LED on a permanent position.

If you use the GigaVideo in combination with a Marmitek Universal Remote control with built in RF, you may use this remote throughout the house.

For use of the Marmitek Universal Remote Control, please refer the manual supplied with your Marmitek remote.

© Copyright Marmitek X-10 .

The right is reserved to make technical modifications

BETRIEBSANLEITUNG

BESTIMMUNGSGEMÄÙE VERWENDUNG

Der GigaVideo ist für den Betrieb in trockenen Innenräumen konzipiert.

Die Stromversorgung wird über eine 230V Netzteile hergestellt.

Das gesamte Produkt darf nicht verändert bzw. umgebaut werden.

Das Gerät ist CE geprüft und entspricht den Niederspannungs- und EMC richtlinien.

Die Sicherheits- bzw. Montagehinweise sind zu beachten.

Bei Schäden, die durch Nichtberücksichtigung der Bedienungsanleitung verursacht werden, erlöscht der Garantieanspruch. Für daraus entstehende Folgeschäden übernehmen wir keine Haftung.

EINSATZMÖGLICHKEITEN:

Der Marmitek GigaVideo besteht aus einem Sender und Empfänger. Die Übertragungsfrequenz der Daten erfolgt im 2,4 Ghz Frequenzbereich und kann somit durch Decken und Wände erfolgen.

Es können so zB die Signale eines SAT-Empfänger, Videokamera, Musikanlage, Überwachungskamera oder Videorekorder übertragen und zusätzlich die Geräte mit der Fernbedienung ferngesteuert werden.

1. ANSCHLUÙ DES MARMITEK GIGAVIDEO SENDER (transmitter):

Das Video- und Audiosignal zur Funkübertragung kan über die Cinch Buchsen an der Rückseite des GigaVideo Senders eingespeist werden[C+D].

Über entsprechende Adaptorkabel kann mann jedes beliebige Endgerät anschließen (Im lieferumfang Cinch/Scart Adaptorkabel).

Anschluß:

1. Stecken Sie die Cinch Stecker des Verbindungskabels in die A/V büchse [C+D] des GigaVideo Senders. Beachten Sie dabei, daß die Stecker- und Buchsfarbe gleich ist.
2. Verbinden Sie nun den Stecker am anderen Kabelende mit dem Gerät, dessen Signals ausgesendet werden sollen. Beachten Sie beim beigefügten Scart Stecker auf die richtigen Polung. Verbinden Sie das Kabel mit SCART OUT (Sender). Beim einstecken keine Gewalt Anwenden!.
3. Stellen Sie einen Kanal A am Kanalschalter [A] ein. Hinweis: Am zusammenarbeitenden Sender und Empfänger muß immer der gleiche Kanal eingestellt sein.
4. Stecken Sie das Netzteil, **genannt Sender/Transmitter 200mA**, in eine 230V Netzsteckdose und den 12V stecker in die vorgesehene Buchse der **Sender** (transmitter).
5. Schalten Sie den Schalter [B] in Stellung Ein (ON).
6. Stellen Sie den GigaVideo Sender in eine günstige Position (z.B. oben auf den Fernseher und richten Sie die Vorderseite der 2,4GHZ Antenne [K] in Richtung der Installationsorte des GigaVideo Empfänger aus.

7. Stellen Sie den seitenantenne [optional: J] Senkrecht (Vertikal)

Anschluß des Marmitek GigaVideo Senders an mehrere Geräte:

Möchten Sie die Signale mehrere Geräte (Sat-Empfänger, Videorecorder, Video Disk usw. übertragen, so müssen alle Geräte hintereinander geschaltet werden. Verbinden Sie nun den GigaVideo Sender mit den LINE OUT Buchsen des letzten Geräts.

Hinweis: Sollte in diese Buchsen bereits der Fernseher eingesteckt sein, so haben Sie die Möglichkeit den Fernseher über das Antennenkabel anzuschließen. Die nun frei gewordenen Ausgangsbuchsen können nun zum Anschluß des GigaVideo Senders verwendet werden.

2. ANSCHLUß DES MARMITEK GIGAVIDEO EMPFÄNGERS (receiver)

Der GigaVideo Empfänger empfängt das A/V signal des GigaVideo Senders. Das Ausgangssignal steht an den AV Buchsen [H+I] und der Antennebuchse [optional: G] an der Rückseite des Geräte zur Verfügung.

Anschluß:

1. Stecken Sie die Cinch Stecker des Verbindungskabels in die AV-Büchse [H+I] des GigaVideo Empfängers. Beachten Sie dabei, daß die Stecker- und Buchsenfarbe gleich ist.

2. Verbinden Sie nun den Buchsen am anderen Kabelende mit dem Gerät, das die Funksignale empfangen soll. Beachten Sie beim beiliegenden Scart Stecker auf richtige Polung. Verwenden Sie das Kabel mit SCART IN (Receiver).

3. Stellen Sie einen Kanal A Kanalschalter [A] ein.

GigaVideo Sender und GigaVideo Empfänger die zusammenarbeiten, müssen auf den gleichen Kanal eingestellt sein.

4. Stecken Sie das Netzteil, **genannt Receiver 500mA**, in eine 230V Netzsteckdose und den 12V stecker in die vorgesehene Buchse der **Empfänger** (Receiver).

5. Schalten Sie den GigaVideo Empfänger mit dem Schiebeschalter [B] Ein (ON)

6. Stellen Sie den GigaVideo Empfänger in eine günstige Position (z.B. oben auf den Fernseher und richten Sie die Vorderseite der 2,4GHZ Antenne [K] in Richtung de Installationsorte des GigaVideo Senders aus.

7. Stellen Sie den seitenantenne [optional: J] Senkrecht (Vertikal)

Anschluß des Marmitek GigaVideo Empfängers an TV ohne AV- oder Scart Buchse (optional):

Sollte Ihr Endgerät (Fernseher) keine AV- bzw. Scart Buchse haben, so besteht die Möglichkeit das Signal über das Antennenkabel (nicht im Lieferumfang) ins Endgerät (Kanal 36) einzuspiezen. Sollte der Fernseher bereits an einem Antennenkabel angeschlossen sein, dann verwenden Sie einen Antennenverteiler.

3. NUR AUDIOSIGNALE ÜBERTRAGEN

Im falle, daß nur Audiosignale gesendet werden sollen, dann verwenden Sie nur die Rot/Weißen Cinch Stekker. Der Gelbe Stecker wird nicht angeschlossen.

4. FEINEINSTELLUNG DES MARMITEK GIGAVIDEO SENDER (receiver).

Der GigaVideo ist in der Lage AV Signale über eine Distanz von ca. 30 meter (freie Strecke) zu übertragen. Jede mauer bzw Betondecke stellt ein Hindernis für die Übertragung dar und verringert somit die Übertragungreichweite des Systems.

Das beste Übertragungsergebnis bekommt man, wenn sich die Antennen des GigaVideo Sender und Empfänger direct in einer Linie gegenüber sehen.

Schlechte Übertragungsqualität

1. Manchmal können Reflektionen des Signals die Übertragungsqualität beeinflussen. Verschieben Sie den GigaVideo Sender oder Empfänger um einige cm und das Ergebnis mußte sich verbessern.
2. Verstellen Sie die 2,4GHz Antenne von Sender und Empfänger so, daß sich die Antennen direkt "ansehen".
3. Ändern Sie im GigaVideo Sender und Empfänger die Kanaleinstellung [A]

Keine Übertragung:

1. Sind beim GigaVideo Sender und Empfänger die gleichen Kanäle (A bis D) eingestellt?
2. Wenn ein Fernseher über den Antenneneingang (Koaxkabel) angeschlossen ist, überprüfen Sie die richtige Einstellung am Fernsehgerät (Kanal 36)

5. INFRAROT FERNSTEUERN MIT GIGAVIDEO (optional):

Durch eine im GigaVideo eingebauten Infrarot Verlänger können die entsprechenden Sendegeräte (z.B. Videorecorder, SAT Empfänger) über Ihre Fernbedienung gesteuert werden. Stecken Sie die Infrarot Leuchtdiode RX569 in die dafür vorgesehene Buchse "Remote Out" [F], und richten Sie die Infrarotdiode auf das IR auge des angeschlossenen Gerätes aus. Zum bedienen richten Sie Ihre Fernbedienung auf das Infrarot Fenster Ihrer GigaVideo Empfänger. Die GigaVideo satz arbeitet auch zusammen mit einer Marmitek Universal Fernbedienung (Zusätzlich erhältlich).

Ó Copyright Marmitek X10, Änderungen vorbehalten!

MODE D'EMPLOI

A LIRE ATTENTIVEMENT

ATTENTION : Afin de réduire les risques de court circuit, ne démonter en aucun cas le GIGAVIDEO. Les éléments internes du système sont utiles aux différents réglages. Si vous renversez un liquide sur le GIGAVIDEO, débranchez-le de la prise afin de prévenir toute propagation de feu ou danger de choc électrique, puis consulter votre revendeur.

Tout équipement ou accessoire connecté au GIGAVIDEO doit porter la marque de certification CE et ne doit en aucune façon subir de modifications qui pourraient compromettre les organes de sécurité.

AVERTISSEMENT : Afin de prévenir les risques de choc électrique, il est préférable de ne pas exposer le GIGAVIDEO à la pluie ou l'humidité. Ne pas utiliser à proximité d'une baignoire ou d'une piscine.

APPLICATIONS : L'utilisation du GIGAVIDEO apporte confort et sécurité dans de nombreuses situations :

- Visionner un film sur n'importe quel téléviseur de votre habitation sans déplacer votre magnétoscope ou faire de branchement spécial
- Regarder vos programmes satellites, y compris les bouquets TPS et Canal Satellite, sur n'importe quel téléviseur de votre maison
- Surveiller le sommeil de votre bébé ou une personne invalide, à partir de votre téléviseur à l'aide d'une caméra vidéo ou d'un camescope
- Faire de parfaites vidéo conférences sans câblages particuliers.

1. INSTALLATION DE L'EMETTEUR GIGAVIDEO (TRANSMITTER)

Connectez le jeu de câbles Audio/Vidéo fourni, aux prises phono de votre émetteur GIGAVIDEO (TRANSMITTER) [C+D]. Prenez soin de faire coïncider les couleurs des prises phono (jaune, rouge, blanche).

Connectez l'autre extrémité du câble à la prise sortie (OUT) A/V de votre magnétoscope, démodulateur satellite ou téléviseur.

En connectant l'émetteur à votre magnétoscope, cela vous permet de sélectionner les chaînes indépendamment de votre téléviseur principal.

Toutefois si les prises phono sont de couleurs différentes de celles de votre téléviseur, magnétoscope ou satellite, branchez la fiche jaune de votre émetteur sur la prise Phono Vidéo, la rouge sur la prise phono Audio droite (Audio Right) et la blanche sur la prise phono Audio gauche (Audio Left).

Branchez l'adaptateur, **correspond Sender/Transmitter 200 mA**, sur le secteur (230 V/50 HZ) et insérez la prise Jack [E] à l'arrière de **transmetteur** (Transmitter).

Ne jamais utiliser un autre adaptateur ! Placer le bouton ON/OFF [B] sur la position ON (Marche).

Positionnez le sélecteur [A] de canaux (A à D) sur la position A (France: C ou D). Placez l'émetteur en un lieu sûr et accessible, par exemple sur votre téléviseur, puis orientez l'antenne [K] de l'émetteur en direction de la pièce où vous allez installer le récepteur GIGAVIDEO.

Positionnez l'antenne de façon [optionnel: J] verticale (si vous utilisez l'extension infrarouge).

a) SI VOUS POSSEDEZ PLUSIEURS APPAREILS AUDIO/VIDEO :

Si vous avez deux ou plusieurs appareils A/V (magnétoscope, video-disc, Canal + etc...), ils sont probablement reliés en série au téléviseur principal. Pour les visionner sur un autre téléviseur situé n'importe où dans votre habitation, il vous suffit de connecter l'émetteur GIGAVIDEO sur le dernier appareil relié (généralement le magnétoscope). Branchez les câbles (prises phono ou par PériTel) en respectant les couleurs à LINE OUT du dernier appareil puis connectez la prise Jack à l'émetteur (TRANSMITTER) .

Si cet appareil ne possède pas de prises phono sortie (Line OUT), reconnectez votre téléviseur principal au dernier appareil en utilisant des câbles coaxiaux qui permettent de relier les ports VHF/UHF [G]. Ensuite, utilisez les connexions A/V pour l'émetteur GIGAVIDEO.

2. INSTALLATION DU RECEPTEUR GIGAVIDEO SUR VOTRE 2ème TELEVISEUR (RECEIVER)

Branchez une extrémité du câble A/V fourni aux prises phono rouge, blanche et jaune de votre récepteur GIGAVIDEO [H+I], puis connectez l'autre extrémité au téléviseur (par PériTel ou par prises phono).

Branchez l'adaptateur, **correspond Receiver 500mA**, sur le secteur (230 V/50 HZ) et insérez la prise Jack [E] à l'arrière de **récepteur** (Receiver).

Ne jamais utiliser un autre adaptateur ! Positionnez le bouton Marche/Arrêt (ON/OFF) sur la position ON.

Positionnez le sélecteur [A] de canaux (de A à D) sur A (France: C ou D).

Placez le récepteur en un lieu accessible et sûr, par exemple sur votre téléviseur puis orientez l'antenne parabolique [K] en direction de la pièce où vous avez installé l'émetteur GIGAVIDEO. Positionnez l'antenne de façon [optionnel: J] verticale (si vous utilisez l'extension infrarouge)

a) SI VOTRE TELEVISEUR NE POSSEDE NI PRISE PERITEL, NI PRISES PHONOS (optionnel):

Branchez le câble coaxial (non fournie) de votre antenne à la prise située au dos du récepteur GIGAVIDEO. Si vous avez déjà une antenne branchée à ce téléviseur, utilisez une prise d'antenne multiple. (non fournie)
Réglez votre télévision sur le canal 36 .

b) SI VOTRE SECOND TELEVISEUR EST DEJA RELIE A UN MAGNETOSCOPE OU TOUT AUTRE APPAREIL AUDIO-VISUEL :

Si un magnétoscope ou autre appareil A/V est déjà connecté au second téléviseur, vous brancherez le récepteur GIGAVIDEO à la prise antenne de votre téléviseur. S'il n'y a pas de prise d'entrée phono (IN), vous aurez besoin d'utiliser soit une prise antenne multiple soit un boîtier PériTel multiple.

3. SI VOUS VOULEZ UTILISER VOTRE GIGAVIDEO A PARTIR DE VOTRE CHAÎNE STEREO SEULEMENT

Reliez simplement les fiches rouges et blanches sur les canaux de sortie DROIT et GAUCHE du signal audio de la chaîne stéréo. Laisser la fiche jaune (vidéo) débranchée.

4. POUR UNE MEILLEURE DEFINITION DU SON ET DE L'IMAGE

Vous obtiendrez une définition optimale de votre GIGAVIDEO en orientant les petites paraboles de telle manière que la partie incurvée du récepteur soit face à celle de l'émetteur. Toutefois, certaines réflexions ou autres effets parasites dues à la transmission en mode FM, peuvent affecter la bonne transmission du signal. Il suffira alors, soit de réajuster la position des paraboles soit de déplacer légèrement les deux unités ceci, jusqu'à l'obtention d'une parfaite réception.

a) SI VOUS N'OBTENEZ AUCUNE IMAGE ET/OU SON :

Vérifiez que les boîtiers Péritel n'ont pas été inversés (chaque boîtier correspond soit à l'entrée soit à la sortie du signal audio-visuel)

Vérifiez que les unités sont bien connectées et qu'elles sont la position ON (bouton ON/OFF). Contrôlez que le sélecteur des canaux (A à D) de chaque unité est bien positionné sur la même lettre.

Dans le cas du branchement direct du récepteur GIGAVIDEO à la prise antenne coaxiale TV, vérifiez que votre téléviseur est réglé sur le canal 36.

b) SI LA TRANSMISSION N'EST PAS CLAIRE OU SI VOUS CONSTATEZ DES INTERFERENCES :

Dans ce cas, à partir du sélecteur [A] de canaux (A à D), choisissez une des quatre positions permises tout en veillant à ce qu'elle soit identique sur les deux unités (exemple les deux unités sur canal C).

IMPORTANT :

POUR EVITER TOUTE INVERSION DE PRISE PERITEL, REPERER

L'IMPLANTATION DES BROCHES DE CHAQUE PRISE PERITEL : Péritel IN (entrée) correspond au récepteur et Péritel OUT (sortie) correspond à l'émetteur

5. L'EXTENSION INFRAROUGE TELECOMMANDE (optionnel):

Elle permet de contrôler d'une pièce à l'autre votre équipement avec la télécommande.

Branchez le câble d'extension fourni à la prise jack infrarouge de votre émetteur GIGAVIDEO [F] et positionnez la diode infrarouge LED à une distance maximum de 1 mètre et en face du capteur infrarouge du dernier appareil (se servir de la partie autocollante pour maintenir l'arrière de la diode collée sur un meuble ou autre support).

Principe : De la chambre où se situe le téléviseur déporté et, quels que soient les obstacles rencontrés, la télécommande envoie des signaux infrarouges vers le récepteur qui, transmettra les commandes de pilotage à distance des appareils audio-visuels principaux.

GEBRUIKSAANWIJZING

WAARSCHUWING!

Om kortsluiting te voorkomen, dient dit product uitsluitend gebruikt te worden in droge ruimten en dient de apparatuur niet aan regen of vocht te worden blootgesteld.

Niet naast of vlakbij een bad, zwembad, etc. gebruiken.

Het product nooit openmaken. Laat reparatie of service alleen over aan deskundig personeel.

Opmerking:

Dit apparaat is geproduceerd overeenkomstig de CE richtlijnen (EMC en laagspanning) en is goedgekeurd door het Ministerie van Verkeer en Waterstaat.

Hoewel het ontwerp en de gebruikte frequentie ervoor zorgen dat er bij normaal gebruik geen interferentie optreedt met andere apparatuur, kunnen storingen bij hoogfrequente zenders en ontvangers nooit helemaal worden uitgesloten.

De zender en ontvanger hebben een bereik van min. 30 meter (z.g. open veld).

Muren en plafonds tussen de zender en ontvanger verminderen dit bereik, afhankelijk van de gebruikte bouwmaterialen en dikte.

Bij oneigenlijk gebruik, zelf aangebrachte veranderingen of reparaties, komen alle garantiebepalingen te vervallen.

TOEPASSINGEN:

De GigaVideo set bestaat uit een zender en een ontvanger. Het signaal wordt uitgezonden op 2,4 Ghz en kan daardoor door muren en plafonds worden opgevangen.

Met de zender/ontvanger kunnen video en (stereo) audiosignalen draadloos worden overgezonden.

Met de GigaVideo 30 kunt u:

- Eenvoudig een tweede TV aansluiten zonder kabels
- Signaal van uw Videorecorder of satellietontvanger ook elders bekijken
- DVD films van uw PC draadloos kijken op de TV in de huiskamer
- MP3 audio versturen naar uw Hifi systeem
- Snel een bewakingscamera installeren
- Met behulp van uw videocamera baby- of patiëntenbewaking realiseren
- Opstellingen maken bij presentaties, trainingen, etc.

1. INSTALLEREN VAN DE GIGAVIDEO ZENDER (TRANSMITTER):

Op de zender kan elke Audio/Video bron worden aangesloten zoals videorecorder, satellietontvanger, camera, audio-apparatuur, enz.

1. Sluit een set kabels aan op de Audio- en Videoingang op de achterzijde van de zender [C+D]. Zorg ervoor dat de kleuren van de stekkers en de ingangsbussen met elkaar overeenkomen.

2. Verbind de andere kant van de aansluitkabel met het video (of audio) apparaat waarvan u het signaal wilt uitzenden. Indien geen kleurcode is aangebracht dient u de gele stekker te verbinden met VIDEO OUT, de rode stekker met AUDIO RIGHT en de witte stekker met AUDIO LEFT. Gebruik echter indien mogelijk de bijgeleverde Scart adaptor (Transmitter).

3. Zet de kanaalschakelaar [A] aan de onderzijde (A-B-C-D) op A.

4. Steek de bijgeleverde netvoeding, **met het etiket Sender/Transmitter 200mA**, in het stopcontact (230V-50Hz) en steek de voedingsplug in de 12V ingang [E] op de achterzijde van de videozender (Transmitter).

Gebruik uitsluitend de bijgeleverde adapter!

Zet de aan/uit schakelaar [B] op ON.

5. Zet de zender op een gemakkelijke plaats, mogelijk rondom vrij, b.v. boven op de TV. Richt de schotelantenne [K] met de vlakke zijde in de richting van de plaats waar u de ontvanger wilt opstellen.

6. Klap de staafantenne [optioneel: J] aand e zijkant op (verticaal)

Aansluiten van de GigaVideo Zender op meerdere apparaten:

Als u meerdere A/V apparaten heeft, dan zullen deze waarschijnlijk al in serie met u TV zijn aangesloten. Om het signaal van b.v. zowel videorecorder als satellietontvanger te kunnen ontvangen sluit u de GigaVideo zender aan tussen het laatste apparaat en uw TV.

Heeft dit laatste apparaat (b.v. de videorecorder) geen extra A/V uitgang meer vrij, dan kunt u het beste uw TV met een coaxkabel op dit apparaat aansluiten. De vrijgekomen uitgang kunt u dan gebruiken voor het aansluiten van de GigaVideo zender. Er zijn eventueel ook scart verdeel dozen in de handel.

Indien u de TV via de coaxkabel aansluit heeft u het voordeel dat b.v. de eerste TV en de tweede TV op verschillende kanalen kunnen worden ingesteld (de eerste TV via de eigen kanalenkiezer, de tweede TV via de videorecorder).

2. AANSLUITEN VAN DE GIGAVIDEO ONTVANGER (RECEIVER):

1. Sluit een set A/V kabels aan op de uitgang op de achterzijde van de GigaVideo Ontvanger [H+I] . Let er hierbij op dat de kleurcodering van de stekkers en de uitgangsbussen overeenkomen.

2. Steek de bijgeleverde netvoeding in het stopcontact (230V-50Hz) en steek de voedingsplug in de 12V ingang [E] op de achterzijde van de videozender.

Gebruik uitsluitend de bijgeleverde adapter!

Zet de aan/uit schakelaar [B] op ON.

3. Zet de kanaalschakelaar [A] aan de onderzijde (A-B-C-D) op A.

4. Verbind de andere zijde van de aansluitsnoeren met de A/V ingang van de tweede TV of videorecorder. Let hierbij op de kleurcodering. Indien op het apparaat geen kleurcodering is aangebracht, verbindt dan de gele stekker met VIDEO IN, de rode stekker met AUDIO IN RIGHT en de witte stekker met AUDIO IN LEFT. Gebruik echter bij voorkeur de Scart adapter (Receiver).

5. Zet de Ontvanger op een gemakkelijke en zo mogelijk rondom vrije plaats, b.v. boven op de TV. Richt de vlakke zijde van de schotelantenne [K] in de richting van de zender.

Als uw TV geen aparte A/V ingang heeft ?

In dat geval kunt u gebruik maken van de HF uitgang (optie) van de ontvanger [G]. Verbind deze met de coaxkabel met de antenne-ingang van uw TV. Zet vervolgens uw tweede TV op kanaal 36. Hierop komt het signaal van de ontvanger binnen.

Indien er al een antennekabel op uw TV is aangesloten, dan dient u een coax-splitter te gebruiken.

Als uw 2e TV al aangesloten is op een ander A/V apparaat, b.v. een videorecorder?

In dat geval kunt u het signaal van de GigaVideo Ontvanger aansluiten op de A/V ingang van het extra apparaat. Indien hierop geen extra A/V ingang beschikbaar is, dan dient u de zender via de coaxkabel (niet bijgeleverd) en een extra coax-splitter aan te sluiten, zoals eerder beschreven.

3. ALLEEN AUDIO SIGNAAL OVERZENDEN

Ingeval u alleen (stereo) audiosignalen wilt verzenden, dan gebruikt u alleen de rode en witte cinch stekkers. De gele (video) kabel sluit u niet aan.

4. AFSTELLEN VAN DE GIGAVIDEO SET:

Door de hoge frequentie is het signaal enigszins richtingsgevoelig. De antennes zijn daarom zodanig ontworpen dat u deze in alle richtingen kunt draaien. Voor een optimale ontvangst dienen de kleine schotel antennes [K] "elkaar aan te kijken", d.w.z. loodrecht op elkaar staan. Soms kunnen er reflecties optreden. Verschuif de zender of ontvanger dan iets.

U ontvangt helemaal geen signaal:

1. Controleer of de kanaalschakelaar (A-D) van zowel ontvanger als zender in dezelfde stand staan.
2. Controleer indien u de TV via de coaxkabel op de ontvanger heeft aangesloten, of deze op kanaal 36 is ingesteld
3. Controleer of beide units aan staan.

Het signaal is zwak:

Probeer een ander kanaal (let erop dat beide units op hetzelfde kanaal blijven ingesteld).

5. HET GEBRUIK VAN DE AFSTANDBEDIENING (optioneel):

In de GigaVideo zender is een verlenging voor het gebruik van uw afstandsbediening ingebouwd, zodat aangesloten apparatuur vanuit de ruimte waar de GigaVideo ontvanger is opgesteld, bediend kan worden.

Richt hiervoor de originele afstandsbediening van b.v. de satellietontvanger of videorecorder op het IR venster aan de voorzijde van de GigaVideo ontvanger.

Sluit hiervoor de bijgeleverde Infrarood LED (RX569) aan op de achterzijde [F] van de GigaVideo zender. De LED wordt vervolgens voor de Infrarood sensor van de apparatuur, welke u vanuit de andere ruimte wilt bedienen, bevestigd. Alvorens de LED definitief te bevestigen, is het raadzaam de werking te controleren.

Hierbij moet de LED zo worden opgesteld dat een goede werking gewaarborgd is.

U kunt de Gigavideo zender ook gebruiken in combinatie met een universele afstandsbediening van Marmitek. Op deze wijze kunt u met één afstandsbediening alle videoapparatuur bedienen.

Indien u kiest voor een uitvoering met ingebouwde HF zender, dan kunt u de bij de GigaVideo zender aangesloten apparatuur vanuit elke ruimte aansturen.

Voor gebruik van de Marmitek Universele afstandsbediening verwijzen wij naar de bijgesloten beschrijving.

Copyright Ó Marmitek X10.

Wij houden ons het recht voor specificaties en functies te wijzigen.

TECHNICAL SPECIFICATIONS

Marmitek GigaVideo 30 Transmitter:

Power:	12V DC
Transmitter:	4 channels
Channel 1:	2.411 Ghz
Channel 2:	2.434 Ghz
Channel 3:	2.453 Ghz
Channel 4:	2.473 Ghz

French Version only: 2 channels: 2,454 - 2,484Ghz

Bandwidth:	18.0 Mhz
Output:	10 mW max.
IR Receiver (optional):	433,92 Mhz
A/V input:	3x Cinch (2x Audio, 1x Video)
Modulation:	FM
Video input:	1 Vpp (typ) 75 Ohm
Audio input:	1 Vpp (typ) 600 Ohm
Dimensions:	135x100x140mm
Weight:	175 grams

Marmitek GigaVideo 30 Receiver:

Power:	12V DC
Receiver:	4 channels
Channel 1:	2.411 Ghz
Channel 2:	2.434 Ghz
Channel 3:	2.453 Ghz
Channel 4:	2.473 GHz

French Version only: 2 channels: 2,454 - 2,484

A/V output:	3x Cinch (2x Audio, 1x Video)
UHF Modulator (optional):	Channel 36 591,25MHz
Video Output:	1 Vpp (typ)
Audio Output:	1 Vpp (typ)
Dimensions:	135x100x140 mm
Weight:	235 grams

Ó Marmitek X-10 EUROPE NETHERLANDS

MANUAL.20000601/ GigaVideo30 ref3