

# TM13™ TRANSCIVER MODULE



**USER MANUAL 2**

**GEBRAUCHSANLEITUNG 9**

**GUIDE UTILISATEUR 17**

**MODO DE EMPLEO 25**

**MANUALE D'ISTRUZIONI 33**

**GEBRUIKSAANWIJZING 41**

**MARMITEK®**

# TM13 TRANCEIVER MODULE

## SAFETY WARNINGS

- To prevent short circuits, this product should only be used inside and only in dry spaces. Do not expose the components to rain or moisture. Do not use the product close to a bath, swimming pool etc.
- Do not expose the components of your systems to extremely high temperatures or bright light sources.
- Do not open the product: the device contains live parts. The product should only be repaired or serviced by a qualified repairman.
- In case of improper usage or if you have opened, altered and repaired the product yourself, all guarantees expire. Marmitek does not accept responsibility in the case of improper usage of the product or when the product is used for purposes other than specified. Marmitek does not accept responsibility for additional damage other than covered by the legal product responsibility.
- This product is not a toy. Keep out of reach of children.
- Adapters: Only connect the adapter to the mains after checking whether the mains voltage is the same as the values on the identification tags. Never connect an adapter or power cord when it is damaged. In that case, contact your supplier.
- Automatic switching devices provide comfort, but can also be dangerous. They can surprise people or can ignite clothing hanging over an electric heat source. Please be careful and take appropriate measures to avoid accidents.

## TABLE OF CONTENTS

HOW DOES MARMITEK X-10 WORK?	3
INSTRUCTIONS FOR USE TM13	
INTRODUCTION	5
FIRST USE OF THE TM13	6
FREQUENTLY ASKED QUESTIONS	7
TECHNICAL SPECIFICATIONS	8

## How does Marmitek X-10 work?

Marmitek X-10 components use the existing mains wiring to communicate (using Marmitek X-10 signals). You can build a complete system using the three different kind of components of the Marmitek X-10 System:

- 1. Modules:** These components will receive Marmitek X-10 signals and will switch or dim the attached lamp or appliance.
- 2. Controllers:** These components will transmit Marmitek X-10 signals and thus will control the Modules.
- 3. Transmitters:** Wireless components like remotes. The signals of these components will be received by a controller with transceiver functionality (IRRF 7243, TM13 or console of a Marmitek Security System).  
The Transceiver will translate the signals into Marmitek X-10 signals on the power line.

## Addresses

Up to a maximum of 256 different addresses can be preset. These are subdivided into a so-called HouseCode (A to P incl.) and a UnitCode (1 to 16 incl.). The HouseCode can also be set on the controllers, so that the controllers and modules become part of the same system. The address can be set either using code dials or by pressing buttons, depending on the type of module.

The Marmitek X-10 System uses standard commands, which control all units with the same HouseCode at the same time (e.g. all lights on, all off, etc.).

## Signal Range

### Range of Marmitek X-10 signals over the Power Line and how to increase the range.

The Marmitek X-10 System is based on power line communication. The range of the Marmitek X-10 signals very much depends on the local circumstances. On average the range is a cable length of 80 meters.

**If you have difficulties with the range of your Marmitek X-10 signals, please pay attention to the following facts:**

1. When more than one phase is used for your electrical system, it is necessary to couple these phases for the Marmitek X-10 signals. For coupling you can use FD10 Phase Couplers/Filters. You only need to install a Phase Coupler/Filter when your wall outlets and light switches are divided over more than one phase (more than one group is no problem). For bigger buildings or longer distances we advise you to use an active repeater instead of passive FD10's.

2. It is possible that Marmitek X-10 signals are attenuated by devices and lights which are connected to the power line. In a normal home situation this effect is negligible (the Marmitek X-10 system is using active gain control to eliminate the effects). However, it is possible that a particular device in your house is attenuating the signals so much that the range of Marmitek X-10 signals is decreased significantly. When you have range problems, it is wise to try to locate the device which is attenuating the signals simply by unplugging devices from the power line, and testing the differences in range for your Marmitek system. When e.g. your conclusion is that e.g. your computer monitor is attenuating the signal, you can use a FM10 Plug-in Filter between the power line and the monitor to eliminate the effects.

**Known devices which can cause attenuation are:**

PC Monitors

PCs with heavy internal power supplies

Old Televisions

Copiers

Fluorescent Lights

Gas Discharge Lamps (Energy Saving Lamps)

3. Some (old) devices are able to disturb the signal by transmitting noise on the power line. Because the Marmitek X-10 signals are transmitted on 120 kHz, only noise on or near this frequency will have influence on the range. When you use a FM10 Filter to connect this device to the power line, the noise will be filtered.

4. The Marmitek X-10 protocol has several mechanism to avoid modules to be switched on or off by other sources than your

Marmitek X-10 Controllers. However, it is possible that the Marmitek X-10 signals are disturbed by e.g. baby phones which are in TALK mode (continuous transmission). When these kind of signals are present on the power line it is possible that the Marmitek X-10 signals will not come through.

5. The mains do not stop at the front door of your home. Everything that is attached to mains nearby your home can have influence on Marmitek X-10 signals (e.g. heavy machinery). If you think that your system is influenced by devices out of your house, it is advisable to install FD10 Phase Coupler/Filter on each phase entering the house. These filters will block signals coming into or going out of your house, but will also match the impedance for the mains. The FD10's will not only filter but will also couple the phases (please see 1).

## **INSTRUCTIONS FOR USE**

### **TM13**

#### **INTRODUCTION**

Congratulations with your purchase of the Marmitek X-10 HOME CONTROL TM13 Transceiver. Among other things, the TM13 Transceiver allows you to use your Marmitek X-10 remote control to operate your X-10 switching and dimming modules, wherever you are in your house.

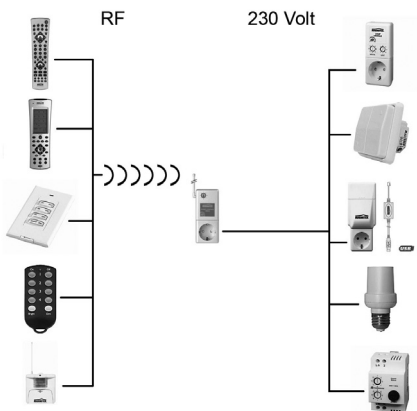
#### **How does it work?**

The TM13 is a controller that is activated by transmitters. The controller operates Marmitek X-10 modules via the mains to switch your lighting and appliances on and off. This means that the TM13 forms the heart of your Marmitek X-10 installation.

The TM13 Transceiver operates with the following transmitters:

- Marmitek X-10 remote controls such as the EasyControl8 and the EasyTouch 35.
- The SS13 slimline wireless switch (the ideal solution for situations that require an (additional) switch without having to fit wires. Can be fitted to walls, glass, doors, tables, etc.)

- The KR22 wireless remote control (an attractive extra-slim remote control for operation of Marmitek X-10 Modules from a distance. Can be used as a key ring. Can be used to control three addresses + dimmer function.)
- The MS13 wireless motion sensor with memory (switches lighting and appliances on when someone is present and switches them off again afterwards. Switches on interior and exterior lighting when arriving home in the dark.)



## FIRST USE OF THE TM13

1. Set the HouseCode (A to P) of the Home Control TM13 Transceiver to the same code as you have set your other modules. The UnitCode cannot be set and will always be '1'. If the TM13 is set to HouseCode 'P', all commands from remote controls will be converted into an X-10 signal over the mains, regardless of the HouseCode. The HouseCode used will in this case be the same as the HouseCode of the remote control.
2. Point the antenna upwards.
3. Plug the Home Control TM13 into a socket (preferably in a central location of your house).
4. Insert the plug of an appliance or light in the module. This can now be controlled using the '1' button of your remote. (Does not apply to TM13EFL.)

Normally speaking, only one TM13 will be required per installation if wireless controllers are used that are set to the same HouseCode. The TM13 includes a so-called 'collision

detection' system. This prevents problems from occurring when several TM13 modules are used and it allows expansion of the RF range by using several TM13 modules that are set to one and the same HouseCode. The module responds to the following Marmitek X-10 commands: 'ON', 'OFF' and the Marmitek X-10 group command 'All Units Off'.

## **FREQUENTLY ASKED QUESTIONS**

### **What is the reason for modules to switch on/off spontaneously?**

It is possible that a Marmitek X-10 System is installed at one of your neighbours using the same House Code. To solve this problem try to change the House Code of your system, or have FD10 Phase Coupler/Filter installed at your incoming mains.

### **My modules will not respond to my controller.**

Make sure that the House Code on all Modules and Controllers are set to the same House Code (A .. P).

### **Am I able to increase the range of my remotes by using more Transceivers?**

Yes, you can use more than one TM13 Transceiver in your home when the range of your remotes is not sufficient. The TM13 is using so called collision detection to prevent signals to be disturbed when more than one TM13 is transmitting. TM13's will wait for a quite power line before transmitting their data. To prevent your Marmitek X-10 System to become slow or to prevent dimming from becoming less smooth, make sure that the TM13 units are placed as far away from each other as possible.

### **Do you still have questions?**

**Please check out [www.marmitek.com](http://www.marmitek.com) for more information.**

# TECHNICAL SPECIFICATIONS

Supply voltage:	230 V – 50 Hz
Power consumption:	< 20 mA, capacitive
Switching capacity:	300W/230V for light bulbs and low-voltage halogen lamps with a 500W/230V transformer for inductive / capacitive loads 1200 W/230V for linear loads
Frequency:	433.92 MHz
Transmission signal:	120 kHz $\pm$ 2 kHz / 2.5 Vpk-pk
Signal sensitivity:	15 mVpp min, 50 mVpp max at 120 kHz
X-10 Key codes:	All Units Off, On, Off, Status Request
Input impedance:	180 ohms (P–N) at 120 kHz
Ambient temperature:	–10°C to +50°C (operation), –20°C to +70°C (storage)
Dimensions:	52 x 122 x 33 mm (excluding plug)



## Environmental Information for Customers in the European Union

European Directive 2002/96/EC requires that the equipment bearing this symbol on the product and/or its packaging must not be disposed of with unsorted municipal waste. The symbol indicates that this product should be disposed of separately from regular household waste streams. It is your responsibility to dispose of this and other electric and electronic equipment via designated collection facilities appointed by the government or local authorities. Correct disposal and recycling will help prevent potential negative consequences to the environment and human health. For more detailed information about the disposal of your old equipment, please contact your local authorities, waste disposal service, or the shop where you purchased the product.



## TM13 TRANCEIVER SICHERHEITSHINWEISE

- Um Kurzschluss vorzubeugen, dieses Produkt bitte ausschließlich innerhalb des Hauses und nur in trockenen Räumen nutzen. Setzen Sie die Komponenten nicht Regen oder Feuchtigkeit aus. Nicht neben oder nahe eines Bades, Schwimmbades usw. verwenden.
- Setzen Sie die Komponente Ihres Systems nicht extrem hohen Temperaturen oder starken Lichtquellen aus.
- Das Produkt niemals öffnen: Das Gerät enthält Bestandteile mit lebensgefährlicher Stromspannung. Überlassen Sie Reparaturen oder Wartung nur Fachleuten.
- Bei einer zweckwidrigen Verwendung, selbst angebrachten Veränderungen oder selbst ausgeführten Reparaturen verfallen alle Garantiebestimmungen. Marmitek übernimmt bei einer falschen Verwendung des Produkts oder bei einer anderen Verwendung des Produktes als für den vorgesehenen Zweck keinerlei Produkthaftung. Marmitek übernimmt für Folgeschäden keine andere Haftung als die gesetzliche Produkthaftung.
- Dieses Produkt ist kein Spielzeug. Außer Reichweite von Kindern halten.
- Netzadapter: Schließen Sie den Netzadapter erst dann an das Stromnetz an, nachdem Sie überprüft haben, ob die Netzspannung mit dem auf dem Typenschild angegebenen Wert übereinstimmt. Schließen Sie niemals einen Netzadapter oder ein Netzkabel niemals an, wenn diese beschädigt sind. In diesem Fall nehmen Sie Kontakt mit Ihrem Lieferanten auf.
- Automatisches Schalten ist nicht nur bequem, sondern kann auch Gefahr bedeuten. So können Personen überrascht werden, oder kann Kleidung, die über eine elektrische Wärmequelle hängt in Brand geraten. Passen Sie immer auf und treffen Sie Maßnahmen um dies zu verhindern.

# INHALTSVERZEICHNIS

WIE FUNKTIONIERT MARMITEK X-10?	10
GEBRAUCHSANLEITUNG TM13	12
EINFÜHRUNG	12
INGEBRAUCHNAHME DES TM13	14
HÄUFIG GESTELLTE FRAGEN	14
TECHNISCHE DATEN	16

## WIE FUNKTIONIERT MARMITEK X-10?

Die Komponenten aus dem Marmitek X-10 Sortiment kommunizieren mit einander über das bestehende Lichtnetz (mittels Marmitek X-10 Signalen). Das Sortiment besteht aus drei Teilen:

- 1. Module:** Diese empfangen die Marmitek X-10 Signale und schalten oder dimmen die angeschlossene Belastung.
- 2. Empfänger:** Diese senden die Marmitek X-10 Signale und steuern somit die Module.
- 3. Sender:** Dies sind drahtlose Komponenten wie z.B. Fernbedienungen. Die Signale der Sender werden von einem Empfänger mit Transceiver-funktion (IRRF 7243, TM13 oder die Zentrale eines Marmitek Alarmsystems) empfangen. Die Signale werden von dem Transceiver auf das Lichtnetz gesetzt.

## ADRESSIERUNG

Sie können maximal bis zu 256 verschiedene Adressen einstellen. Diese sind aufgegliedert in einen so genannten HausCode (A bis einschl. P) und einen UnitCode (1 bis einschl. 16). Der HausCode kann auch an den Reglern eingestellt werden, sodass Regler und Module zum selben System gehören werden. Die Adresse kann mithilfe von Kodierscheiben oder durch Tastenbedienung eingestellt werden. Dies hängt vom Modultyp ab. Das Marmitek X-10 System beinhaltet standardmäßige Befehle, wobei alle Units innerhalb desselben HausCodes zugleich gesteuert werden (z.B. sämtliche Lampen einschalten, alles ausschalten usw.).

# REICHWEITE VON SIGNALEN

## Reichweite von Marmitek X-10 Signalen über das Lichtnetz und diese Reichweite vergrößern.

Das Marmitek X-10 System basiert auf der Kommunikation über das bestehende Lichtnetz. Die Reichweite von Signalen über das Lichtnetz ist sehr von der örtlichen Situation abhängig. Ein guter Durchschnitt der Reichweite ist jedoch eine Kabellänge von 80 Metern.

## Bei Problemen mit der Reichweite von Marmitek X-10 Signalen sind folgende Faktoren wichtig:

1. Werden mehrere Phasen im Haus verwendet, kann es notwendig sein, um diese Phasen für Marmitek X-10 Signale zu koppeln. Dieses Koppeln kann geschehen, indem Sie einen FD10 Phasekoppler verwenden und wird benötigt, wenn Steckdosen und Lampenanschlüsse tatsächlich über mehrere Phasen verteilt sind (mehrere Gruppen sind kein Problem für die Marmitek X-10 Signale). Für größere Gebäude advisieren wir die Verwendung eines aktiven 3 Phasen Verstärkers statt eines Koppelfilters.

2. Marmitek X-10 Signale können durch Geräte und Lampen vermindert werden, die auf das Lichtnetz angeschlossen sind. In normalen Hausanlagen ist dieser Effekt normalerweise zu verwahrlosen (das Marmitek X-10 System verwendet u.a. eine aktive Verstärker um diesen Effekt zu eliminieren). Doch kann es sein, dass ein einzelnes Gerät in Ihrer Wohnung stört. Wenn Sie feststellen, dass Signale nicht immer gut durchkommen, dann können Sie ein solches Gerät relativ einfach aufspüren, indem Sie die Stecker der verdächtigen Geräte aus der Steckdose ziehen und erneut einen Test durchführen. Stellen Sie fest, dass Ihr Problem gelöst ist, durch z.B. den Stecker Ihres PC's aus der Steckdose zu ziehen, dann können Sie das Problem lösen, durch diesen PC-Monitor mit einem FM10 Steckerfilter zu versehen. Dieser Steckerfilter sorgt dafür, dass die Signale nicht länger durch das betreffende Gerät vermindert werden.

## **Wir empfehlen um folgende Geräte zu kontrollieren:**

PC Monitore

PC's mit relativ hoher Leistung

Alte TV-Geräte

Kopiermaschinen

Ein Raum mit vielen Neonlampen

3. Einige (alte) Geräte können Störsignale auf das Lichtnetz bringen, wodurch die Marmitek X-10 Kommunikation gestört wird. Es handelt sich dabei um Geräte, die auf einer Frequenz von 120 kHz stören. Diese 120 kHz werden vom Marmitek X-10 System als Sendefrequenz verwendet um digitale Information über das Lichtnetz zu schicken. Geräte, die diese Art Signale senden, können mit einem FM10 Steckerfilter versehen werden. Hierdurch werden Störsignale das Lichtnetz nicht mehr erreichen.

4. Durch den Aufbau der Signale können andere (Stör)quellen die Module des Marmitek X-10 Systems niemals aktivieren oder ausschalten. Wohl kann das Signal durch z.B. Babyüberwachungsgeräte, die dauernd im 'Sprechmodus' stehen, gestört werden. Durch die Anwesenheit von diesen Signalen ist es möglich, dass das Marmitek X-10 Signal nicht durchkommt.

5. Das Lichtnetz Ihrer Wohnung endet nicht bei der Haustüre. Alles was außerhalb (in der Nähe) Ihrer Wohnung auf dem Lichtnetz angeschlossen ist, kann die Marmitek X-10 Signale beeinflussen. Vor allem wenn Ihre Wohnung an eine Fabrikhalle mit schweren Maschinen grenzt ist es nützlich, um einkommende Phasen mit einem FD10 Phasenfilter zu versehen. Diese Filter formen eine Blockade für alle Signale, die in Ihre Wohnung wollen oder diese verlassen wollen, sorgen jedoch auch für eine perfekte 'Impedanzanpassung' des Lichtnetzes Ihrer Wohnung. Sie bereiten Ihre Wohnung auf Marmitek X-10 vor, indem Sie diese Module plazieren. Hierdurch kuppeln Sie auch gleichzeitig die Phasen (siehe Punkt 1).

## **GEBRAUCHSANLEITUNG TM13**

### **EINFÜHRUNG**

Herzlichen Glückwunsch zum Erwerb des Marmitek X-10 HOME CONTROL TM13

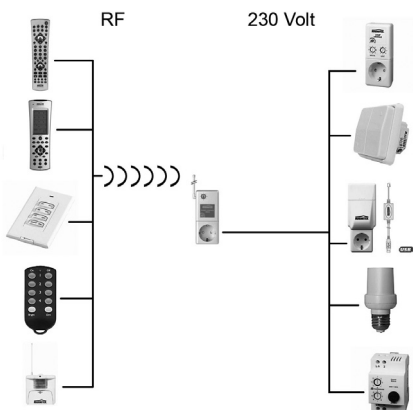
Transceivers. Der TM13 Transceiver bewirkt, dass Sie u.a. mit Ihrer Marmitek X-10 Fernbedienung Ihre X-10 Schalt- und Dimmermodule, egal wo im Hause, bedienen können.

### Wie funktioniert es?

Der TM13 ist ein Regler, der von Sendern gesteuert wird. Der Regler sendet die Marmitek X-10 Module zur Bedienung Ihrer Beleuchtung und Geräte über das Stromnetz. Der TM13 bildet also das Herzstück Ihrer Marmitek X-10 Anlage.

Der TM13 Transceiver arbeitet mit nachfolgenden Sendern zusammen:

- Den Marmitek X-10 Fernbedienungen wie die EasyControl8 und EasyTouch35.
- Dem SS13 Slimline drahtloser Sender (ideale Lösung für Situationen, in denen kein (zusätzlicher) Schalter gewünscht ist und ohne Leitungen verlegen zu müssen. (Kann an Wände, Glas, Tische usw. montiert werden).
- Die KR22 drahtlose Fernbedienung (formschöne, superschlanke Fernbedienung zur Fernbedienung von Marmitek X-10 Modulen. Als Schlüsselhänger zu nutzen. Geeignet zur Steuerung von 3 Adressen + Dimmerfunktion.)
- Der MS13 drahtlose Bewegungsmelder mit Speicher (Schaltet Beleuchtung und Geräte während Ihrer Anwesenheit ein und später wieder aus. Schaltet Innen- und Außenbeleuchtung bei Heimkunft im Dunkeln ein.)



# INGEBRAUCHNAHME DES TM13

1. Stellen Sie den Hauskode (A bis einschl. P) des Home Control TM13 Transceivers auf den gleichen Kode ein, wie den, den Sie auf Ihren anderen Modulen eingestellt haben. Der UnitCode kann nicht eingestellt werden und hat immer die Position "1". Wenn der TM13 auf dem Hauskode "P" steht, dann werden alle Befehle der Fernbedienungen in ein X-10 Signal auf dem Stromnetz umgeformt werden, ungeachtet des Hauskodes. Der genutzte Hauskode ist hierbei gleich dem Hauskode der Fernbedienung. .
2. Stellen Sie die Antenne aufrecht.
3. Stecken Sie den Anschluss des Home Control TM13 in eine Wandsteckdose (vorzugsweise an einem zentralen Ort in Ihrer Wohnung).
4. Verbinden Sie den Apparat- oder Lampenstecker mit dem Modul. Sie können dieses nun mit der Taste "1" Ihrer Fernbedienung bedienen. (Nicht zutreffend für TM13EFL.)

Normalerweise wird ein TM13 pro Anlage benötigt, wenn drahtlose Regler auf ein und demselben Hauskode verwendet werden. Der TM13 ist mit einer so genannten 'Kollisionserkennung' versehen. Somit werden Probleme während der Verwendung mehrerer TM13 Module vermieden und können Sie den RF Bereich vergrößern, indem Sie mehrere TM13 Module ein und demselben Hauskode zuweisen.

Das Modul reagiert auf nachfolgende Marmitek X-10 Befehle: "ON", "Off" und dem Marmitek X-10 Gruppenbefehl "All Units Off".

## HÄUFIG GESTELLTE FRAGEN

### **Wie kommt es, dass einige Module spontan an- oder ausgehen?**

Es kann sein, dass das installierte Marmitek X-10 System durch ein anderes X-10 System in der Nachbarschaft beeinflusst wird. Da die Marmitek X-10 Signale über das Lichtnetz geschickt werden, ist es möglich, dass die Signale ins Gebäude hineinkommen oder es verlassen. Diese Probleme können gelöst werden, indem Sie einen anderen HausCode

wählen (A bis P). Auch können FD10 Phasenfilter plaziert werden, um ein- oder ausgehende Signale zu blockieren.

### **Meine Module reagieren nicht auf meinen Sender.**

Sorgen Sie dafür, dass alle verwendeten Module auf den gleichen HausCode eingestellt sind (A bis P).

### **Kann ich die Reichweite meiner Fernbedienung durch den Einsatz von mehreren Transceivern vergrößern?**

Ja. Sie können mehrere TM13 Transceiver in Ihrer Wohnung verwenden, wenn die Reichweite Ihrer Fernbedienungen nicht ausreichend ist. Die TM13 sind mit sog. Kollisionserkennern ausgestattet, die verhindern, dass die Signale gestört werden, wenn beide TM13 Module gleichzeitig auf dem Lichtnetz senden. Um Ihr Marmitek X-10 System nicht unnötig zu verzögern und um Schwankungen beim Dimmen zu verhindern müssen Sie dafür sorgen, dass die TM13 Module so weit als möglich voneinander in der Wohnung plaziert wurden.

**Haben Sie noch immer Fragen? Besuchen Sie [www.marmitek.com](http://www.marmitek.com).**

# TECHNISCHE DATEN

Speisung:	230V - 50 Hz.
Stromverbrauch:	<20 mA kapazitiv
Schaltleistung:	300W/230V für Glühlampen und Schwachstrom Halogenbeleuchtung mit Transformator. 500W/230V induktiv/kapazitiv. 1200 W/230V für OhmscheBelastung.
Frequenz:	433,92 MHz.
Signalübertragung:	120 kHz $\pm$ 2 kHz / 2,5 Vpk-pk.
Signalempfindlichkeit:	15 mVpp min 50 mVpp max bei 120 kHz.
X-10 Kodeschlüssel	All Units Off, On, Off, Statusabfrage.
Eingangsschein- widerstand:	180 Ohm (P-N) bei 120 kHz.
Umgebungs- temperatur:	- 10° C bis + 50° C (in Betrieb) - 20° C bis + 70° C (Lagerung).
Abmessungen:	52x122x33mm (exklusiv Stecker).



## Umweltinformation für Kunden innerhalb der Europäischen Union

Die Europäische Richtlinie 2002/96/EC verlangt, dass technische Ausrüstung, die direkt am Gerät und/oder an der Verpackung mit diesem Symbol versehen ist nicht zusammen mit unsortiertem Gemeindeabfall entsorgt werden darf. Das Symbol weist darauf hin, dass das Produkt von regulärem Haushaltsmüll getrennt entsorgt werden sollte. Es liegt in Ihrer Verantwortung, dieses Gerät und andere elektrische und elektronische Geräte über die dafür zuständigen und von der Regierung oder örtlichen Behörden dazu bestimmten Sammelstellen zu entsorgen.

Ordnungsgemäßes Entsorgen und Recyceln trägt dazu bei, potentielle negative Folgen für Umwelt und die menschliche Gesundheit zu vermeiden. Wenn Sie weitere

Informationen zur Entsorgung Ihrer Altgeräte benötigen, wenden Sie sich bitte an die örtlichen Behörden oder städtischen Entsorgungsdienste oder an den Händler, bei dem Sie das Produkt erworben haben.



# TM13 TRANCEIVER MODULE

## AVERTISSEMENTS DE SECURITE

- Afin d'éviter un court-circuit, ce produit ne doit être utilisé qu'à l'intérieur, et uniquement dans des endroits secs. Ne pas exposer les composants à la pluie ou à l'humidité. Ne pas utiliser à côté de ou près d'une baignoire, une piscine, etc.
- Ne pas exposer les composants de votre système à des températures extrêmement élevées ou à des sources de lumières trop fortes.
- Ne jamais ouvrir le produit: l'appareil contient des éléments qui sont sous tension très dangereuse. Les réparations ou l'entretien ne doivent être effectués que par des personnes compétentes.
- Toute utilisation impropre, toute modification ou réparation effectuée vous-même annule la garantie. Marmitek n'accepte aucune responsabilité dans le cas d'une utilisation impropre du produit ou d'une utilisation autre que celle pour laquelle le produit est destiné. Marmitek n'accepte aucune responsabilité pour dommage conséquent, autre que la responsabilité civile du fait des produits.
- Ce produit n'est pas un jouet et doit être rangé hors de la portée des enfants.
- Adaptateur: Brancher l'adaptateur secteur sur le réseau électrique seulement après avoir vérifié que la tension d'alimentation correspond à la valeur indiquée sur les plaques d'identification. Ne jamais brancher un adaptateur secteur ou un cordon d'alimentation lorsque celui-ci est endommagé. Dans ce cas, veuillez contacter votre fournisseur.
- La commutation automatique d'appareils électriques est certes pratique, mais elle peut aussi présenter des dangers. Elle peut par exemple surprendre les autres utilisateurs ou provoquer l'inflammation spontanée d'un vêtement posé sur une source de chaleur électrique. Faites-y toujours attention et prenez suffisamment de mesures de sécurité pour prévenir toute situation indésirable ou dangereuse.

# CONTENU

COMMENT FONCTIONNE LE SYSTÈME MARMITEK X-10?	18
GUIDE UTILISATEUR DU TM13™	20
INTRODUCTION	20
MISE EN SERVICE DU TRANSCEIVER TM13	22
FOIRE AUX QUESTIONS	22
DONNÉES TECHNIQUES	24

## COMMENT FONCTIONNE LE SYSTÈME MARMITEK X-10?

Le système Marmitek X-10 utilise le câblage électrique existant pour communiquer (en utilisant les signaux courants porteurs Marmitek X-10). Vous pouvez construire un système complet en utilisant 3 types différents de composants Marmitek X-10:

- 1. Modules:** Ces composants reçoivent les signaux Marmitek X-10 et mettent en marche, arrêtent ou font varier la charge qui leur est connectée.
- 2. Contrôleurs:** Ces composants transmettent les signaux Marmitek X-10 et de fait contrôlent les modules.
- 3. Transmetteurs:** Émetteurs radio, comme les télécommandes ou les détecteurs. Leurs signaux radio sont reçus par des contrôleurs qui les convertissent et les retransmettent en courant porteur sur les câbles électriques de la maison (IRRF 7243, TM13 ou console d'un système de sécurité Marmitek).

## ADRESSES

Vous pouvez programmer jusqu'à 256 adresses différentes. Celles-ci sont réparties entre « Code maison » (A ... P) et « Code unité » (1 ... 16). Le « Code maison » peut également être programmé à partir des contrôleurs de sorte à ce que contrôleurs et modules appartiennent au même système. Selon le type de module, l'adresse peut être programmée à l'aide de sélecteurs ou en appuyant simplement sur les boutons.

Le système Marmitek X-10 possède des comman-

des standard qui permettent de commander simultanément l'ensemble des unités réglées sur le même « Code Maison » (par ex. : « Toutes lumières allumées », « Toutes lumières éteintes », etc.).

## **PORTÉ DES SIGNAUX**

### **Porté des signaux courants porteurs Marmitek X-10 sur le câblage électrique et comment en augmenter la porté.**

Le système Marmitek X-10 est basé sur la transmission par courant porteur sur le réseau électrique 230V ~ 50Hz. La porté de ces signaux dépend beaucoup des conditions locales. La moyenne néanmoins de cette porté est de 80 mètres.

### **Si vous avez des problèmes avec la porté de vos signaux Marmitek X-10, vérifiez les points suivants:**

1. Si votre installation comporte plusieurs phases, il est nécessaire de coupler ces différentes phases de façon que les signaux Marmitek X-10 soient sur toutes les phases. Pour cela vous pouvez utiliser des Coupleurs de Phase FD10. Pour le cas de grand bâtiments ou de grandes distances, nous vous recommandons d'utiliser un coupleur/répéteur actif à la place des FD10 qui ne sont eux que passifs.

2. Il est possible que les signaux Marmitek X-10 soit atténués par certains appareils électriques ou lampes qui sont connectés au secteur. Dans un environnement domestique normal, cet effet peut être négligé (les produits Marmitek X-10 utilisant un Control Automatique de Gain pour l'éliminer). Néanmoins il est possible qu'un appareil particulier dans votre maison atténue le signal Marmitek X-10 si fortement que la porté de celui-ci s'en trouve considérablement réduite. Dans ce cas, essayez de déterminer l'appareil qui vous pose problème simplement en déconnectant, un à un, du secteur les différents appareils et en testant la différence de porté. Quand votre conclusion vous amène à penser que par exemple votre moniteur PC atténue le signal courant porteur, vous pouvez installer un Module Filtre FM10 pour éliminer le problème.

## **Produits pouvant créer une atténuation**

Moniteur de PC

PC possédant une alimentation interne importante

Vieilles télévisions

Imprimantes/Fax

Lampes Fluorescentes

Lampes à "économie d'énergie"

3. Quelques (vieux) appareils électriques peuvent perturber le signal courant porteur en générant du bruit sur le secteur. Le signal Marmitek X-10 utilisant la fréquence de 120 kHz, seul le bruit sur ou autour de cette fréquence aura une influence sur la portée. Le cas échéant, branchez cet appareil dans un filtre FM10 de manière à éliminer ce bruit.

4. Le protocole Marmitek X-10 utilise différents mécanismes pour éviter que vos modules ne soient mis en ou hors service par des appareils autres que vos contrôleurs Marmitek X-10. Néanmoins, il est possible que les signaux courant porteurs Marmitek X-10 soient perturbés, par exemple, par des interphones ou des "Babyphones" en fonctionnement continu et transmettant eux aussi sur le secteur. Dans ce cas il est alors possible que vos modules Marmitek X-10 ne fonctionnent pas.

5. Le réseau électrique ne s'arrête pas à votre porte d'entrée. Tout ce qui est connecté au secteur dans le voisinage immédiat de votre maison peut avoir une influence sur les signaux Marmitek X-10 (par ex.: machinerie lourde). Si vous pensez que votre système est influencé par des appareils extérieurs à votre maison, il est préférable d'installer un filtre FD10 sur chacune des phases de votre maison. Ces filtres bloquent les signaux entrant et sortant de votre maison et servent également de coupleur entre les différentes phases.

## **GUIDE UTILISATEUR DU TM13**

### **INTRODUCTION**

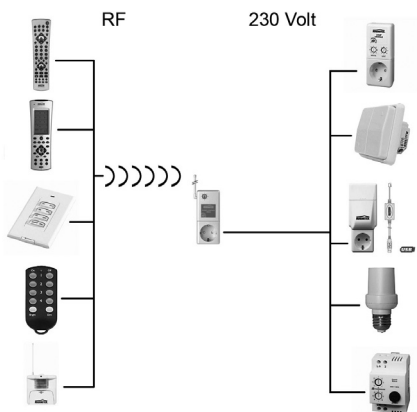
Félicitations pour l'achat du Transceiver TM13 HOME CONTROL X-10 Marmitek. Le Transceiver TM13 vous permet de commander, par ex. avec votre télécommande X-10 Marmitek, tous vos modules commutateurs et variateurs X-10, partout dans la maison.

## Comment fonctionne ce système ?

Le TM13 est une commande activée par des émetteurs. Via le réseau électrique, le TM13 commande vos modules X-10 Marmitek pour allumer/éteindre votre éclairage et vos appareils. Le TM13 est le coeur de votre système domotique X-10 Marmitek.

Le Transceiver TM13 fonctionne avec les émetteurs suivants :

- Les télécommandes X-10 Marmitek telles que EasyControl8 et EasyTouch35.
- L'interrupteur sans fil ultraplat SS13 (Solution idéale pour les situations où un interrupteur (supplémentaire) est nécessaire, sans avoir à installer des fils. Se fixe sur murs, surfaces en verre, portes, tables, etc.)
- La télécommande sans fil KR22 (Télécommande ultraplate pour la commande à distance des modules X-10 Marmitek. Télécommande type porte-clefs. Convient pour la commutation de trois adresses + fonction variation.)
- Le détecteur de mouvement sans fil MS13 avec mémoire (Allume éclairage et appareils lors de votre présence et les éteint plus tard. Allume l'éclairage intérieur et extérieur à votre arrivée lorsqu'il fait nuit.)



## MISE EN SERVICE DU TM13

1. Réglez le code Maison (A ... P) du Transceiver TM13 Home Control sur le même code que celui des autres modules. Le code Unité n'est pas réglable et est toujours "1". Lorsque le TM13 est réglé sur le code Maison "P", toutes les commandes de télécommandes seront alors converties en un signal X-10 sur le réseau électrique, quel que soit le code Maison. Le code Maison utilisé est alors identique au code Maison de la télécommande.
2. Redressez l'antenne.
3. Branchez le TM13 Home Control dans une prise de courant murale (de préférence à un endroit central dans votre maison).
4. Branchez la fiche d'un appareil ou d'une lampe dans le module. Vous pouvez alors dorénavant commander cet appareil ou cette lampe avec la touche "1" de votre télécommande. (Ne s'applique pas au TM13EFL.)

Il faut normalement un TM13 par installation lorsque vous utilisez des commandes sans fil réglées sur le même code Maison. Le TM13 est pourvu d'une fonction dite « détection de collision ». Cette fonction évite les problèmes en cas d'utilisation de plusieurs modules TM13 et vous permet d'étendre la portée RF en utilisant plusieurs modules TM13 sur un même code Maison.

Le module réagit aux commandes X-10 Marmitek suivantes : "ON", "Off" et la commande de groupe X-10 Marmitek "All Units Off" (Toutes unités éteintes).

## FOIRE AUX QUESTIONS

### **Pourquoi certains modules s'allument ou s'éteignent spontanément?**

Il est possible qu'un système Marmitek X-10 identique soit installé chez un de vos voisins et utilise le même "Code Maison". Pour résoudre ce problème, essayez de changer le "Code Maison" ou installez un filtre FD10 sur l'entrée secteur.

## **Mes modules ne fonctionnent pas avec mes contrôleurs.**

Vérifiez que les modules et les contrôleurs possèdent le même "Code Maison" (A ... P).

## **Puis je accroître la portée de mes télécommandes en utilisant plusieurs "Transceivers"?**

Oui, vous pouvez utiliser plus d'un TM13 dans votre maison quand la portée de vos télécommandes est insuffisante. Le TM13 utilise ce que l'on appelle "la détection de collision" pour empêcher que le signal soit perturbé quand plusieurs TM13 transmettent en même temps. Le TM13 attend que le réseau soit libre avant de transmettre ses données. Pour éviter que votre système Marmitek X-10 ne devienne lent ou que la variation de lumière ne devienne trop saccadée placez vos TM13 aussi éloigné l'un de l'autre que possible.

**Vous avez d'autres questions? Allez sur le site [www.marmitek.com](http://www.marmitek.com).**

# DONNÉES TECHNIQUES

Tension d'alimentation :	230 V - 50 Hz.
Courant consommé :	< 20 mA capacitif.
Puissance de commutation :	300 W / 230 V pour lampes à incandescence et éclairage halogène basse tension avec transformateur. 500 W / 230 V pour charge inductive / capacitive. 1200 W / 230 V pour charge ohmique.
Fréquence :	433,92 MHz.
Transmission de signal :	120 kHz $\pm$ 2 kHz / 2,5 Vpk-pk.
Sensibilité du signal :	15 mVpp min 50 mVpp max à 120 kHz.
Codes clé X-10	All units Off, On, Off, Status Request.
Impédance en entrée :	180 Ohm (P - N) à 120 kHz.
Température ambiante :	- 10 °C à + 50 °C (fonctionnement) - 20 °C à + 70 °C (stockage).
Dimensions :	52 x 122 x 33 mm (fiche non comprise).



## Informations environnementales pour les clients de l'Union européenne

La directive européenne 2002/96/CE exige que l'équipement sur lequel est apposé ce symbole sur le produit et/ou son emballage ne soit pas jeté avec les autres ordures ménagères. Ce symbole indique que le produit doit être éliminé dans un circuit distinct de celui pour les déchets des ménages. Il est de votre responsabilité de jeter ce matériel ainsi que tout autre matériel électrique ou électronique par les moyens de collecte indiqués par le gouvernement et les pouvoirs publics des collectivités territoriales. L'élimination et le recyclage en bonne et due forme ont pour but de lutter contre l'impact néfaste potentiel de ce type de produits sur l'environnement et la santé publique. Pour plus d'informations sur le mode d'élimination de votre ancien équipement, veuillez prendre contact avec les pouvoirs publics locaux, le service de traitement des déchets, ou l'endroit où vous avez acheté le produit.



## TM13 TRANSECTOR AVISOS DE SEGURIDAD

- Para evitar un cortocircuito, este producto solamente se usa en casa y en habitaciones secas. No exponga los componentes del sistema a la lluvia o a la humedad. No se use cerca de una bañera, una piscina, etc.
- No exponga los componentes del sistema a temperaturas extremadamente altas o a focos de luz fuertes.
- Nunca abra el producto: el equipo contiene piezas con un voltaje mortal. Deja las reparaciones o servicios a personal experto.
- En caso de uso indebido o modificaciones y reparaciones montados por su mismo, la garantía se caducará. En caso de uso indebido o impropio, Marmitek no asume ninguna responsabilidad para el producto. Marmitek no asume ninguna responsabilidad para daños que resultan del uso impropio, excepto según la responsabilidad para el producto que es determinada por la ley.
- Este producto no es un juguete. Asegúrese de que está fuera del alcance de los niños.
- Adaptador de red: No conecte el adaptador de red a la red de alumbrado antes de que haya controlado si la tensión de red corresponde con el valor indicado en la estampa de tipo. Nunca conecte un adaptador de red o un cable a la red si éste está dañado. En este caso, por favor entre en contacto con su proveedor.
- Los conmutadores automáticos son cómodos, pero pueden también provocar situaciones peligrosas. Personas pueden ser sorprendidas, no teniendo en cuenta que alguna fuente de calor esté encendida. También ropas que estén colgadas cerca de una fuente de calor eléctrica se pueden prender. No ha de olvidar estos peligros y que ha de tomar medidas para evitarlos.

# ÍNDICE

¿CÓMO FUNCIONA EL X-10 DE MARMITEK?	26
MODO DE EMPLEO DEL TM13	29
INTRODUCCIÓN	29
PUESTA EN MARCHA DEL TM13	30
PREGUNTAS FRECUENTES	31
DATOS TÉCNICOS	32

## ¿CÓMO FUNCIONA EL X-10 DE MARMITEK?

Los distintos componentes del programa X-10 de Marmitek se comunican con ayuda de la red de alumbrado ya existente (por medio de señales X-10 de Marmitek). El programa contiene tres tipos de piezas:

- 1. Módulos:** Los módulos reciben las señales X-10 de Marmitek y conectan o amortiguan la carga conectada.
- 2. Controladores:** Los controladores emiten las señales X-10 de Marmitek y manejan los módulos.
- 3. Transmisores:** Los transmisores son piezas inalámbricas como por ejemplo los mandos a distancia. Un controlador con función de transceptor recibe las señales de los transmisores (IRRF 7243, TM13 o central de un sistema de seguridad de Marmitek). El transceptor ejecuta las señales en la red de alumbrado.

## AJUSTE DE DIRECCIONES

Es posible ajustar hasta 256 distintas direcciones. Éstas son subdivididas en el llamado Código de Casa (de A a P) y el Código de Unidad (de 1 a 16). El Código de Casa puede también ser ajustado con los controladores, así que controladores y módulos pertenecen al mismo sistema.

Dependiente del tipo de módulo, la dirección se ajuste con ayuda de ruedas de código o con botones.

El sistema X-10 de Marmitek tiene algunos comandos estándares, así que todas las unidades que

pertencen al mismo Código de Casa, son manejadas al mismo tiempo (p.e. encender/apagar todas las luces).

## **ALCANCE DE LAS SEÑALES**

### **Alcance de las señales X-10 de Marmitek por la red de alumbrado y ampliación del alcance.**

El sistema X-10 de Marmitek está basado en la comunicación a través de la red de alumbrado ya existente. El alcance de las señales a través de la red de alumbrado depende de la situación local. Un promedio aceptable del alcance es una longitud de cable de 80 metros.

### **En caso de problemas con el alcance de las señales X-10 de Marmitek, tenga en cuenta los siguientes factores de importancia:**

1. Si se usan varias fases en casa, posiblemente sea necesario conectar estas fases con las señales X-10 de Marmitek. Si los enchufes de pared y los puntos de iluminación son efectivamente divididos entre varias fases, tiene que conectarlos con ayuda de un filtro/acoplador de fase FD10 (varios grupos no suponen ningún problema para las señales X-10 de Marmitek). Para casas más grandes aconsejamos usar un activo acoplador de fases repetidor en lugar de filtros/acopladores de fase.

2. Las señales X-10 de Marmitek pueden amortiguarse con el equipo e iluminación conectados con la red de alumbrado. En caso de instalaciones regulares este efecto normalmente es insignificante (el sistema X-10 de Marmitek entre otras cosas usa refuerzos activos para eliminar este efecto). No obstante es posible que algún aparato en su casa cause interferencias. Si nota que las señales no siempre se transmiten fácilmente, puede localizar el aparato perturbador, desconectándolo el equipo en cuestión y enchufándolo de nuevo. Si se da cuenta de que el problema tiene que ver con p.e. la pantalla de su ordenador, puede simplemente proveer la pantalla de un filtro FM 10 Plug-In. Este filtro FM 10 impide la amortiguación de las señales del aparato.

### **Aparatos a controlar:**

Pantallas de ordenadores

Ordenadores con suministro relativamente grande

Televisores antiguos

Fotocopiadoras

La Iluminación fluorescente también puede causar interferencias

Bombillas de descarga de gas con encendido electrónico

3. Algunos aparatos (antiguos) pueden emitir señales interferentes, que interrumpen la comunicación X-10 de Marmitek. Se trata de aparatos que causan interferencias en una frecuencia de 120 kHz. La misma frecuencia que usa el sistema X-10 de Marmitek para transmitir información digital a través de la red de alumbrado. Para evitar dichas interferencias, puede simplemente proveer los aparatos que transmiten estas señales con un filtro FM 10 Plug-In. El filtro impide que las señales interferentes alcancen la red de alumbrado.

4. La construcción de la señal garantiza que otras fuentes (interferentes) no puedan activar o desactivar los módulos del sistema X-10 de Marmitek. Pero la señal puede amortiguarse p.e. por teléfonos que continuamente se encuentran en estado 'TALK'. La presencia de esta forma de señales puede interrumpir el alcance de la señal X-10 de Marmitek.

5. La red de alumbrado de su casa no finaliza en la puerta de entrada. Todo lo conectado con la red de alumbrado en la cercanía de su casa, puede influir las señales X-10 de Marmitek. Especialmente si en las cercanías de su casa se encuentran fábricas que requieren grandes maquinarias, le aconsejamos proveer las fases entrantes con filtros/acopladores de fase FD10. Estos filtros establecen un bloqueo para todas las señales que entren o dejen su casa, pero causan también una perfecta "adaptación de impedancia" de la red de alumbrado en su casa. Usando estas unidades, hará su casa apta para el X-10 de Marmitek. Además conectan las fases (vea punto 1).

# MODO DE EMPLEO DEL TM13

## INTRODUCCIÓN

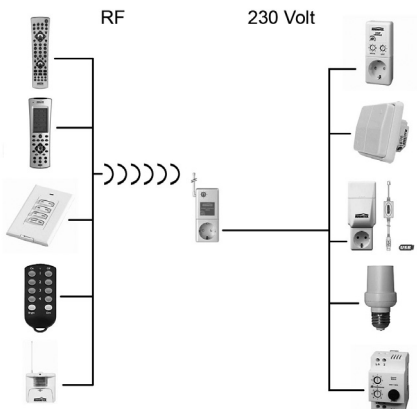
Felicidades por la compra del HOME CONTROL X-10 transceptor TM13 de Marmitek. El transceptor TM13 facilita el manejo de los módulos de conmutación X-10 y de los módulos de amortiguación de luz X-10 con entre otros su mando a distancia X-10 de Marmitek desde el lugar de su casa que quiera.

## ¿Cómo funciona?

El TM13 es un controlador que opera por medio de transmisores. El controlador opera sobre los módulos X-10 de Marmitek a través de la red de alumbrado para conmutar las luces y otros aparatos. El TM13 será el corazón de su instalación X-10 de Marmitek.

El transceptor TM13 funciona con los siguientes transmisores:

- Los mandos a distancia X-10 Marmitek, como por ejemplo el EasyControl8 y el EasyTouch35.
- El conmutador inalámbrico SS13 slimline (la solución perfecta para situaciones en las que desee un conmutador (adicional), sin tener que utilizar nuevos cables. (Puede montarse en muros, vidrio, puertas, mesas, etc.)
- El mando a distancia inalámbrico KR22 (bello mando a distancia extra delgado para manejar los módulos a distancia X-10. Puede utilizarse como llavero. Apto para manejar tres direcciones + función de amortiguación).
- El detector de movimiento inalámbrico MS13 con memoria (enciende la iluminación y el equipo cuando no está en casa y lo apaga más tarde. Enciende la iluminación dentro y fuera de la casa cuando llega a oscuras).



## PUESTA EN MARCHA DEL TM13

1. Ajuste el Código de Casa (A a P) del Home Control Transceptor TM13 al código en que los demás módulos estén ajustados. El Código de Unidad no puede ajustarse y siempre es "1". Si el TM13 está ajustado al Código de Casa "P", todos los comandos del mando a distancia se convierten en una señal X-10 de la red de alumbrado, independientemente del Código de Casa. El Código de Casa es el mismo que el Código de Casa del mando a distancia.
2. Coloque la antena derecha.
3. Enchufe el Home Control TM13 (preferiblemente en un lugar céntrico de su casa).
4. Enchufe el clavijero de un aparato o de una lámpara al módulo. Ahora puede controlarlo con la tecla "1" de su mando a distancia. (No es aplicable al TM13EFL.)

Si se utilizan controladores inalámbricos con el mismo Código de Casa, normalmente se necesita un TM13 por instalación. El TM13 dispone de la llamada 'collision detection' (detección de colisiones). Con esta se previenen problemas cuando se utilizan varios módulos TM13 y también puede ampliar el alcance RF para utilizar varios módulos TM13 con el mismo Código de Casa.

El módulo reacciona a los siguientes comandos X-10 de Marmitek: "ON", "Off" y el X-10 comando en grupo de Marmitek X-10: "All Units Off".

## PREGUNTAS FRECUENTES

### **¿Porqué se encienden o apagan algunos módulos espontáneamente?**

Es posible que al sistema X-10 de Marmitek le influya otro sistema X-10 en la cercanía. Porque las señales X-10 de Marmitek funcionan a través de la red de alumbrado, puede ser que señales entren o dejen la casa. Podrá solventar este problema seleccionando otro código de casa (A .. P). Otra posible solución es la instalación de filtros/acopladores de fase FD10 para bloquear las señales.

### **Los módulos no reaccionan al controlador.**

Asegúrese de que todos los componentes están ajustados en el mismo código de casa (código de letras A.....P).

### **¿Puedo ampliar el alcance del mando a distancia para la utilización de varios transceptores?**

Sí. Si el alcance de su mando a distancia no es suficiente, puede usar varios transceptores TM 13. Los TM13 disponen de la llamada "collision detection" para impedir una transferencia de las señales en caso de que las dos unidades TM13 transmitan señales a la red de alumbrado al mismo tiempo. Para impedir que el sistema X-10 de Marmitek se ralentice y funcione desigualmente, hay que colocar las unidades TM13 en una distancia más grande.

**Para otras preguntas, consulte [www.marmitek.com](http://www.marmitek.com).**

# DATOS TÉCNICOS

Tensión de suministro:	230V - 50 Hz
Electricidad consumida:	<20 mA capacitiva
Capacidad conmutada:	300W/230V para lámparas incandescentes e iluminación halógena de baja tensión con transformador. 500W/230V carga inductiva / capacitiva 1200 W/230V para carga óhmica
Frecuencia:	433,92 MHz.
Señal de transmisión:	120 kHz $\pm$ 2 kHz / 2,5 Vpk-pk.
Sensibilidad de la señal:	min. 15 mVpp, máx. 50 mVpp a120 kHz
X-10 Key codes	All units Off, On, Off, Status Request
Input impedancia:	180 Ohm (P - N) a120 kHz
Temperatura ambiental:	- 10° C a + 50° C (en marcha) - 20° C a + 70° C (almacenamiento)
Dimensiones:	52x122x33mm (clavija exclusiva).



## Información medioambiental para clientes de la Unión Europea

La Directiva 2002/96/CE de la UE exige que los equipos que lleven este símbolo en el propio aparato y/o en su embalaje no deben eliminarse junto con otros residuos urbanos no seleccionados. El símbolo indica que el producto en cuestión debe separarse de los residuos domésticos convencionales con vistas a su eliminación. Es responsabilidad suya desechar este y cualesquiera otros aparatos eléctricos y electrónicos a través de los puntos de recogida que ponen a su disposición el gobierno y las autoridades locales. Al desechar y reciclar correctamente estos aparatos estará contribuyendo a evitar posibles consecuencias negativas para el medio ambiente y la salud de las personas. Si desea obtener información más

detallada sobre la eliminación segura de su aparato usado, consulte a las autoridades locales, al servicio de recogida y eliminación de residuos de su zona o pregunte en la tienda donde adquirió el producto.



# TM13 MODULO RICETRASMETTITORE

## PRECAUZIONI DI SICUREZZA

- Per evitare il pericolo di cortocircuito utilizzare questo prodotto esclusivamente al coperto e in luoghi asciutti. Non esporre i componenti di questo prodotto a pioggia o umidità. Non utilizzare vicino alla vasca da bagno, piscina, ecc.
- Non esporre i componenti del sistema a temperature eccessivamente alte o a fonti intense di luce.
- Non aprire mai il prodotto: nell'apparecchio ci sono parti che potrebbero provocare pericolose scosse elettriche. Lasciare fare riparazioni o modifiche esclusivamente a personale esperto.
- In caso di utilizzo scorretto, di riparazioni o modifiche apportate personalmente decade qualsiasi garanzia. Marmitek declina ogni responsabilità per i danni derivanti da un utilizzo non appropriato del prodotto o da utilizzo diverso da quello per cui il prodotto è stato creato. Marmitek declina ogni responsabilità per danni consequenziali ad eccezione della responsabilità civile sui prodotti.
- Questo prodotto non è un giocattolo: tenerlo lontano dalla portata dei bambini.
- Alimentatore: collegare l'alimentatore alla presa di corrente solamente dopo avere controllato che la tensione della rete elettrica corrisponda alle indicazioni riportate sulla targhetta. Non utilizzare mai un alimentatore o un cavo elettrico danneggiato. In tal caso rivolgersi al proprio rivenditore.
- Un sistema automatizzato, oltre ad essere una fonte di comodità, può rappresentare anche una fonte di pericolo. Infatti, altre persone possono rimanere sorprese, o abiti posti sopra una fonte di calore elettrica possono prendere fuoco. Non farsi cogliere alla sprovvista e prendere misure adeguate per prevenire ogni possibile pericolo.

# CONTENUTO

COME FUNZIONA MARMITEK X-10?	34
INDICAZIONI PER L'USO DEL TM13	37
INTRODUZIONE	37
MESSA IN FUNZIONE DEL MODULO TM13	38
DOMANDE FREQUENTI	39
DATI TECNICI	40

## COME FUNZIONA MARMITEK X-10?

I componenti del programma Marmitek X-10 comunicano tra loro attraverso la rete d'illuminazione esistente (tramite segnali Marmitek X-10). Il programma è costituito da tre tipi di componenti:

- 1. Moduli:** elementi che ricevono i segnali Marmitek X-10 e commutano o smorzano il carico collegato.
- 2. Controller:** elementi che inviano i segnali Marmitek X-10 e controllano i Moduli.
- 3. Sender:** componenti senza fili, per esempio telecomandi. I segnali di questi sono ricevuti da un controller con la funzione di Transceiver (IRRF 7243, TM13 o la Centralina di un Sistema di Protezione Marmitek). I segnali sono inviati sulla rete d'illuminazione dal Transceiver.

## INDIRIZZI

È possibile impostare fino ad un massimo di 256 indirizzi diversi. A loro volta essi sono suddivisi nel cosiddetto codice casa (da A a P) e codice unità (da 1 a 16). Il codice casa può anche essere impostato sui controller, in modo che controller e moduli vengano a far parte dello stesso sistema. L'indirizzo potrà essere impostato tramite le apposite rotelline per il codice o premendo dei tasti, secondo il tipo di modulo.

Il sistema Marmitek X-10 comprende dei comandi standard per la gestione contemporanea di tutte le unità con lo stesso codice casa (ad es. tutte le luci accese, tutte le luci spente ecc.).

## PORTATA DEI SEGNALI

### **Portata dei segnali Marmitek X-10 lungo la rete d'illuminazione e suo incremento.**

Il Sistema Marmitek X-10 si basa sulla comunicazione attraverso la rete d'illuminazione esistente. La portata dei segnali lungo la rete è fortemente dipendente dalla situazione locale. Un valore medio e auspicabile di portata si ottiene in realtà con una lunghezza di cavo di 80 metri.

### **In caso di problemi di portata dei segnali Marmitek X-10, rivestono importanza i seguenti fattori:**

1. Qualora si utilizzino in casa più fasi, può essere indispensabile accoppiarle, per la qualità dei segnali Marmitek X-10.

L'accoppiamento può essere realizzato con l'ausilio di Filtri Accoppiatori di Fase FD10 ed è necessario nel caso in cui le prese a muro e i punti d'illuminazione siano effettivamente divisi in più fasi (la presenza di più gruppi non costituisce alcun problema per il segnale Marmitek X-10). Per edifici di maggiori dimensioni, si consiglia l'impiego di un ripetitore attivo a 3 fasi, al posto di Filtri Accoppiatori di Fase.

2. I segnali Marmitek X-10 possono essere smorzati da apparecchiature e da sistemi d'illuminazione collegati alla rete d'illuminazione. In normali impianti domestici, quest'effetto è generalmente d'entità trascurabile (il Sistema Marmitek X-10 fa uso, tra l'altro, di un sistema attivo di rinforzo, atto ad eliminare quest'effetto). Si può verificare, tuttavia, che un apparecchio di casa interferisca con i segnali. Qualora si avvertano occasionali problemi nella corretta trasmissione dei segnali, è possibile individuare l'apparecchio responsabile del disturbo in modo relativamente semplice, vale a dire staccando le spine dell'apparecchio che si sospetta responsabile dalla presa di corrente e testando di nuovo il sistema. Nel caso in cui, staccando, per esempio, la spina del monitor del proprio PC, scompaia il problema di portata insufficiente, si potrà risolvere il problema attaccando al monitor del PC un Filtro Plug-in FM10. Questo Filtro Plug-in impedisce all'apparecchio in questione di continuare a smorzare i segnali.

**Le apparecchiature che, a tal riguardo, vale la pena controllare:**

Monitor di PC

PC provvisti d'alimentazione relativamente pesante

Vecchi televisori

Fotocopiatrici

Anche un ambiente della casa con estesa illuminazione al neon può causare disturbo.

Lampade a scarica con apparecchio elettronico d'accensione preliminare

3. Alcuni (vecchi) apparecchi sono in grado di inviare segnali di disturbo sulla rete, dai quali si origina un disturbo di comunicazione del sistema Marmitek X-10. Si tratta d'apparecchiature che causano disturbi su una frequenza di 120 kHz. Questa frequenza di 120 kHz è utilizzata dal Sistema Marmitek X-10 come frequenza di trasmissione, per l'invio di informazioni digitali lungo la rete d'illuminazione. Gli apparecchi che inviano questo tipo di segnali possono essere provvisti di un Filtro Plug-in FM10. Grazie a questo filtro, i segnali di disturbo non potranno più raggiungere la rete.

4. Per via dell'assetto del segnale, altre fonti (di disturbo) non sono mai in grado di attivare o disattivare i moduli del Sistema Marmitek X-10. Il segnale può tuttavia essere smorzato da altri elementi, per esempio babyphon che devono essere sempre commutati su 'TALK'. La presenza di questo tipo di segnali può impedire il passaggio indisturbato del segnale Marmitek X-10.

5. La rete d'illuminazione di un'abitazione non termina alla porta d'ingresso. Tutto ciò che è collegato, all'esterno (e nelle adiacenze) della propria abitazione, all'impianto d'illuminazione interno può esercitare un influsso sui segnali Marmitek X-10. Soprattutto nel caso di abitazioni confinanti, per esempio, con il salone di uno stabilimento che ospita macchinari pesanti, è utile aggiungere alle fasi in ingresso dei Filtri Accoppianti di Fase FD10. Questi filtri realizzano quello che si può definire un blocco di tutti i segnali indirizzati all'interno o all'esterno dell'abitazione, pur facendo in modo che si realizzi un perfetto 'adattamento d'impedenza' della rete d'illuminazione dell'abitazione. Collocando queste unità, si adegua la propria abitazione alle esigenze di un Sistema Marmitek X-10. Le unità

collocate accoppiano anche le fasi (si rimanda al punto 1 precedente).

## **INDICAZIONI PER L'USO DEL TM13**

### **INTRODUZIONE**

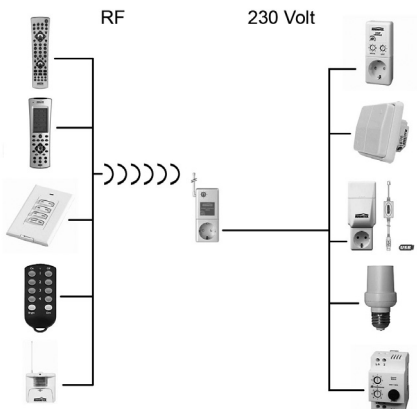
Ci congratuliamo con voi per l'acquisto del modulo ricetrasmittitore HOME CONTROL TM13 Marmitek X-10. Il ricetrasmittitore TM13 consente, tra l'altro, di controllare mediante il telecomando Marmitek X-10 i moduli X-10 di accensione/spegnimento e di variazione della luminosità delle lampade, in qualsiasi punto della casa.

### **Come funziona?**

Il TM13 è un controller, che viene gestito da trasmettitori. Il controller gestisce tramite la rete elettrica i moduli Marmitek X-10 per l'accensione e lo spegnimento di lampade, elettrodomestici ed altri apparecchi elettrici. Il TM13 è quindi il nucleo dell'impianto Marmitek X-10.

Il modulo TM13 funziona con i seguenti trasmettitori:

- i telecomandi Marmitek X-10, come EasyControl8 ed EasyTouch35.
- l'interruttore senza fili SS13, dalla linea piatta ed elegante (la soluzione ideale in tutte le situazioni in cui è necessario un interruttore (extra) senza cablaggio aggiuntivo. Può essere montato su pareti, vetro, porte, tavoli ecc.)
- il telecomando senza fili KR22 (radiocomando dal design raffinato, ultrapiatto, per il controllo a distanza dei moduli Marmitek X-10. Può essere usato come portachiavi. Controlla tre indirizzi + la funzione variazione di luminosità.)
- Il sensore di movimento senza fili MS13 con memoria (accende le lampade, gli elettrodomestici e altri apparecchi elettrici quando si è presenti e li spegne in seguito. Accende le luci all'interno e all'esterno dell'abitazione quando si torna a casa a tarda sera.)



## MESSA IN FUNZIONE DEL TM13

1. Impostare il codice casa (da A a P) del modulo Home Control TM13 sullo stesso codice programmato per gli altri moduli. Il codice unità non è impostabile ed è sempre "1". Quando il codice casa del modulo TM13 è impostato su "P", tutti i comandi dei telecomandi vengono convertiti in segnali X-10 convogliati sulla rete elettrica, a prescindere dal codice casa. Il codice casa usato è in questo caso uguale al codice casa del telecomando.
2. Raddrizzare l'antenna.
3. Inserire il modulo Home Control TM13 in una presa a muro (preferibilmente in un punto centrale della casa).
4. Inserire la spina di un apparecchio o di una lampada nel modulo. Ora sarà possibile controllare la lampada o l'apparecchio con il tasto "1" del telecomando. (Non applicabile a TM13EFL.)

Normalmente è necessario un unico modulo TM13 per impianto quando si fa uso di controller senza fili impostati sullo stesso codice casa. Il modulo TM13 è dotato di un cosiddetto "rilevamento di collisione". Grazie ad esso si evitano problemi derivanti dall'utilizzo di più moduli TM13 e sarà possibile estendere la portata RF programmando vari moduli TM13 sullo stesso codice casa.

Il modulo viene attivato dai seguenti comandi Marmitek X-10: "ON", "Off" e il comando di gruppo Marmitek X-10 "All Units Off" (Tutte le unità disattivate).

## DOMANDE FREQUENTI

### **Perché alcuni moduli si accendono o si spengono spontaneamente?**

È possibile che il Sistema Marmitek X-10 installato sia influenzato da un altro Sistema X-10 presente nelle vicinanze. Dal momento che i segnali Marmitek X-10 sono inviati lungo la rete d'illuminazione, è possibile che essi facciano ingresso nell'edificio, o che ne escano. Questo problema può essere risolto selezionando un altro Codice Domestico (A .. P). Si possono anche collocare dei Filtri Accoppiatori di Fase FD10, per bloccare segnali in ingresso e in uscita.

### **I miei moduli non reagiscono al mio controller.**

Assicurarsi che tutti i componenti utilizzati siano impostati sullo stesso Codice Domestico (codice in lettere A..P).

### **Posso aumentare la portata del mio telecomando usando più di un Transceiver?**

Sì. È possibile utilizzare più di un Transceiver TM13 all'interno di un'abitazione, nel caso in cui i telecomandi non siano adeguati alle funzioni desiderate. I TM13 sono provvisti della cosiddetta "collision detection", ideata per evitare che i segnali siano disturbati, quando entrambe le unità TM13 inviano nello stesso momento dei segnali, lungo la rete d'illuminazione. Per non rallentare senza necessità il proprio Sistema Marmitek X-10 e per evitare effetti simili a urti e strattoni in caso di smorzamento, è indispensabile collocare le unità TM13, nell'abitazione, il più lontano possibile l'una dall'altra.

**Per quesiti a cui non trovate risposta qui sopra, vi invitiamo a visitare [www.marmitek.com](http://www.marmitek.com).**

# DATI TECNICI

Tensione di alimentazione:	230V - 50 Hz.
Corrente assorbita:	< 20 mA capacitativi
Capacità di carico:	300W/230V per lampade ad incandescenza ed alogene a bassa tensione con trasformatore 500W/230V per carico induttivo / capacitativo. 1200 W230V per carico Ohmico
Frequenza:	433,92 MHz.
Trasmissione Powerline:	120 kHz $\pm$ 2 kHz / 2,5 Vpk-pk.
Sensibilità del segnale:	15 mVpp min, 50mVpp max a 120 kHz
Codici chiave X-10	All units Off (Tutte le unità disattivate), On, Off, Status Request (Richiesta stato).
Impedenza d'ingresso:	180 Ohm (L - N) con 120 kHz.
Temperatura ambiente:	- 10° fino a + 50° C (in funzione), - 20° fino a + 70° C (in magazzino)
Dimensioni:	52x122x33mm (spina non compresa)



#### Informazioni relative all'ambiente per i clienti residenti nell'Unione Europea

La direttiva europea 2002/96/EC richiede che le apparecchiature contrassegnate con questo simbolo sul prodotto e/o sull'imballaggio non siano smaltite insieme ai rifiuti urbani non differenziati. Il simbolo indica che questo prodotto non deve essere smaltito insieme ai normali rifiuti domestici. È responsabilità del proprietario smaltire sia questi prodotti sia le altre apparecchiature elettriche ed elettroniche mediante le specifiche strutture di raccolta indicate dal governo o dagli enti pubblici locali. Il corretto smaltimento ed il riciclaggio aiuteranno a prevenire conseguenze potenzialmente negative per l'ambiente e per la salute dell'essere umano. Per ricevere informazioni più dettagliate circa lo smaltimento delle vecchie apparecchiature in Vostro

possesso, Vi invitiamo a contattare gli enti pubblici di competenza, il servizio di smaltimento rifiuti uti o il negozio nel quale avete acquistato il prodotto.



# TM13 TRANCEIVER MODULE

## VEILIGHEIDS- WAARSCHUWINGEN

- Om kortsluiting te voorkomen, dient dit product uitsluitend binnenshuis gebruikt te worden, en alleen in droge ruimten. Stel de componenten niet bloot aan regen of vocht. Niet naast of vlakbij een bad, zwembad, etc. gebruiken.
- Stel de componenten van uw systeem niet bloot aan extreem hoge temperaturen of sterke lichtbronnen.
- Het product nooit openmaken: de apparatuur bevat onderdelen waarop levensgevaarlijke spanning staat. Laat reparatie of service alleen over aan deskundig personeel.
- Bij oneigenlijk gebruik, zelf aangebrachte veranderingen of reparaties, komen alle garantiebepalingen te vervallen. Marmitek aanvaardt geen productaansprakelijkheid bij onjuist gebruik van het product of door gebruik anders dan waarvoor het product is bestemd. Marmitek aanvaardt geen aansprakelijkheid voor volgschade anders dan de wettelijke productaansprakelijkheid.
- Dit product is geen speelgoed. Buiten bereik van kinderen houden.
- Voedingsadapter: Sluit de voedingsadapter pas op het lichtnet aan nadat u hebt gecontroleerd of de netspanning overeenkomt met de waarde die op de typeplaatjes is aangegeven. Sluit een voedingsadapter of netsnoer nooit aan wanneer deze beschadigd is. Neem in dat geval contact op met uw leverancier.
- Behalve gemak kan automatisch schakelen ook gevaar met zich meebrengen. Zo kunnen anderen verrast worden, of kan kleding welke over een elektrische warmtebron hangt in brand raken. Wees hier altijd op bedacht en neem afdoende maatregelen ter voorkoming.

# INHOUDSOPGAVE

HOE WERKT MARMITEK X-10?	42
GEBRUIKSAANWIJZING TM13	44
INTRODUCTIE	44
IN GEBRUIK NEMEN VAN DE TM13	46
VEEL GESTELDE VRAGEN	46
TECHNISCHE GEGEVENS	48

## HOE WERKT MARMITEK X-10?

De componenten uit het Marmitek X-10 programma communiceren met elkaar via het bestaande lichtnet (door middel van Marmitek X-10 signalen). Het programma bestaat uit drie soorten onderdelen:

- 1. Modules:** Deze ontvangen de Marmitek X-10 signalen en schakelen of dimmen de aangesloten belasting.
- 2. Controllers:** Deze zenden de Marmitek X-10 signalen en besturen dus de Modules.
- 3. Zenders:** Dit zijn draadloze onderdelen zoals afstandsbedieningen. De signalen van deze worden ontvangen door een controller met Transceiver functie (IRRF 7243, TM13 of Centrale van een Marmitek Beveiligingssysteem). De signalen worden door de Transceiver op het lichtnet gezet.

## ADRESSERING

Er kunnen tot maximaal 256 verschillende adressen worden ingesteld. Deze zijn onderverdeeld in een z.g. HuisCode (A t/m P) en UnitCode (1 t/m 16). De HuisCode is ook instelbaar op de Controllers zodat Controllers en Modules tot hetzelfde systeem gaan behoren. Het adres kan door middel van codewieltjes, of indrukken van toetsen ingesteld worden, afhankelijk van het type module. Het Marmitek X-10 Systeem bevat standaard commando's waarbij alle units binnen dezelfde HuisCode tegelijkertijd worden aangestuurd (bv. alle verlichting aan, alles uit, etc.).

## BEREIK VAN SIGNALLEN

### **Bereik van Marmitek X-10 signalen over het lichtnet en dit bereik vergroten.**

Het Marmitek X-10 Systeem is gebaseerd op communicatie via het bestaande lichtnet. Het bereik van de signalen over het lichtnet is erg afhankelijk van de plaatselijke situatie. Een aardig gemiddelde van het bereik is echter een kabellengte van 80 meter.

### **Bij problemen met het bereik van Marmitek X-10 signalen zijn de volgende factoren van belang:**

1. Wanneer er meerdere fasen in huis worden gebruikt, kan het nodig zijn om deze fasen te koppelen voor Marmitek X-10 signalen. Dit koppelen kunt u doen door het gebruik van FD10 Fase Koppelfilters en is nodig als wand-contactdozen en verlichtingspunten daadwerkelijk verdeeld zijn over meerdere fasen (meerdere groepen is geen enkel probleem voor het Marmitek X-10 signaal). Voor grotere panden adviseren wij het gebruik van een actieve 3 fasen repeater in plaats van Fase Koppelfilters.

2. Marmitek X-10 signalen kunnen worden gedempt door apparatuur en verlichting welke op het lichtnet is aangesloten. In normale huisinstallaties is dit effect normaal gesproken verwaarloosbaar (het Marmitek X-10 Systeem maakt onder andere gebruik van actieve versterking om dit effect te elimineren). Toch kunt u het soms treffen dat één apparaat in uw woning roet in het eten gooit. Mocht u merken dat signalen niet altijd goed doorkomen dan kunt u zo'n apparaat relatief eenvoudig opsporen door de stekkers van verdachte apparatuur uit het stopcontact te halen en opnieuw te testen. Merkt u dat uw bereik probleem verholpen wordt door b.v. de stekker van uw PC monitor uit het stopcontact te halen, dan kunt u het probleem oplossen door deze PC monitor te voorzien van een FM10 Plug-in Filter. Dit Plug-in Filter zorgt er dan voor dat de signalen niet langer worden gedempt door het betreffende apparaat.

## **Apparatuur die hierbij de moeite waard is om te controleren:**

PC monitoren

PC's met relatief zware voedingen

Oude televisies

Kopieerapparaten

Ook een ruimte met veel TL verlichting kan voor storing zorgen.

Gasontladingslampen met elektronisch voorschakelapparaat

3. Sommige (oude) apparaten kunnen stoorsignalen het lichtnet opsturen, waardoor de Marmitek X-10 communicatie verstoord wordt. Het gaat dan om apparatuur welke stoort op een frequentie van 120 kHz. Deze 120 kHz wordt door het Marmitek X-10 Systeem gebruikt als zendfrequentie om digitale informatie te verzenden over het lichtnet. Apparatuur die dit soort signalen uitzendt kunnen voorzien worden van een FM10 Plug-in Filter. Hierdoor zullen stoorsignalen niet langer het lichtnet bereiken.

4. Door de opbouw van het signaal kunnen andere (stoor)bronnen de modules uit het Marmitek X-10 Systeem nooit activeren of deactiveren. Wel kan het signaal worden gedempt door b.v. babyfoons welke continue in de 'TALK' mode staan. Door aanwezigheid van dit soort signalen is het mogelijk dat het Marmitek X-10 signaal niet doorkomt.

5. Het lichtnet in uw woning houdt niet op bij de voordeur. Alles wat buiten (dicht bij) uw woning op het lichtnet is aangesloten kan van invloed zijn op Marmitek X-10 signalen. Met name als uw woning b.v. grenst aan een fabriekshal met zware machines is het nuttig om de binnenkomende fases te voorzien van FD10 Fase Koppelfilters. Deze filters vormen als het ware een blokkade voor alle signalen die uw woning in of uit willen, maar zorgen ook voor een perfecte 'impedantie aanpassing' van het lichtnet in uw woning. U maakt uw woning als het ware Marmitek X-10 geschikt door het plaatsen van deze units. Daarbij koppelen ze ook meteen de fases (zie punt 1 hierboven).

## **GEBRUIKSAANWIJZING TM13**

### **INTRODUCTIE**

Gefeliciteerd met de aankoop van de

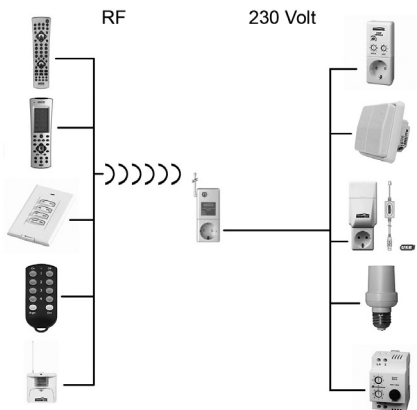
Marmitek X-10 HOME CONTROL TM13 Transceiver. De TM13 Transceiver zorgt ervoor dat u o.a. met uw Marmitek X-10 afstandsbediening uw X-10 schakel- en dimmodules kunt bedienen, waar dan ook in huis.

### Hoe werkt het?

De TM13 is een controller, die door zenders aangestuurd wordt. De controller stuurt via het lichtnet de Marmitek X-10 modules aan om uw verlichting en apparaten te schakelen. De TM13 vormt dus het hart van uw Marmitek X-10 installatie.

De TM13 Transceiver werkt met de volgende zenders:

- De Marmitek X-10 afstandsbedieningen zoals de EasyControl8 en EasyTouch35.
- De SS13 slimline draadloze schakelaar (ideale oplossing voor situaties waar een (extra) schakelaar gewenst is, zonder leidingen te leggen. Aan te brengen op muren, glas, deuren, tafels, enz.)
- De KR22 draadloze afstandsbediening (Fraaie superdunne afstandsbediening voor het op afstand besturen van Marmitek X-10 Modules. Te gebruiken als sleutelhanger. Geschikt voor het aansturen van drie adressen + dimfunctie.)
- De MS13 draadloze bewegingsmelder met geheugen (Schakelt verlichting en apparatuur in tijdens aanwezigheid en schakelt deze later weer uit. Schakelt binnen- en buitenverlichting aan bij thuiskomst in het donker.)



# IN GEBRUIK NEMEN VAN DE TM13

1. Stel de HuisCode (A t/m P) van de Home Control TM13 Transceiver in op dezelfde code als u op uw andere modules heeft ingesteld. De UnitCode is niet instelbaar en is altijd "1". Wanneer de TM13 op HuisCode "P" staat, dan zullen alle commando's van afstandsbedieningen worden omgezet in een X-10 signaal op het lichtnet, ongeacht de huiscode. De gebruikte HuisCode is hierbij gelijk aan de HuisCode van de afstandsbediening.
2. Plaats de antenne rechtop.
3. Steek de Home Control TM13 in een wandcontactdoos (liefst op een centrale plaats in uw woning).
4. Steek de stekker van een apparaat of lamp in de module. Deze kunt u nu bedienen met toets "1" van uw afstandbediening. (Niet van toepassing op de TM13EFL.)

Er is normaal één TM13 nodig per installatie wanneer gebruik gemaakt wordt van draadloze controllers op de zelfde huisCode. De TM13 is voorzien van een zogenaamde 'collision detection'. Hierdoor worden problemen bij gebruik van meerdere TM13 modules voorkomen en kunt u zo het RF bereik vergroten door meerdere TM13 modules op een zelfde huiscode toe te passen.

De module reageert op de volgende Marmitek X-10 commando's: "ON", "Off" en het Marmitek X-10 groepscommando "All Units Off".

## VEEL GESTELDE VRAGEN

### **Hoe komt het dat sommige Modules spontaan aan- of uitgaan?**

Het kan zijn dat het geïnstalleerde Marmitek X-10 Systeem beïnvloed wordt door een ander X-10 Systeem in de buurt. Aangezien de Marmitek X-10 signalen over het lichtnet worden verstuurd is het mogelijk dat de signalen het pand inkomen of verlaten. Dit probleem kan verholpen worden door het kiezen van een andere HuisCode (A .. P). Ook kunnen FD10 Fase Koppelfilters geplaatst worden om in- en uitgaande signalen te blokkeren.

## **Mijn modules reageren niet op mijn controller.**

Zorg ervoor dat alle gebruikte componenten ingesteld zijn op de zelfde Huiscode (lettercode A..P).

## **Kan ik het bereik van mijn afstandsbediening vergroten door de inzet van meer Transceivers?**

Ja. U kunt meerdere TM13 Transceivers in uw woning gebruiken als het bereik van uw afstandsbedieningen niet toereikend is. De TM13's zijn voorzien van zgn. collision detection om te voorkomen dat de signalen verstoord worden wanneer beide TM13 units gelijktijdig gaan zenden op het lichtnet. Om uw Marmitek X-10 niet onnodig traag te maken en om het horten en stoten bij dimmen te voorkomen moet u er voor zorgen dat de TM13 units zo ver mogelijk van elkaar in de woning worden geplaatst.

## **Heeft u vragen die hierboven niet beantwoord worden?**

**Kijk dan op [www.marmitek.com](http://www.marmitek.com).**

# TECHNISCHE GEGEVENS

Voedingsspanning:	230V - 50 Hz.
Stroomverbruik:	<20 mA capaciteif.
Schakelvermogen:	300W/230V voor gloeilampen en laagspannings halogeenverlichting met transformator. 500W/230V voor inductieve / capaciteive belasting. 1200 W/230V voor Ohmse belasting.
Frequentie:	433,92 MHz.
Signaal transmissie:	120 kHz $\pm$ 2 kHz / 2,5 Vpk-pk.
Signaal gevoeligheid:	15 mVpp min 50 mVpp max bij 120 kHz.
X-10 Key codes	All units Off, On, Off, Status Request.
Input impedantie:	180 Ohm (P - N) bij 120 kHz.
Omgevings-temperatuur:	- 10° C tot + 50° C (bedrijf) - 20° C tot + 70° C (opslag).
Afmetingen:	52x122x33mm (exclusief plug).



## Milieu-informatie voor klanten in de Europese Unie

De Europese Richtlijn 2002/96/EC schrijft voor dat apparatuur die is voorzien van dit symbool op het product of de verpakking, niet mag worden ingezameld met niet-gescheiden huishoudelijk afval. Dit symbool geeft aan dat het product apart moet worden ingezameld. U bent zelf verantwoordelijk voor de vernietiging van deze en andere elektrische en elektronische apparatuur via de daarvoor door de landelijke of plaatselijke overheid aangewezen inzamelingskanalen. De juiste vernietiging en recycling van deze apparatuur voorkomt mogelijke negatieve gevolgen voor het milieu en de gezondheid. Voor meer informatie over het vernietigen van uw oude apparatuur neemt u contact op met de plaatselijke autoriteiten of afvalverwerkingsdienst,

of met de winkel waar u het product hebt aangeschaft.



**Copyrights**

Marmitek is a trademark of Marmidenko B.V. | TM13 is a trademark of Marmitek B.V. All rights reserved.

Copyright and all other proprietary rights in the content (including but not limited to model numbers, software, audio, video, text and photographs) rests with Marmitek B.V. Any use of the Content, but without limitation, distribution, reproduction, modification, display or transmission without the prior written consent of Marmitek is strictly prohibited. All copyright and other proprietary notices shall be retained on all reproductions.

# DECLARATION OF CONFORMITY

Hereby, Marmitek BV, declares that this TM13 is in compliance with the essential requirements and other relevant provisions of the following Directives:

Council Directive 89/336/EEC of 3 May 1989 on the approximation of the laws of the Member States relating to electromagnetic compatibility

Council Directive 73/23/EEC of 19 February 1973 on the harmonization of the laws of Member States relating to electrical equipment designed for use within certain voltage limits

Hiermit erklärt Marmitek BV die Übereinstimmung des Gerätes TM13 den grundlegenden Anforderungen und den anderen relevanten Festlegungen der Richtlinien:

Richtlinie 89/336/EWG des Rates vom 3. Mai 1989 zur Angleichung der Rechtsvorschriften der Mitgliedstaaten über die elektromagnetische Verträglichkeit

Richtlinie 73/23/EWG des Rates vom 19. Februar 1973 zur Angleichung der Rechtsvorschriften der Mitgliedstaaten betreffend elektrische Betriebsmittel zur Verwendung innerhalb bestimmter Spannungsgrenzen

Par la présente Marmitek BV déclare que l'appareil TM13 est conforme aux exigences essentielles et aux autres dispositions pertinentes de la directives:

Directive 89/336/CEE du Conseil du 3 mai 1989 concernant le rapprochement des législations des États membres relatives à la compatibilité électromagnétique

Directive 73/23/CEE du Conseil, du 19 février 1973, concernant le rapprochement des législations des États membres relatives au matériel électrique destiné à être employé dans certaines limites de tension

MARMITEK BV - PO. BOX 4257 - 5604 EG  
EINDHOVEN - NETHERLANDS



# DECLARATION OF CONFORMITY

Marmitek BV declara que este TM13 cumple con las exigencias esenciales y con las demás reglas relevantes de la directriz:

Directiva 89/336/CEE del Consejo de 3 de mayo de 1989 sobre la aproximación de las legislaciones de los Estados Miembros relativas a la compatibilidad electromagnética

Directiva 73/23/CEE del Consejo, de 19 de febrero de 1973, relativa a la aproximación de las legislaciones de los Estados Miembros sobre el material eléctrico destinado a utilizarse con determinados límites de tensión

Con ciò, Marmitek BV, dichiara che il TM13 è conforme ai requisiti essenziali ed altre disposizioni relative alla Direttiva :

Direttiva 89/336/CEE del Consiglio del 3 maggio 1989 per il ravvicinamento delle legislazioni degli Stati Membri relative alla compatibilità elettromagnetica

Direttiva 73/23/CEE del Consiglio, del 19 febbraio 1973, concernente il ravvicinamento delle legislazioni degli Stati Membri relative al materiale elettrico destinato ad essere adoperato entro taluni limiti di tensione

Bij deze verklaart Marmitek BV, dat deze TM13 voldoet aan de essentiële eisen en aan de overige relevante bepalingen van Richtlijnen:

Richtlijn 89/336/EEG van de Raad van 3 mei 1989 betreffende de onderlinge aanpassing van de wetgevingen van de Lid-Staten inzake elektromagnetische compatibiliteit

Richtlijn 73/23/EEG van de Raad van 19 februari 1973 betreffende de onderlinge aanpassing van de wettelijke voorschriften der Lid-Staten inzake elektrisch materiaal bestemd voor gebruik binnen bepaalde spanningsgrenzen

MARMITEK BV - PO. BOX 4257 - 5604 EG  
EINDHOVEN - NETHERLANDS



The logo features a stylized black roof shape above the word "MARMITEK" in a bold, black, sans-serif font. A registered trademark symbol (®) is located at the end of the word.

**MARMITEK®**