

GIGACAM 4[™]



USER MANUAL 3

GEBRAUCHSANLEITUNG 11

GUIDE UTILISATEUR 19

GEbruIKSAANWIJZING 27

MARMITEK[®]

GIGACAM 4

Wireless camera with receiver

Thank you for purchasing the Marmitek GIGACAM 4. To fully enjoy your purchase, we advise you to read this manual first. Please observe all information with regard to safe use of this product.

1. SAFETY WARNINGS

- To prevent short circuits, this product (except the outdoor camera) should only be used inside and only in dry spaces. Do not expose the components to rain or humidity. Do not use the product close to a bath, swimming pool etc.
- Only connect the adapter to the mains after checking whether the mains voltage is the same as the values on the identification tags. Never connect an adapter or power cord when it is damaged. In that case, contact your supplier.
- Do not expose the components of your systems to extremely high temperatures or bright light sources.
- Do not open the product: the device contains live parts. The product should only be repaired or serviced by a qualified repairman. In case of improper usage or if you have opened, altered and repaired the product yourself, all guarantees expire. Marmitek does not accept responsibility in case of improper usage of the product or when the product is used for other purposes than specified.

2. USING THE PRODUCT

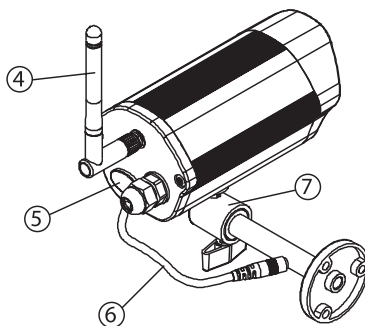
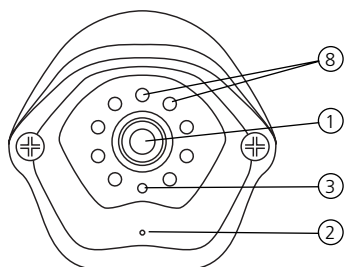
The GIGACAM 4 is a wireless camera system. The images of the camera are transmitted through walls and ceilings to the receiver, which can be connected to a TV.

3. SET CONTENT

1. Wireless camera
2. Receiver
3. Antenna for camera and receiver
4. Power adapter for camera and receiver
5. Wall bracket
6. Scart cable
7. User manual



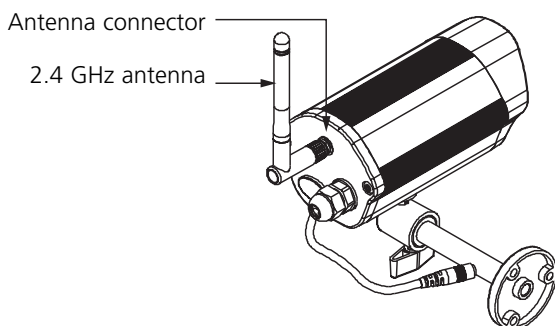
4. GIGACAM 4 WIRELESS CAMERA



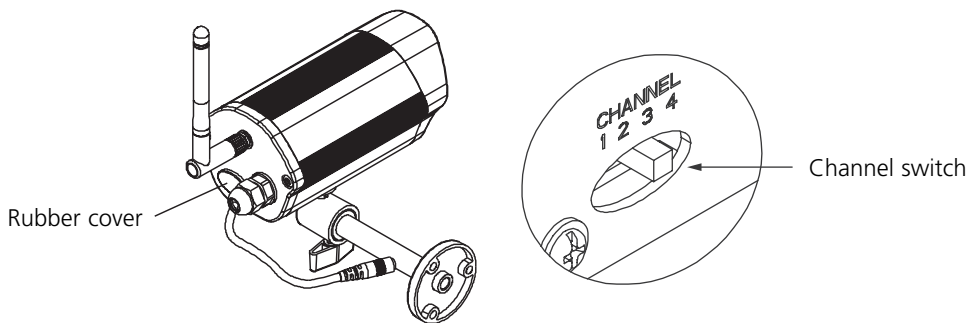
1. Camera lens
2. Microphone
3. Channel indicator
4. 2.4 GHz antenna
5. Cover for the channel switch
6. Connection for the power adapter
7. Wall bracket
8. IR LEDs for night view (only with the optional 'wireless black/white camera with night view', see chapter 8)

4.1. HOW TO ACTIVATE THE CAMERA

1. Screw the 2.4 GHz antenna, included in the set, into the back of the camera. Place the antenna in an upright position.

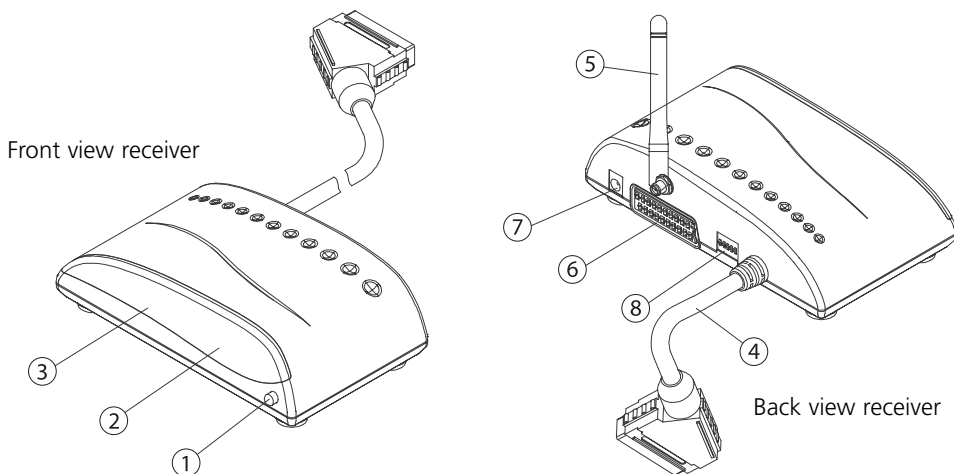


2. Transmitter and receiver have to be set to the same channel. The factory setting of the camera is Camera Channel 1. Normally, you do not need to change this setting. If the camera suffers from interference, you can switch both the camera and receiver to another channel. The switch for the channel setting can be found under the rubber cover on the back of the camera.



3. Connect the power adapter to the camera (6) and plug the adapter into a wall socket.
4. The channel indicator (3) will blink once, twice, three or four times to indicate which channel it is set to (Channel 1 = once, Channel 2 = twice, etc.).

5. RECEIVER



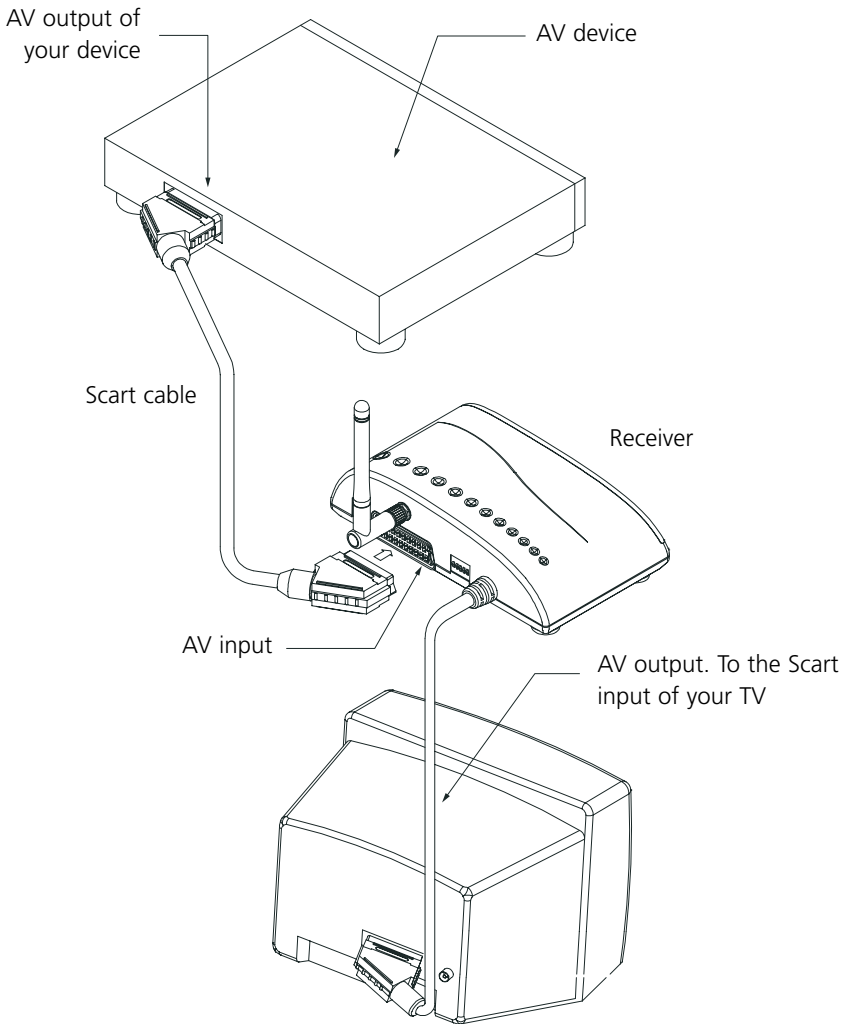
1. ON/OFF switch
2. Power indicator
3. Channel indicator
4. AV output cable with Scart plug
5. 2.4 GHz antenna
6. AV input (Scart)
7. Connection for the power adapter
8. Setting for channels and switch time

5.1. HOW TO ACTIVATE THE RECEIVER

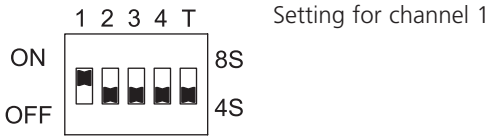
1. Screw the 2.4 GHz antenna, included in the set, into the back of the receiver. Place the antenna in an upright position.

2. Connect the power adapter to the receiver and plug the adapter into a wall socket.
3. Connect the receiver to your TV as shown below.

You can connect another device (DVD, VCR, satellite receiver, etc.) to the input (6) on your receiver. If you switch off the receiver with button (1), the image of your device will be shown. If you switch on the receiver, the image of your device will disappear and the camera image will be shown.



The factory setting of the receiver is Channel 1. The switch for the channel setting can be found on the back of the receiver (8).



5. Transmitter and receiver have to be set to the same channel. If the camera suffers from interference, you can set it to a different channel.
6. Switch on the receiver by pressing the ON/OFF switch (1).
7. Switch your TV channel to the AV input (number 0 or AV/Scart).
8. You can now watch the camera images on your TV.
9. The channel indicator (3) will blink once, twice, three or four times to indicate which channel it is set to (Channel 1 = once, Channel 2 = twice, etc.).

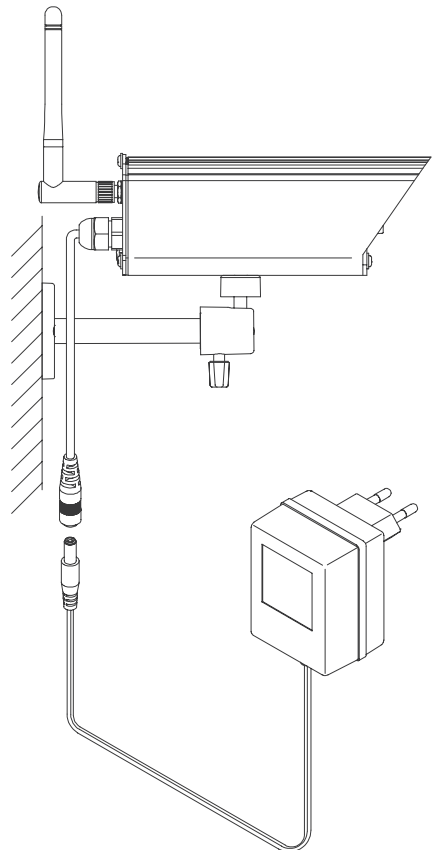
6. INSTALLING THE CAMERA

The range of the camera and the receiver is dependent on the local situation, but usually somewhere between 15 and 30 m.

The camera is splash-waterproof, according to the IP44 norm. The camera is allowed to get wet, but hard jets of water or heavy rain can enter the camera and cause damage. The camera should be mounted in a sheltered spot (under the eaves, porch etc.).

The signal from the camera can travel through walls and ceilings. The route the signal travels, is not a straight line. Any time the signals go through walls, ceilings and other obstacles, the signal will bend. This can mean that by slightly moving the camera (sometimes just a few centimetres) you can greatly improve the reception. We advise you to first check where you can get optimal range, before fixing the camera in place.

First attach the wall bracket, and then place the camera. Drill a hole through the wall to connect the camera to the power adapter. The plug connecting the camera with the power adapter should preferably be placed on the inside.

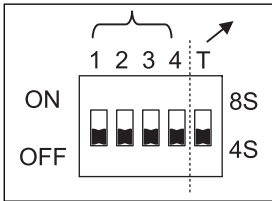


THE POWER ADAPTER SHOULD **ALWAYS** BE PLACED INSIDE.

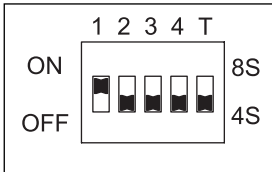
7. AUTOMATICALLY SWITCHING BETWEEN CAMERA IMAGES

You can combine up to 4 cameras with one receiver. The receiver will then automatically switch between the camera images. Every camera should be set to a different channel number.

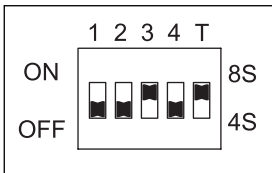
You can have the receiver switch between images of multiple cameras by setting more than one of the channel switches on the receiver to ON. The switch time is 4 or 8 seconds, depending on the setting of the interval switch (T).



The first 4 switches are for activating channels 1, 2, 3 and 4. Use the T switch to select an interval time of 4 or 8 seconds. Examples: Using one camera

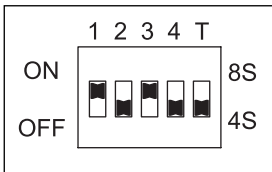


Camera Channel 1 activated. The channel indicator on the receiver will blink once with intervals of 4 seconds.

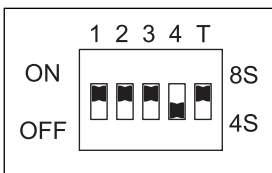


Camera Channel 3 activated. The channel indicator on the receiver will blink three times with intervals of 8 seconds.

Using several cameras



Camera Channels 1 and 3 are activated alternately. The interval time is 4 seconds. The channel indicator on the receiver will blink once and then three times four seconds later to indicate the active camera channel.



Camera Channels 1, 2 and 3 are activated alternately. The interval time is 8 seconds. The channel indicator on the receiver will blink once, then twice eight seconds later, and eight seconds later it will blink three times to indicate the active camera channel.

8. EXTRA CAMERAS

The cameras below can be purchased separately:



GIGACAM 4 Wireless colour camera

This camera is the same as the camera included in the set.

Art.No. 09621 (European version)

Art.No. 09624 (UK version)



GIGACAM 4 wireless black/white camera with night view

The combination of the extremely sensitive CCD camera technique with 9 infrared LEDs makes sure this camera even has some vision in the dark.

Art.No. 09623 (European version)

Art.No. 09626 (UK version)

9. FREQUENTLY ASKED QUESTIONS

Does the GIGACAM 4 cause a conflict with my wireless network (WLAN/WIFI/802.11)?

Both systems use the same frequency band (2.4 GHz). You can however choose different channels, both on your GIGACAM 4 system and your WLAN system. This means you can use the systems together most of the times.

Can I look at the images of my camera on more than one location?

Yes, it is best to purchase a second GIGACAM 4 set. The cameras and receivers are mutually compatible.

Any more questions?

Visit www.marmitek.com > Customer Service for an up to date list of frequently asked questions for your product.

10. TECHNICAL DETAILS

GIGACAM 4 Wireless colour camera - Art. Nr. 09621

Camera element:	1/3" CMOS colour
Lens:	F 1.8/f6.0mm 64° wide-angle lens
Video system:	PAL
Number of pixels:	628(H) x 582 (V)
Resolution:	380 screen lines
Min. Illumination:	3 lux
Microphone:	Electret Condenser
Transmission power:	10 dBm
IP Class:	IP44
2.4 GHz frequencies:	2.411 GHz 2.432 GHz 2.453 GHz 2.473 GHz
Power:	12VDC, 500mA

GIGACAM 4 Receiver - Part.No. 27173

Reception sensitivity:	-80dBm ~ -30dBm
Output level video:	1Vpp @ 75 Ohm
Output level audio:	1Vpp @ 600 Ohm
2.4 GHz frequencies:	2.411 GHz 2.432 GHz 2.453 GHz 2.473 GHz
Scart output (Scart in to Scart out):	CVBS Video, Stereo audio, source select
Power:	12VDC, 500mA

Technical details optional GIGACAM 4 wireless black/white camera with night view:

GIGACAM 4 B/W Extreme NightView camera - Art.No. 09623

Camera element:	1/3", CCD black/white
Lens:	F 2.0/f3.6mm 90° wide-angle lens
Video system:	CCIR
Number of pixels:	500(H) x 582 (V)
IR LED range:	5 - 10 m
Resolution:	420 screen lines
Min. Illumination:	0 lux
Microphone:	Electret Condenser
Transmission power:	10 dBm
IP Class:	IP44
2.4 GHz frequencies:	2.411 GHz 2.432 GHz 2.453 GHz 2.473 GHz
Power:	12VDC, 500mA

GIGACAM 4

Funkkamera mit Empfänger

Herzlichen Glückwunsch zum Erwerb der Marmitek GIGACAM 4. Damit Sie optimal von Ihrer Kamera genießen können, empfehlen wir Ihnen, zunächst die Gebrauchsanleitung sorgfältig durchzulesen. Bitte beachten Sie sämtliche Angaben in Bezug auf eine sichere Nutzung dieses Produktes.

1. SICHERHEITSHINWEISE

- Um Kurzschluss vorzubeugen, dieses Produkt bitte (ausgen. der Außenkamera selbst) ausschließlich innerhalb des Hauses und nur in trockenen Räumen nutzen. Setzen Sie die Komponenten nicht Regen oder Feuchtigkeit aus. Nicht neben oder nahe eines Bades, Schwimmbades usw. verwenden.
- Schließen Sie den Netzteil erst an das Stromnetz an, nachdem Sie überprüft haben, ob die Netzspannung mit dem angegebenen Wert auf den Typschildern übereinstimmt. Schließen Sie den Netzteil oder die Netzschnur niemals an, wenn diese beschädigt sind. Nehmen Sie in diesem Falle mit Ihrem Lieferanten Kontakt auf.
- Setzen Sie die Komponente Ihres Systems nicht extrem hohen Temperaturen oder starken Lichtquellen aus.
- Das Produkt niemals öffnen: Das Gerät enthält Bestandteile mit lebensgefährlicher Stromspannung. Überlassen Sie Reparaturen oder Wartung nur Fachleuten. Bei unzumutbarer Verwendung, selbst angebrachten Veränderungen oder Reparaturen, erlöschen sämtliche Garantiesprüche. Marmitek übernimmt bei inkorrektur Verwendung des Produktes, oder bei zweckentfremdenden Gebrauch, keinerlei Haftung.

2. ANWENDUNG UND BETRIEB

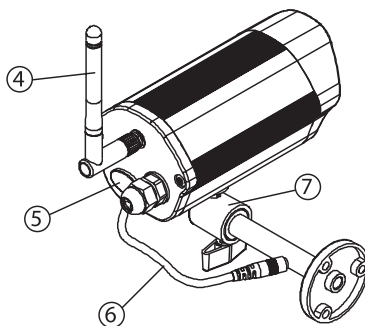
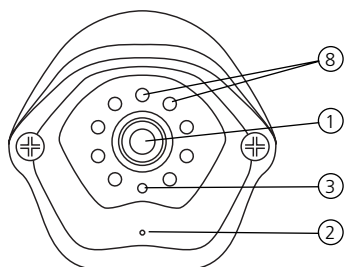
Die GIGACAM 4 ist ein Funkkamera system. Die Bilder der Kamera werden durch Wände und Decken hindurch an den Empfänger, der an einen Fernseher angeschlossen wird, versendet.

3. SET-INHALT

1. Funkkamera
2. Empfänger
3. Antenne für Kamera und Empfänger
4. Netzteil für Kamera und Empfänger
5. Wandhalter
6. Scartkabel
7. Gebrauchsanleitung



4. GIGACAM 4 FUNKKAMERA



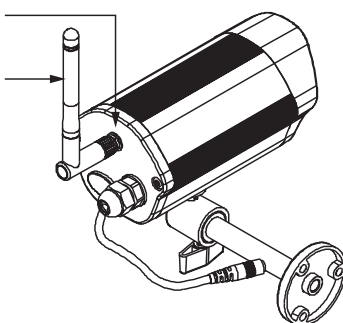
1. Kameraobjektiv
2. Mikrofon
3. Kanalindikator
4. 2,4GHz Antenne
5. Abdeckung für den Kanalschalter
6. Anschluss für den Netzteil
7. Wandhalter
8. IR LED's für Nachtsicht (nur bei zusätzlich erhältlicher "Schwarz-Weiss Funkkamera mit Nachtsicht", siehe Kapitel 8)

4.1. INBETRIEBNAHME DER KAMERA

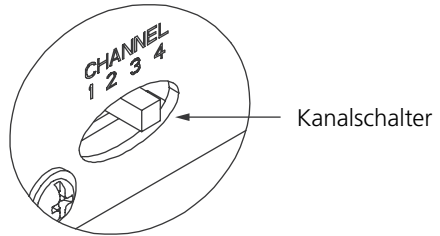
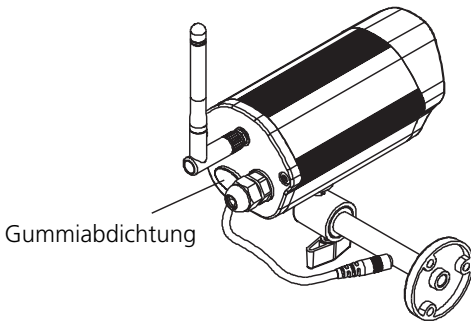
1. Schrauben Sie die mitgelieferte 2,4GHz Antenne auf die Rückseite der Kamera. Richten Sie die Antenne auf.

Antennen connector (Anschluss)

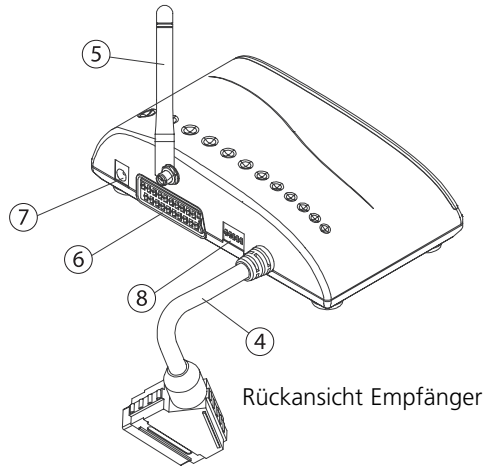
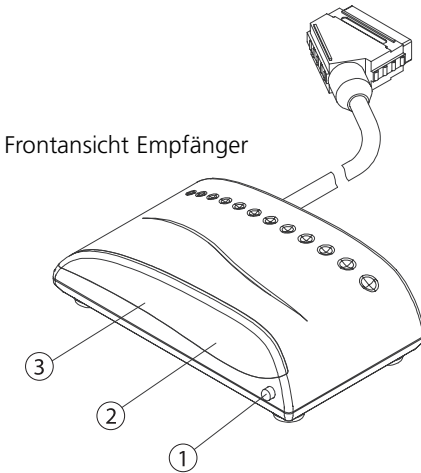
2,4GHz Antenne



2. Sender und Empfänger müssen auf den gleichen Kanal eingestellt sein. Die Kamera ist fabrikmäßig auf Kamerakanal 1 eingestellt. Normalerweise muss diese Einstellung nicht verändert werden. Ist die Verbindung jedoch nicht störungsfrei, dann können Sie die Kamera und den Empfänger auf einen anderen Kanal umschalten. Den Schalter zur Kanaleinstellung finden Sie unter der Gummiabdeckung an der Kamerarückseite (siehe Abbildung).
3. Schließen Sie den Netzteil an die Kamera (6) an und stecken Sie den Adapter in eine Steckdose.



4. Der Kanalindikator (3) blinkt 1, 2, 3 oder 4 mal um anzuzeigen, welcher Kanal eingestellt ist (Kanal 1 = 1x, Kanal 2 = 2x, usw.).



5. EMPFÄNGER

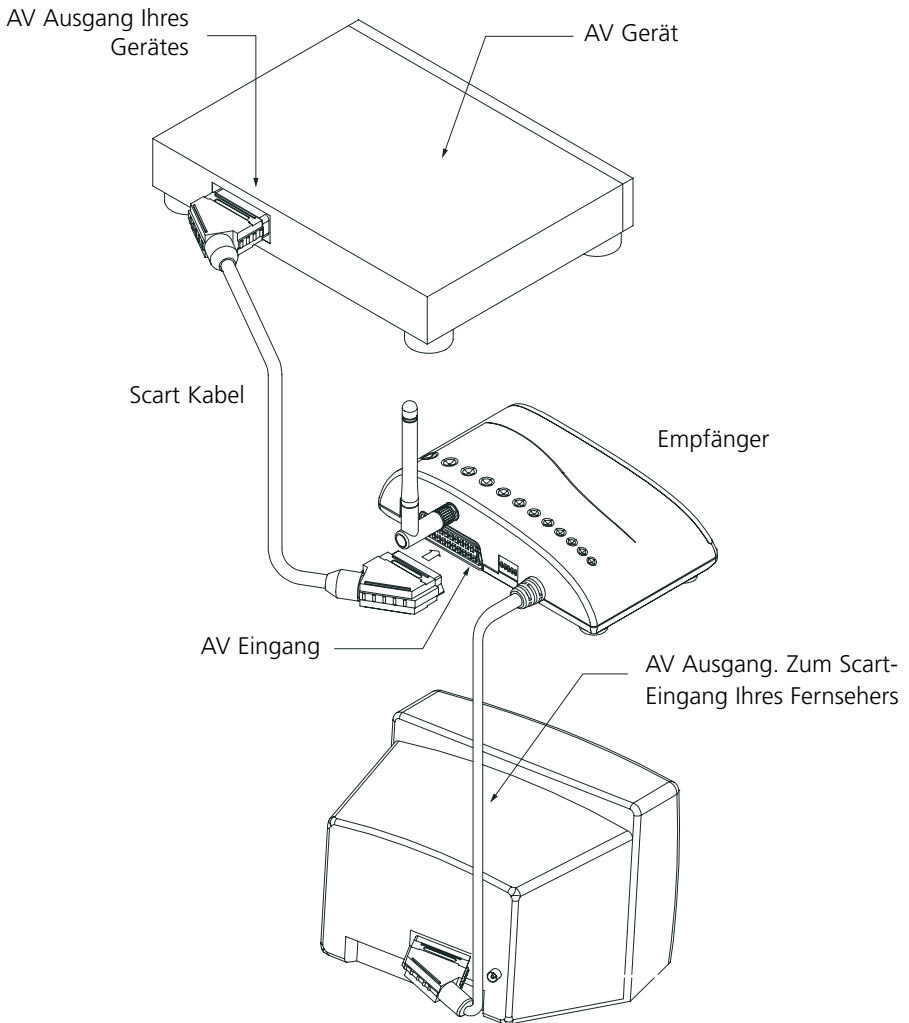
1. EIN/AUS Schalter
2. Power Indikator
3. Kanal Indikator
4. AV Ausgangskabel mit Scart-Stecker
5. 2,4GHz Antenne
6. AV Eingang (Scart)
7. Anschluss für den Netzteil
8. Einstellung für Kanäle und Schaltzeit

5.1. INBETRIEBNAHME DES EMPFÄNGERS

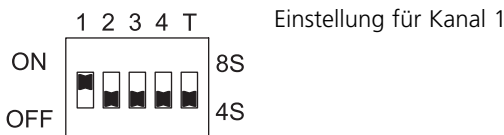
1. Schrauben Sie die mitgelieferte 2,4GHz Antenne auf die Rückseite des Empfängers. Richten Sie die Antenne auf.

2. Schließen Sie den Netzteil an den Empfänger an und stecken Sie den Adapter in eine Steckdose.
3. Schließen Sie den Empfänger, wie angegeben, an Ihren TV an.

Sie können an den Eingang (6) des Empfängers ein Gerät anschließen (DVD, Videorekorder, Satellitenempfänger usw.). Wenn Sie den Empfänger mit der Taste (1) ausschalten, wird das Bild Ihres Gerätes weitergegeben. Schalten Sie den Empfänger ein, dann erlischt das Bild Ihres Gerätes und es erscheint das Kamerabild.



Der Empfänger ist fabrikmäßig auf Kanal 1 eingestellt. Sie finden den Schalter zur Kanaleinstellung an der Rückseite des Empfängers (8).



5. Sender und Empfänger müssen auf den gleichen Kanal eingestellt sein. Ist die Verbindung nicht störungsfrei, schalten Sie dann die Kamera auf einen anderen Kanal um.
6. Schalten Sie dem Empfänger ein, indem Sie den EIN/AUS Schalter (1) drücken
7. Schalten Sie Ihren Fernseher auf den AV Eingang (Nummer 0 oder AV/Scart).
8. Sie sehen nun das Bild der Kamera auf Ihrem Fernseher.
9. Der Kanalindikator (3) blinkt regelmäßig 1, 2, 3 oder 4x um anzuzeigen, welcher Kanal eingestellt ist (Kanal 1 = 1x, Kanal 2 = 2x, usw.).

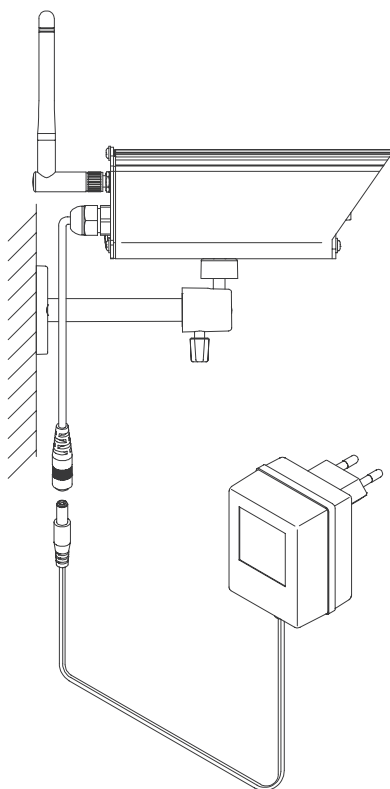
6. DIE KAMERA MONTIEREN

Die Reichweite zwischen Kamera und Empfänger hängt von den örtlichen Umständen ab, liegt jedoch durchschnittlich zwischen 15 – 30 Meter.

Die Kamera ist spritzwasserdicht, gemäß der IP44 Norm. Die Kamera darf nass werden, harte Wasserstrahle oder heftige Sturzregen werden jedoch in die Kamera eindringen und Ihre Kamera beschädigen. Bringen Sie auf Grund dessen die Kamera an einem beschützten Ort an (unter dem Dach, Überbau, Regen(Vor-)Dach, usw.).

Das Signal der Kamera geht durch Wände und Decken hindurch. Der Weg, den das Signal hierbei zurücklegt, verläuft nicht exakt geradlinig. Die Signale werden nämlich beim Durchqueren von Wänden, Decken und anderen Hindernissen abbiegen. So kann es sein, dass Sie, wenn Sie die Kamera nur ein wenig versetzen (manchmal reichen schon einige Zentimeter) Sie einen erheblich besseren Empfang haben. Deshalb empfehlen wir Ihnen um, bevor Sie die Kamera definitiv montieren, zunächst einen Ort zu suchen, wo die Reichweite optimal ist.

Montieren Sie die Wandhalter und bringen Sie die Kamera an. Stellen Sie für den Anschluss des Netzteiles, eine Mauerdurchführung her. Den Verbindungsstecker zwischen der Kamera und dem Netzteil vorzugsweise innerhalb des Hauses anbringen.

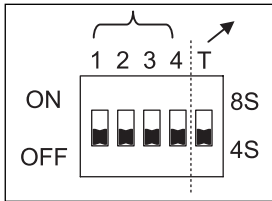


DER SPEISUNGSDAPTOR SELBST MUSS **IMMER IM HAUS** ANGEBRACHT WERDEN.

7. AUTOMATISCH ZWISCHEN KAMERABILDERN SCHALTEN

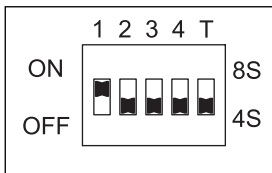
Sie können maximal 4 Kameras mit einem Empfänger kombinieren. Der Empfänger schaltet automatisch zwischen den Kamerabildern. Jede Kamera muss dazu auf eine andere Kanalnummer eingestellt werden. Jede Kamera muss dazu auf eine andere Kanalnummer eingestellt werden.

Sie können den Empfänger zwischen den Bildern mehrerer Kameras schalten lassen, indem Sie mehr als einen der Kanalschalter vom Empfänger in die ON Position schalten. Die Umschaltzeit beträgt 4 oder 8 Sekunden, abhängig von der Einstellung des Intervallschalters (T).

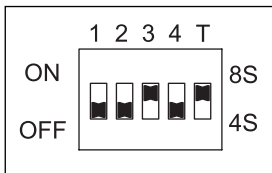


Die ersten 4 Schalter dienen zum Aktivieren der Kanäle 1, 2, 3 und 4. Mit dem Schalter T wählen Sie eine Intervallzeit von 4 oder 8 Sekunden.

Beispiele: bei Verwendung von nur einer Kamera

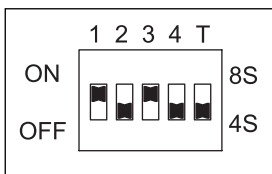


Kamerakanal 1 ist aktiviert. Der Kanalindikator des Empfängers blinkt 1x in Zeitabständen von 4 Sekunden

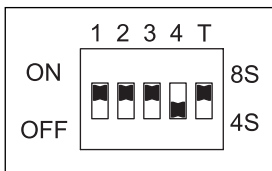


Kamerakanal 3 ist aktiviert. Der Kanalindikator des Empfängers blinkt 3x in Zeitabständen von 8 Sekunden.

Bei Verwendung mehrerer Kameras



Kamerakanal 1 und 3 werden abwechselnd aktiviert. Die Intervallzeit beträgt 4 Sekunden. Der Kanalindikator des Empfängers blinkt zunächst 1x und 4 Sekunden später 3x, um den aktiven Kamerakanal anzuzeigen.



Kamerakanal 1, 2 und 3 werden abwechselnd aktiviert. Die Intervallzeit beträgt 8 Sekunden. Der Kanalindikator des Empfängers blinkt zunächst 1x, 8 Sekunden später 2x und wieder 8 Sekunden später 3x, um den aktiven Kamerakanal anzuzeigen.

8. ZUSÄTZLICHE KAMERAS

Die nachfolgenden Kameras sind einzeln erhältlich:



GIGACAM 4 Farbbild Funkkamera

Diese Kamera ist gleich der Kamera, die in Ihrem Set enthalten ist.

Art.Nr. 09621 (Europäische Version)

Art.Nr. 09624 (UK Version)



GIGACAM 4 Schwarz-Weiss Funkkamera mit Nachtsicht

Die Kombination extrem sensibler CCD Kameratechnik und 9 Infrarot LEDs bewirken, dass diese Kamera sogar im Dunkeln noch einige Meter weit sehen kann.

Art.Nr. 09623 (Europäische Version)

Art.Nr. 09626 (UK Version)

9. HÄUFIG GESTELLTE FRAGEN

Verursacht die GIGACAM 4 einen Konflikt mit meinem drahtlosen Netzwerk (WLAN / WIFI / 802.11)?

Beide Systeme benutzen das gleiche Frequenzband (2,4 GHz). Sie können jedoch bei sowohl Ihrem GIGACAM 4 System wie auch bei Ihrem WLAN System verschiedene Kanäle wählen. Oftmals können Sie hierdurch die Systeme dennoch nebeneinander laufen lassen.

Kann ich mir an verschiedenen Orten Bilder meiner Kamera ansehen ?

Ja, wir empfehlen Ihnen hierzu ein zweites GIGACAM 4 Set anzuschaffen. Die Kameras und Empfänger sind untereinander kompatibel.

Weitere Fragen?

Besuchen Sie www.marmitek.com > Kundendienst für eine aktuelle Übersicht häufig gestellter Fragen über Ihr Produkt.

10. TECHNISCHE DATEN

GIGACAM 4 Farbbild Funkkamera - Art. No. 09621

Kamera-Element:	1/3" CMOS Farbbild
Objektiv:	F 1,8/f6,0mm 64° Weitwinkelobjektiv
Videosystem:	PAL
Pixelanzahl:	628(H) x 582 (V)
Auflösung:	380 Bildzeilen
Lichtempfindlichkeit:	3 Lux
Mikrofon:	Electret Condenser
Sendeleistung:	10 dBm
IP Class:	IP44
2,4 GHz Frequenzen:	2.411 GHz 2.432 GHz 2.453 GHz 2.473 GHz
Netzspannung:	12VDC, 500mA

GIGACAM 4 Empfänger - Part. No. 27173

Empfangempfindlichkeit:	-80dBm ~ -30dBm
Ausgangsniveau Video:	1Vpp @ 75 Ohm
Ausgangsniveau Audio:	1Vpp @ 600 Ohm
2,4 GHz Frequenzen:	2.411 GHz 2.432 GHz 2.453 GHz 2.473 GHz
Scart Durchgabe (Scart ein zu Scart aus):	CVBS Video, Stereo Audio, Source select
Netzspannung:	12VDC, 500mA

Technische Daten der zusätzlich erhältlichen GIGACAM 4 Schwarz-Weiss Funkkamera mit Nachtsicht:

GIGACAM 4 Schwarz-Weiß Funkkamera mit Nachtsicht - Art. No. 09623

Kamera-Element:	1/3", CCD schwarz/weiß
Objektiv:	F 2,0/f3,6mm 90° Weitwinkelobjektiv
Videosystem:	CCIR
Pixelanzahl:	500(H) x 582 (V)
IR LED Reichweite:	5 – 10 Meter
Auflösung:	420 Bildzeilen
Lichtempfindlichkeit:	0 Lux
Mikrofon:	Electret Condenser
Sendeleistung:	10 dBm
IP Class:	IP44
2,4 GHz Frequenzen:	2.411 GHz 2.432 GHz 2.453 GHz 2.473 GHz
Netzspannung:	12VDC, 500mA

GIGACAM 4

Caméra sans fil avec récepteur

Merci de votre achat de la Marmitek GIGACAM 4. Afin de profiter au maximum de votre achat, nous vous conseillons de lire attentivement ce mode d'emploi. Respecter tous les conseils pour un emploi en sécurité de ce produit.

1. AVERTISSEMENTS DE SECURITE

- Afin d'éviter un court-circuit, ce produit (à l'exception de la caméra d'extérieur elle-même) ne doit être utilisé qu'à l'intérieur, et uniquement dans des endroits secs. Ne pas exposer les composants à la pluie ou à l'humidité. Ne pas utiliser à côté de ou près d'une baignoire, une piscine, etc.
- Ne brancher l'adaptateur sur le réseau électrique qu'après avoir vérifié que la tension du réseau correspond avec la valeur indiquée sur les plaquettes de type. Ne jamais brancher un adaptateur ou un cordon d'alimentation si ceux-ci sont endommagés. Dans ce cas, contacter votre fournisseur.
- Ne pas exposer les composants de votre système à des températures extrêmement élevées ou à des sources de lumières trop fortes.
- Ne jamais ouvrir le produit: l'appareil contient des éléments qui sont sous tension très dangereuse. Les réparations ou l'entretien ne doivent être effectués que par des personnes compétentes. En cas d'emploi impropre, de modifications apportées ou de réparations effectuées par vous-même, toutes les conditions de garantie sont annulées. Marmitek n'accepte pas de responsabilité en cas d'emploi impropre du produit ou en cas d'emploi du produit autre que l'emploi auquel le produit est destiné.

2. APPLICATION ET FONCTIONNEMENT

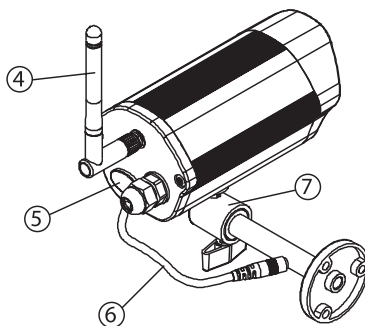
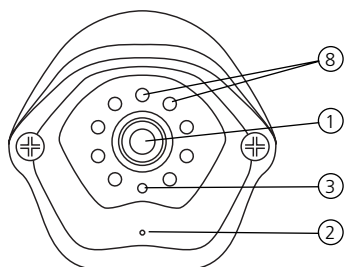
La GIGACAM 4 est un système de caméra sans fil. Les images de la caméra sont envoyées à travers les planchers et les murs, au récepteur qui peut être raccordé à un téléviseur.

3. SET CONTENT

- | | |
|--|----------------------|
| 1. Caméra sans fil | 5. Etrier mural |
| 2. Récepteur | 6. Câble Scart |
| 3. Antenne pour caméra et récepteur | 7. Guide utilisateur |
| 4. Adaptateur secteur pour caméra et récepteur | |



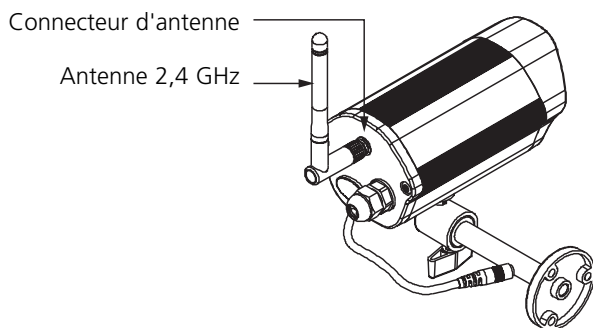
4. GIGACAM 4 CAMERA SANS FIL



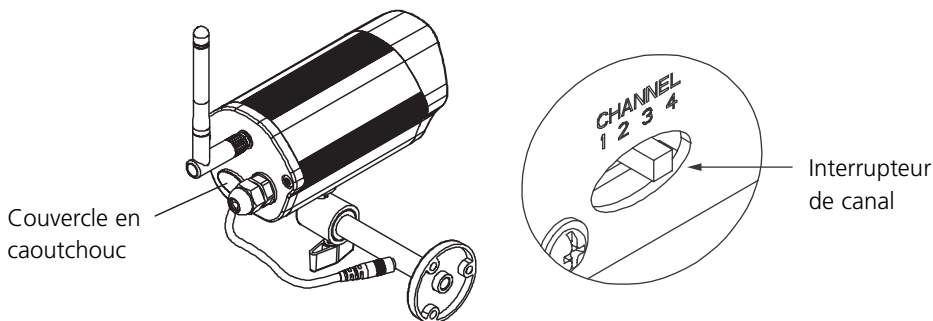
1. Objectif de caméra
2. Microphone
3. Indicateur de canal
4. Antenne 2,4 GHz
5. Couvercle pour interrupteur de canal
6. Branchement pour Adaptateur secteur
7. Etrier mural
8. Led IR pour vue de nuit (seulement pour "Caméra n/b sans fil avec vision nocturne" optionnelle, voir chapitre 8)

4.1. MISE EN SERVICE DE LA CAMERA

1. Visser l'antenne 2,4 GHz fournie sur le dessus de la caméra. Mettre l'antenne debout.

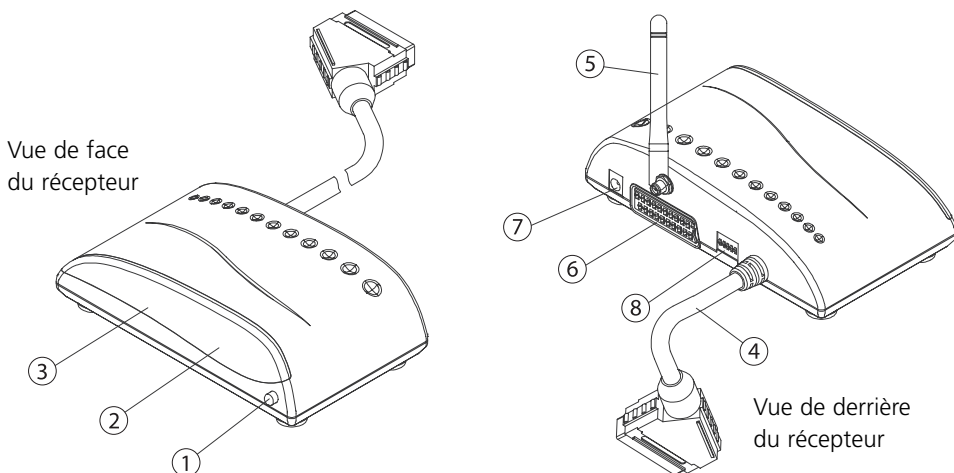


2. L'émetteur et le récepteur doivent être réglés au même canal. La caméra a été pré-réglée en usine au canal de caméra 1. Normalement vous n'avez pas besoin de modifier ce réglage. Toutefois, s'il y a des brouillages, vous pouvez modifier le réglage de la caméra et du récepteur à un autre canal. L'interrupteur pour le réglage du canal se trouve sous le couvercle en caoutchouc, sur le dos de la caméra (voir la figure).



3. Brancher l'adaptateur secteur sur la caméra (6) et brancher l'adaptateur dans une prise murale.
4. L'indicateur de canal (3) clignote 1, 2, 3 ou 4 fois pour indiquer quel canal a été réglé (canal 1 = 1 fois, canal 2 = 2 fois, etc.).

5. RECEIVER



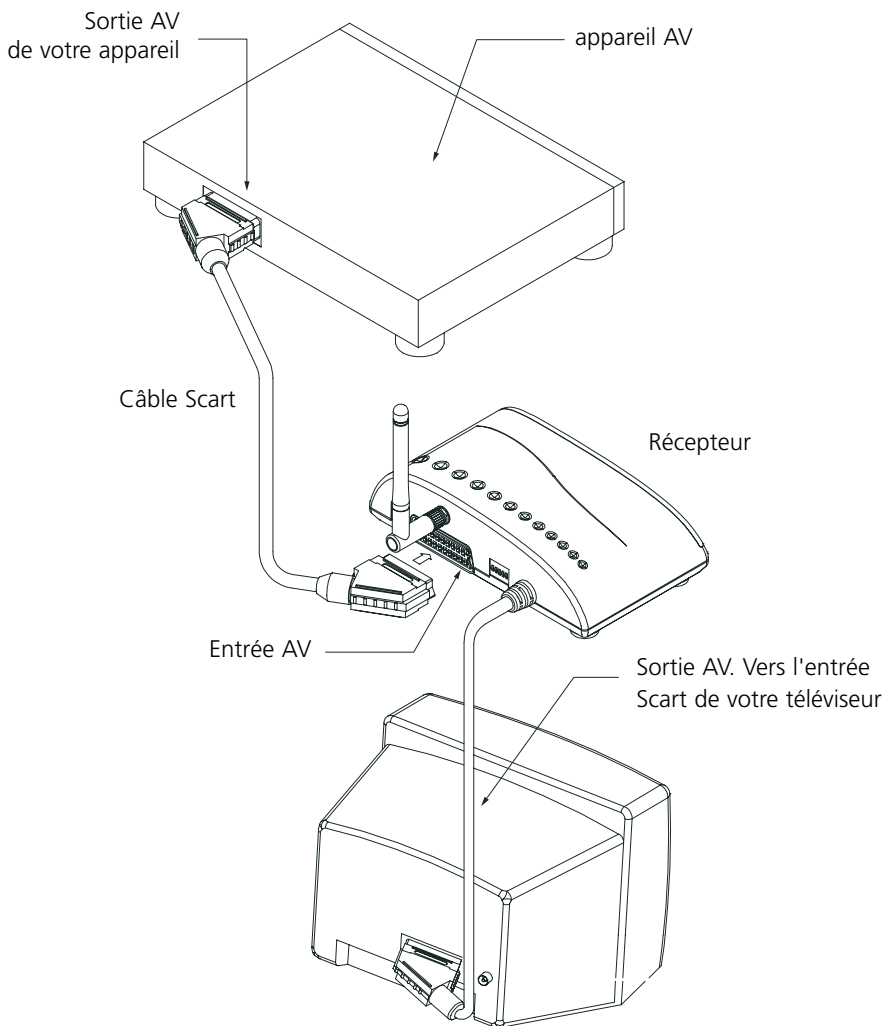
1. INTERRUPTEUR MARCHE/ARRET
2. Indicateur de puissance
3. Indicateur de canal
4. Câble de sortie AV avec fiche Scart
5. Antenne 2,4 GHz
6. Entrée AV (Scart)
7. Branchement pour adaptateur secteur
8. Réglage pour canal et temps de commutation

5.1. MISE EN SERVICE DU RECEPTEUR

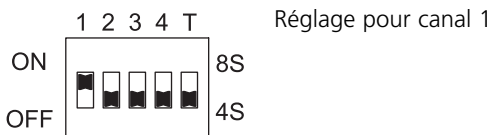
1. Visser l'antenne 2,4 GHz fournie sur le dessus du récepteur. Mettre l'antenne debout.

2. Brancher l'adaptateur secteur sur le récepteur et brancher l'adaptateur dans une prise murale.
3. Brancher le récepteur sur votre téléviseur comme indiqué dans la figure.

Sur l'entrée (6) du récepteur vous pouvez brancher un appareil (DVD, magnétoscope, récepteur satellite, etc.). Lorsque vous arrêtez le récepteur par le bouton (1), l'image de votre appareil est transmise. Lorsque vous actionnez le récepteur, l'image disparaît de votre appareil et l'image de la caméra apparaît.



Le récepteur a été pré réglé en usine au canal 1. L'interrupteur pour le réglage du canal se trouve sur le dos du récepteur (8).



5. L'émetteur et le récepteur doivent être réglés au même canal. S'il y a des brouillages, vous modifiez le réglage de la caméra vers un autre canal.
6. Actionner le récepteur en appuyant sur l'interrupteur MARCHE/ARRET (1)
7. Actionner votre téléviseur vers la sortie AV (numéro 0 ou AV/Scart).
8. Maintenant vous voyez l'image de votre caméra sur votre téléviseur.
9. L'indicateur de canal (3) clignote régulièrement 1, 2, 3 ou 4 fois pour indiquer quel canal a été réglé (canal 1 = 1 fois, canal 2 = 2 fois, etc.).

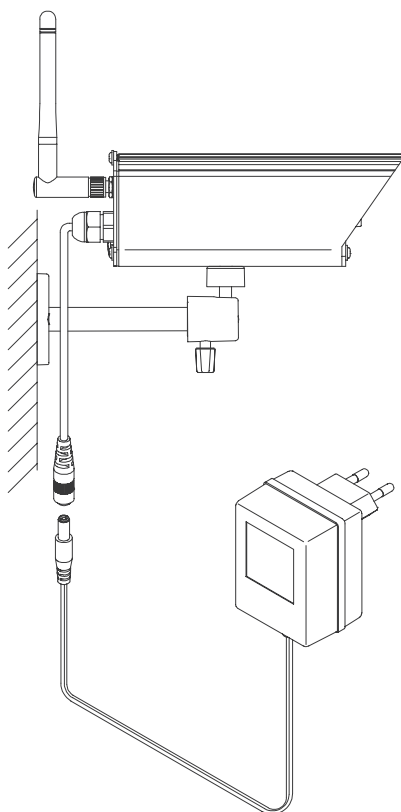
6. MONTAGE DE LA CAMERA

La plage de réception entre la caméra et le récepteur dépend des conditions locales, mais est en moyenne de 15 à 30 mètres.

La caméra est étanche aux projections d'eau selon la norme IP44. La caméra peut devenir humide, des jets d'eau durs ou de la pluie battante peuvent pénétrer à l'intérieur de la caméra et risquent d'endommager votre caméra. C'est pourquoi la caméra doit être installée à l'abri (sous la saillie de toit, l'avant-toit, un auvent, etc.).

Le signal de la caméra passe à travers des planchers et des murs. Le chemin du signal n'est pas une ligne exactement droite. C'est que les signaux dévient lors du passage de murs, planchers et autres obstacles. Ainsi il se peut que, lorsque vous déplacez la caméra sur une distance réduite (souvent il suffit de la déplacer de quelques centimètres), la réception s'améliore de façon importante. C'est pourquoi nous vous conseillons de chercher d'abord l'endroit auquel la plage de réception est optimale, avant de procéder au montage définitif de votre caméra.

Installer l'étrier mural, et poser la caméra. Faire un passage dans le mur pour le raccordement de l'adaptateur secteur. La fiche de connexion entre la caméra et l'adaptateur doit de préférence être installée à l'intérieur.

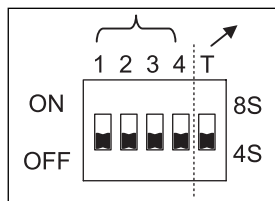


L'ADAPTATEUR SECTEUR LUI-MEME DOIT **TOUJOURS ETRE INSTALLE A L'INTERIEUR.**

7. CHANGER AUTOMATIQUEMENT ENTRE LES IMAGES DE LA CAMERA

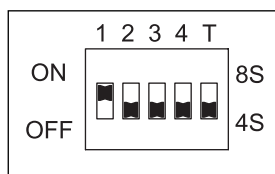
Vous pouvez combiner au maximum 4 caméras avec un seul récepteur. Le récepteur change automatiquement entre les images de la caméra. Dans ce cas, chaque caméra doit être réglée à un numéro de canal différent.

Vous pouvez faire changer le récepteur entre les images de plusieurs caméras, en mettant plus d'un des interrupteurs de canal du récepteur dans la position ON. Le temps de commutation est de 4 ou 8 secondes, en fonction du réglage de l'intervalomètre (T).



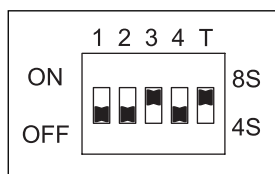
Les premiers 4 interrupteurs servent à l'actionnement des canaux 1, 2, 3 et 4.

Avec l'interrupteur T vous sélectionnez un temps d'intervalle de 4 ou de 8 secondes.



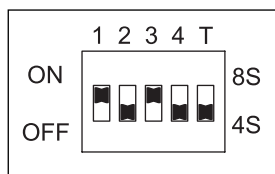
Lors de l'emploi d'une seule caméra:

Canal de caméra 1 activé. L'indicateur de canal du récepteur clignote 1 fois avec des intervalles de 4 secondes

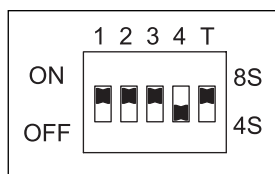


Canal de caméra 3 activé. L'indicateur de canal du récepteur clignote 3 fois avec des intervalles de 8 secondes.

Lors de l'emploi de plusieurs caméras



Les canaux de caméra 1 et 3 sont activés en alternance.. Le temps d'intervalle est de 4 secondes. L'indicateur de canal du récepteur clignote d'abord 1 fois, et 4 secondes plus tard il clignote 3 fois pour indiquer le canal de caméra activé.



Les canaux de caméra 1, 2 et 3 sont activés en alternance.. Le temps d'intervalle est de 8 secondes. L'indicateur de canal du récepteur clignote d'abord 1 fois, et 8 secondes plus tard il clignote 2 fois, et encore 8 secondes plus tard il clignote 3 fois pour indiquer le canal de caméra activé.

8. CAMERAS SUPPLEMENTAIRES

Les caméras ci-dessous sont disponibles séparément:



GiGACAM 4 Caméra couleur sans fil

Cette caméra est identique à la caméra fournie dans votre ensemble.

Art. No. 09621 (Version de l'Europe)

Art. No. 09624 (Version UK)



GiGACAM 4 Caméra n/b sans fil avec vision nocturne

La combinaison d'une technique de caméra CCD extrêmement sensible avec 9 LED infrarouges permettent à cette caméra d'avoir une vue de nuit de quelques mètres.

Art. No. 09623 (Version de l'Europe)

Art. No. 09626 (Version UK)

9. QUESTIONS FREQUEMMENT POSEES

Est-ce que la GIGACAM 4 cause un conflit avec mon réseau sans fil (WLAN /WIFI / 802.11)?

Les deux systèmes fonctionnent dans la même bande de fréquences (2,4 GHz). Toutefois, vous pouvez sélectionner des canaux différents, tant pour votre système GIGACAM 4 que pour votre système WLAN. Ainsi il est souvent possible de faire fonctionner les deux systèmes en même temps.

Est-ce que je peux voir les images de ma caméra à plusieurs endroits ?

Oui, pour cela il est préférable d'acheter un deuxième ensemble GIGACAM 4. Les caméras et les récepteurs peuvent être interchangeables.

Encore des questions ?

Visiter notre www.marmitek.com > Customer service pour une liste à jour des questions fréquemment posées sur votre produit.

10. DONNEES TECHNIQUES

GiGACAM 4 Caméra couleur sans fil - Art. No. 09621

Elément caméra:	1/3" CMOS couleur
Objectif:	F 1,8/f6,0mm 64° objectif grand-angulaire
Système vidéo:	PAL
Nombre de pixels:	628(H) x 582 (V)
Résolution:	380 lignes d'image
Sensibilité:	3 lux
Microphone:	Condenseur Electret
Puissance d'émission:	10 dBm
IP Class;	IP44
Fréquences 2,4 GHz:	2.411 GHz 2.432 GHz 2.453 GHz 2.473 GHz
Tension d'alimentation:	12VDC, 500mA

GIGACAM 4 Récepteur - Art. No. 27173

Sensibilité de réception:	-80dBm ~ -30dBm
Niveau de sortie vidéo:	1Vpp @ 75 Ohm
Niveau de sortie audio:	1Vpp @ 600 Ohm
Fréquences 2,4 GHz:	2.411 GHz 2.432 GHz 2.453 GHz 2.473 GHz
Transmission Scart:	
(Scart entrée vers Scart sortie):	CVBS Vidéo, Stéréo audio, source select
Tension d'alimentation:	12VDC, 500mA

Données techniques caméra n/b sans fil avec vision nocturne GIGACAM 4 optionnelle:

GiGACAM 4 Caméra n/b sans fil avec vision nocturne Art. No. 09623

Elément caméra:	1/3", CCD noir et blanc
Objectif:	F 2,0/f3,6mm 90° objectif grand-angulaire
Système vidéo:	CCIR
Nombre de pixels:	500(H) x 582 (V)
plage LED IR:	5 – 10 mètres
Résolution:	420 lignes d'image
Sensibilité:	0 lux
Microphone:	Condenseur Electret
Puissance d'émission:	10 dBm
IP Class:	IP44
Fréquences 2,4 GHz:	2.411 GHz 2.432 GHz 2.453 GHz 2.473 GHz
Tension d'alimentation:	12VDC, 500mA

GIGACAM 4

Draadloze camera met ontvanger

Bedankt voor uw aankoop van de Marmitek GIGACAM 4. Om optimaal plezier van uw aankoop te hebben adviseren wij u eest deze gebruiksaanwijzing aandachtig door te lezen. Neem alle aanwijzingen met betrekking tot veilig gebruik van dit product in acht.

1. VEILIGHEIDSWAARSCHUWINGEN

- Om kortsluiting te voorkomen, dient dit product (m.u.v. de buitencamera zelf) uitsluitend binnenshuis gebruikt te worden, en alleen in droge ruimten. Stel de componenten niet bloot aan regen of vocht. Niet naast of vlakbij een bad, zwembad, etc. gebruiken.
- Sluit de netadapter pas op het lichtnet aan nadat u hebt gecontroleerd of de netspanning overeenkomt met de waarde die op de typeplaatjes is aangegeven. Sluit een netadapter of netsnoer nooit aan wanneer deze beschadigd is. Neem in dat geval contact op met uw leverancier.
- Stel de componenten van uw systeem niet bloot aan extreem hoge temperaturen of sterke lichtbronnen.
- Het product nooit openmaken: de apparatuur bevat onderdelen waarop levensgevaarlijke spanning staat. Laat reparatie of service alleen over aan deskundig personeel. Bij oneigenlijk gebruik, zelf aangebrachte veranderingen of reparaties, komt alle garantie te vervallen. Marmitek aanvaardt geen aansprakelijkheid bij onjuist gebruik van het product of door gebruik anders dan waarvoor het product is bestemd.

2. TOEPASSING EN WERKING

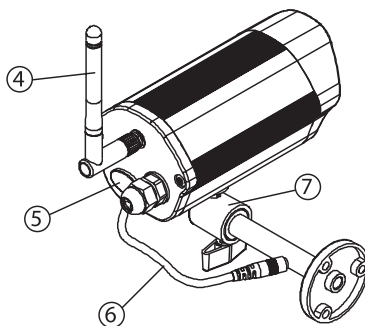
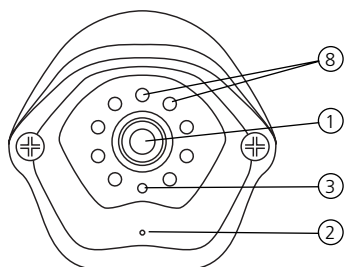
De GIGACAM 4 is een draadloos camera systeem. De beelden van de camera worden door vloeren en muren verstuurd naar de ontvanger welke op een TV is aan te sluiten.

3. INHOUD VAN DE SET

1. Draadloze camera
2. Ontvanger
3. Antenne voor camera en ontvanger
4. Netadapter voor camera en ontvanger
5. Muurbeugel
6. Scart kabel
7. Gebruiksaanwijzing



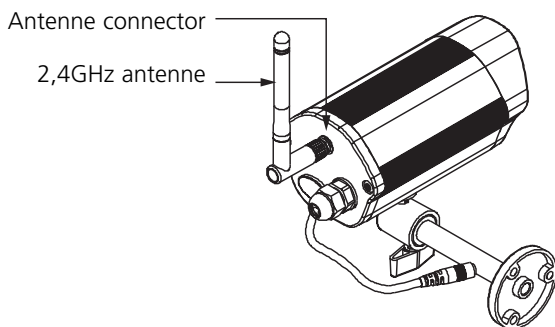
4. GIGACAM 4 DRAADLOZE CAMERA



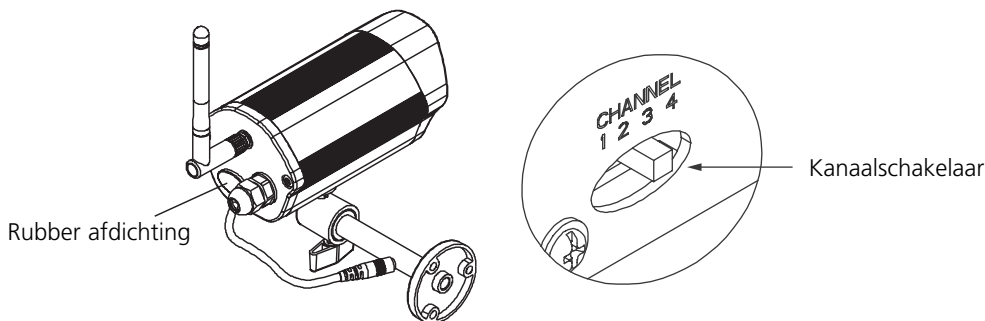
1. Cameralens
2. Microfoon
3. Kanaalindicator
4. 2,4GHz antenne
5. Afdekking voor kanaalschakelaar
6. Aansluiting voor netadapter
7. Muurbeugel
8. IR Leds voor nachtzicht (alleen bij optionele "draadloze zwart/wit camera", zie hoofdstuk 8)

4.1. IN GEBRUIK NEMEN VAN DE CAMERA

1. Schroef de meegeleverde 2,4GHz antenne achter op de camera. Plaats de antenne rechtop.

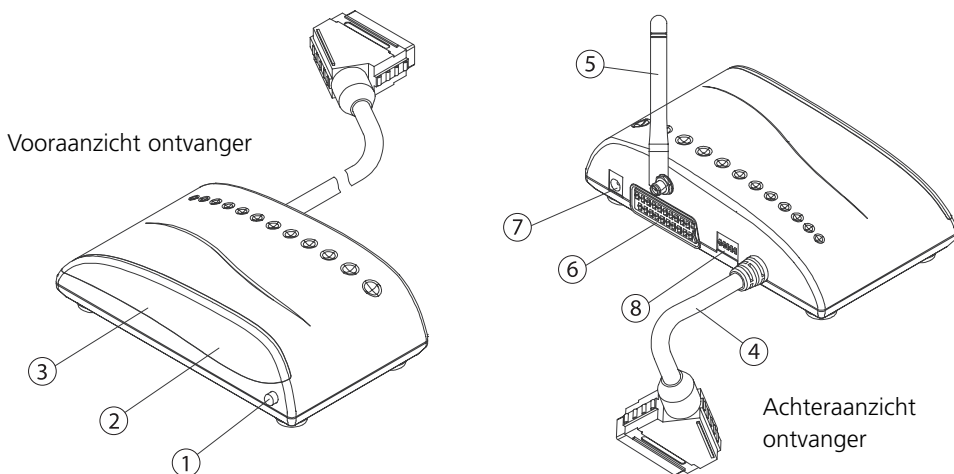


2. Zender en ontvanger moeten ingesteld zijn op hetzelfde kanaal. Fabrieksmatig staat de camera ingesteld op camerakanaal 1. Normaal gesproken hoeft u de instelling niet te wijzigen. Heeft u echter last heeft van storingen, dan kunt u camera en ontvanger overschakelen naar een ander kanaal. De schakelaar voor de kanaalinstelling treft u aan onder de rubber afdichting aan de achterzijde van de camera (zie afbeelding).



3. Sluit de netadapter aan op de camera (6) en steek de adapter in een stopcontact.
4. De kanaalindicator (3) knippert 1, 2, 3 of 4x om aan te geven welk kanaal is ingesteld (kanaal 1 = 1x, kanaal 2 = 2x, etc).

5. RECEIVER



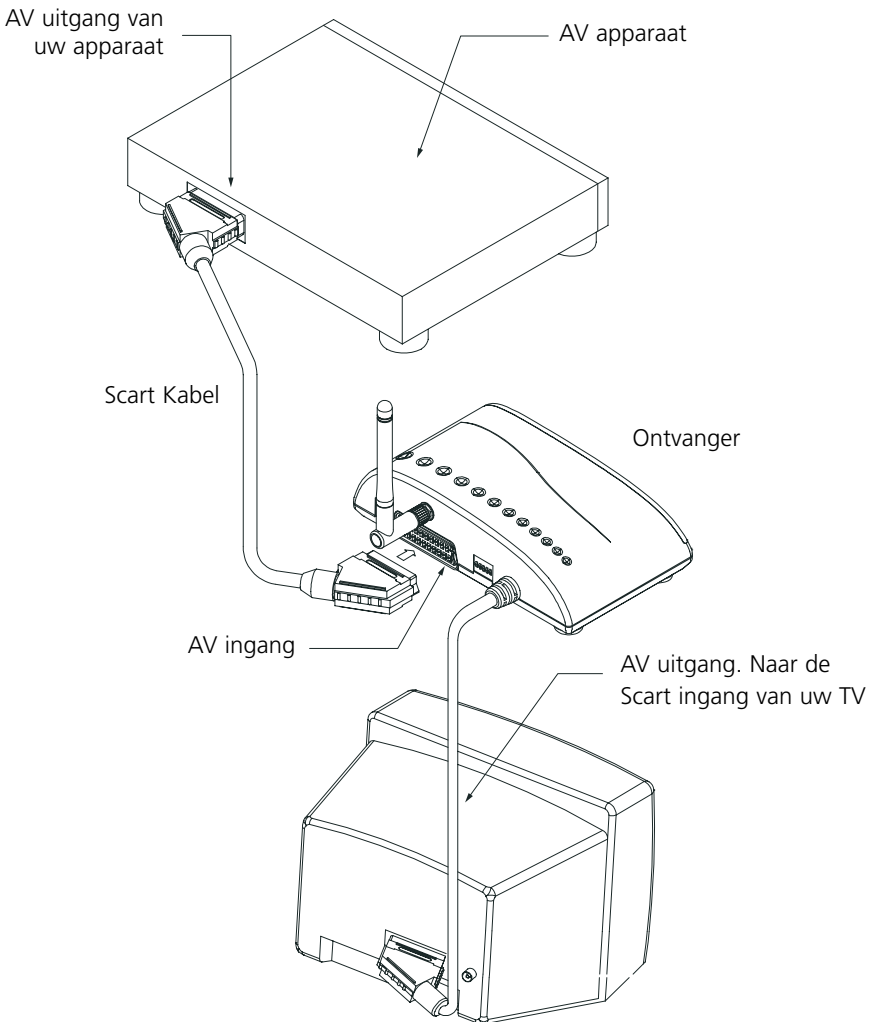
1. AAN/UIT schakelaar
2. Power indicator
3. Kanaal indicator
4. AV uitgangskabel met Scart stekker
5. 2,4GHz antenne
6. AV ingang (Scart)
7. Aansluiting voor netadapter
8. Instelling voor kanalen en schakeltijd

5.1. IN GEBRUIK NEMEN VAN DE ONTVANGER

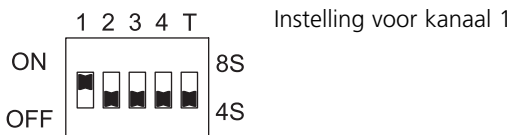
1. Schroef de meegeleverde 2,4GHz antenne achter op de ontvanger. Plaats de antenne rechtop.

2. Sluit de netadapter aan op de ontvanger en steek de adapter in een stopcontact
3. Sluit de ontvanger op uw TV aan zoals hieronder aangegeven.

U kunt op de ingang (6) van de ontvanger een apparaat aansluiten (DVD, Videorecorder, Satellietontvanger, etc.). Wanneer u de ontvanger uitschakelt met knop (1), dan wordt het beeld van uw apparaat doorgegeven. Schakelt u de ontvanger in, dan verdwijnt het beeld van uw apparaat en verschijnt het camerabeeld.



Fabrieksmatig is de ontvanger ingesteld op kanaal 1. De schakelaar voor de kanaalinstelling treft u aan op de achterzijde van de ontvanger (8).



5. Zender en ontvanger moeten ingesteld zijn op hetzelfde kanaal. Wanneer u last heeft van storingen, schakelt u de camera over naar een ander kanaal.
6. Schakel de ontvanger in door het indrukken van de AAN/UIT schakelaar (1)
7. Schakel uw TV toestel naar de AV ingang (nummer 0 of AV/Scart).
8. U ziet nu het beeld van de camera op uw TV.
9. De kanaalindicator (3) knippert regelmatig 1, 2, 3 of 4x om aan te geven welk kanaal is ingesteld (kanaal 1 = 1x, kanaal 2 = 2x, etc).

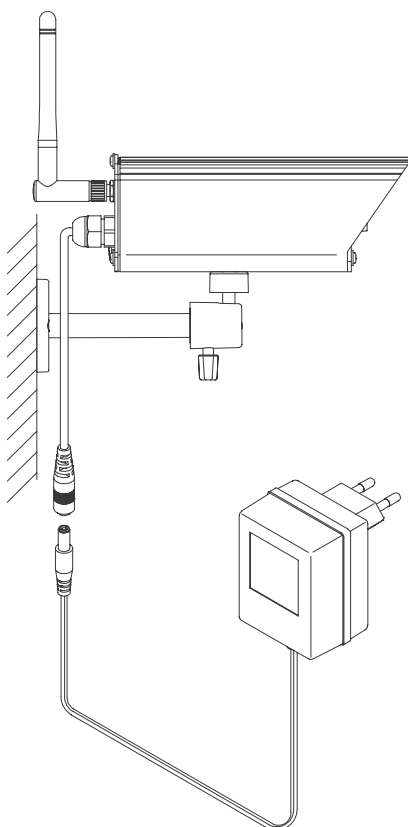
6. DE CAMERA MONTEREN

Het bereik tussen de camera en de ontvanger is afhankelijk van de plaatselijke omstandigheden, maar ligt gemiddeld tussen de 15 - 30 meter.

De camera is spatwaterdicht volgens de IP44 norm. De camera mag nat worden, maar harde waterstralen of volle slagregen zullen in de camera doordringen en uw camera beschadigen. De camera dient daarom op een beschutte plaats te worden gemonteerd (onder de dakrand, overstek, afdak, etc).

Het signaal van de camera gaat door vloeren en muren. De weg die het signaal daarbij aflegt is geen exact rechte lijn. De signalen zullen namelijk afbuigen bij het passeren van muren, vloeren en andere obstakels. Daardoor kan het zijn dat wanneer u de camera over een kleine afstand verschuift (soms is enkele centimeters al voldoende) u een aanzienlijk betere ontvangst heeft. Daarom raden wij u aan om voordat u de camera definitief monteert, eerst de locatie te zoeken waar uw bereik optimaal is.

Monteer de muurbeugel, en plaats de camera. Maak een doorvoer door de muur voor de aansluiting van de netadapter. De verbindingsstekker tussen de camera en netadapter dient u bij voorkeur binnen te plaatsen.

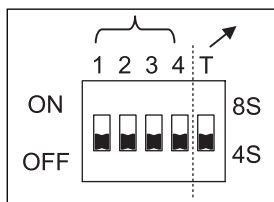


DE VOEDINGSADAPTER ZELF DIENT **ALTIJD BINNEN** TE WORDEN GEPLAATST.

7. AUTOMATISCH SCHAKELLEN TUSSEN CAMERABEELDEN

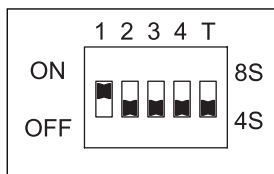
U kunt maximaal 4 camera's met één ontvanger combineren. De ontvanger schakelt automatisch tussen de camerabeelden. Elke camera moet daarbij worden ingesteld op een ander kanaalnummer.

U kunt de ontvanger tussen de beelden van meerdere camera laten schakelen, door meer dan één van de kanaalschakelaars van de ontvanger in de ON stand te zetten. De omschakeltijd bedraagt 4 of 8 seconden, afhankelijk van de instelling van de interval schakelaar (T).



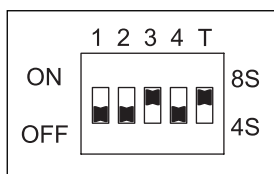
De eerste 4 schakelaars zijn voor het activeren van de kanalen 1, 2, 3 en 4.

Met de schakelaar T kiest u tussen een intervaltijd van 4 seconden of 8 seconden.



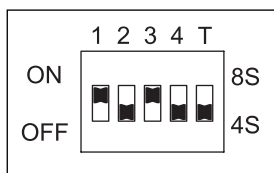
Bij gebruik van één camera:

Camerakanaal 1 geactiveerd. De kanaalindicator van de ontvanger knippert 1x met tussenpozen van 4 seconden

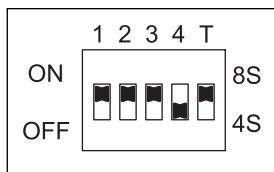


Camerakanaal 3 geactiveerd. De kanaalindicator van de ontvanger knippert 3x met tussenpozen van 8 seconden.

Bij gebruik van meerdere camera's



Camerakanaal 1 en 3 worden afwisselend geactiveerd. De intervaltijd bedraagt 4 seconden. De kanaalindicator van de ontvanger knippert eerst 1x en 4 seconden later 3x om het actieve camerakanaal aan te geven.



Camerakanaal 1, 2 en 3 worden afwisselend geactiveerd. De intervaltijd bedraagt 8 seconden. De kanaalindicator van de ontvanger knippert eerst 1x, 8 seconden later 2x en weer 8 seconden later 3x om het actieve camerakanaal aan te geven.

8. EXTRA CAMERA'S

De onderstaande camera's zijn los verkrijgbaar:



GIGACAM 4 draadloze kleurencamera

Deze camera is gelijk aan de camera welke in uw set is meegeleverd.

Art.No. 09621 (Europese versie)

Art.No. 09624 (UK versie)



GIGACAM 4 draadloze zwart/wit camera met nachtzicht

De combinatie van extreem gevoelige CCD cameratechniek en 9 Infrarood LED's zorgen ervoor dat deze camera zelfs in het donker nog een aantal meter kan zien.

Art.No. 09623 (Europese versie)

Art.No. 09626 (UK versie)

9. VEEL GESTELDE VRAGEN

Veroorzaakt de GIGACAM 4 een conflict met mijn draadloze netwerk (WLAN / WIFI / 802.11)?

Beide systemen werken in dezelfde frequentieband (2,4 GHz). U kunt echter bij zowel uw GIGACAM 4 systeem als bij uw WLAN systeem verschillende kanalen kiezen. Vaak kunt u daardoor de systemen toch naast elkaar laten werken.

Kan ik het beeld van mijn camera op meerdere plaatsen bekijken ?

Ja, u kunt hiervoor het beste een tweede GIGACAM 4 set aanschaffen. De camera's en ontvangers zijn onderling compatible.

Nog vragen?

Bezoek www.marmitek.com > Klantenservice voor een up to date overzicht van veel gestelde vragen over uw product.

10. TECHNISCHE GEGEVENS

GIGACAM 4 draadloze kleurencamera - Art. Nr. 09621

Camera element:	1/3" CMOS kleur
Lens:	F 1,8/f6,0mm 64° groothoeklens
Video systeem:	PAL
Aantal pixels:	628(H) x 582 (V)
Resolutie:	380 beeldlijnen
Lichtgevoeligheid:	3 lux
Microfoon:	Electret Condenser
Zendvermogen:	10 dBm
IP Klasse:	IP44
2,4 GHz frequenties:	2.411 GHz 2.432 GHz 2.453 GHz 2.473 GHz
Voedingsspanning:	12VDC, 500mA

GIGACAM 4 Ontvanger - Part. Nr. 27173

Ontvangstgevoeligheid:	-80dBm ~ -30dBm
Uitgangsniveau video:	1Vpp @ 75 Ohm
Uitgangsniveau audio:	1Vpp @ 600 Ohm
2,4 GHz frequenties:	2.411 GHz 2.432 GHz 2.453 GHz 2.473 GHz
Scart doorgifte (Scart in naar Scart uit):	CVBS Video, Stereo audio, source select
Voedingsspanning:	12VDC, 500mA

Technische gegevens optionele GIGACAM 4 draadloze zwart/wit camera met nachtzicht:

GIGACAM 4 draadloze zwart/wit camera met nachtzicht - Art. Nr. 09623

Camera element:	1/3", CCD zwart wit
Lens:	F2,0/f3,6mm 90° groothoeklens
Video systeem:	CCIR
Aantal pixels:	500(H) x 582(V)
IR led bereik:	5 – 10 meter
Resolutie:	420 beeldlijnen
Lichtgevoeligheid:	0 lux
Microfoon:	Electret Condenser
Zendvermogen:	10 dBm
IP Klasse:	IP44
2,4 GHz frequenties:	2.411 GHz 2.432 GHz 2.453 GHz 2.473 GHz
Voedingsspanning:	12VDC, 500mA

DECLARATION OF CONFORMITY

Hereby, Marmitek BV, declares that this GIGACAM 4 is in compliance with the essential requirements and other relevant provisions of Directive 1999/5/EC.

Bij deze verklaart Marmitek BV, dat deze GIGACAM 4 voldoet aan de essentiële eisen en aan de overige relevante bepalingen van Richtlijn 1999/5/EC.

Par la présente Marmitek BV déclare que l'appareil GIGACAM 4 est conforme aux exigences essentielles et aux autres dispositions pertinentes de la directive 1999/5/CE

Hiermit erklärt Marmitek BV die Übereinstimmung des Gerätes GIGACAM 4 den grundlegenden Anforderungen und den anderen relevanten Festlegungen der Richtlinie 1999/5/EG.

MARMITEK BV - P.O. BOX 4257 - 5604 EG EINDHOVEN - NETHERLANDS

CE 0336



MARMITEK

WWW.MARMITEK.COM