

PROGUARDTM SERIES

RP835 REPEATER AND PK836 PROGRAMMING KEYPAD



USER MANUAL 2

GEBRAUCHSANLEITUNG 8

GUIDE UTILISATEUR 14

MODO DE EMPLEO 20

MANUALE D'ISTRUZIONI 26

GEBRUIKSAANWIJZING 32

20192 / 20070314 • RP835ETM + PK836TM
© ALL RIGHTS RESERVED MARMITEK ®

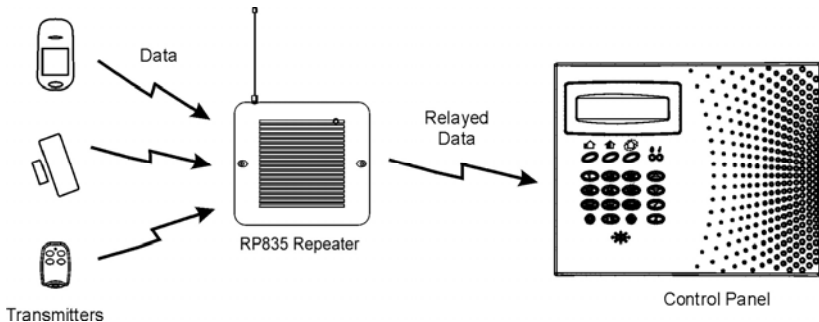
MARMITEK®

SAFETY WARNINGS

- To prevent short circuits, this product should only be used inside and only in dry spaces. Do not expose the components to rain or moisture. Do not use the product close to a bath, swimming pool etc.
- Do not expose the components of your systems to extremely high temperatures or bright light sources.
- In case of improper usage or if you have altered and repaired the product yourself, all guarantees expire. Marmitek does not accept responsibility in the case of improper usage of the product or when the product is used for purposes other than specified. Marmitek does not accept responsibility for additional damage other than covered by the legal product responsibility.
- This product is not a toy. Keep out of reach of children.
- The product should only be repaired or serviced by a qualified repairman.
- Keep batteries out of the reach of children. Dispose of batteries as chemical waste. Never use old and new batteries or different types of batteries together. Remove the batteries when you are not using the system for a longer period of time. Check the polarity (+/-) of the batteries when inserting them in the product. Wrong positioning can cause an explosion.
- Only connect the adapter to the mains after checking whether the mains voltage is the same as the values on the identification tags. Never connect an adapter when it is damaged. In that case, contact your supplier.

INTRODUCTION

The RP835 wireless repeater is a part of the Marmitek ProGuard800 series, and operates together with the ProGuard800 alarm system. When you wish to know more about the complete system, its possibilities and its settings, then you can check out the installation manual or visit www.marmitek.com. Up to four repeaters can be registered to the control panel with 32 transmitters registered to each repeater. The repeater is powered by either 9VAC or 12VDC with a 6V rechargeable backup battery pack. Registration and maintenance tests are performed using a plug-in LCD Programming Keypad (PK836) that provides a comprehensive interface to the repeater.



INSTALLATION

1. Register all wireless devices to the ProGuard800 control panel as explained in the ProGuard800 installation manual.
2. On the control panel, define the detection devices that are intended to transmit via the repeater as follows:
 - From the Programming menu, select Devices, Zones [911].
 - Select the zone you want to program (1-32).
 - From the zone's sub-menu, select Repeater [#9].
 - Select "Use Repeater".

Note: It is not necessary to define, at the control panel, the keypads and keyfobs that are registered to the repeater.

3. Open the RP835's plastic housing. To do so, remove the two cover screws and lift the front cover away from the base.

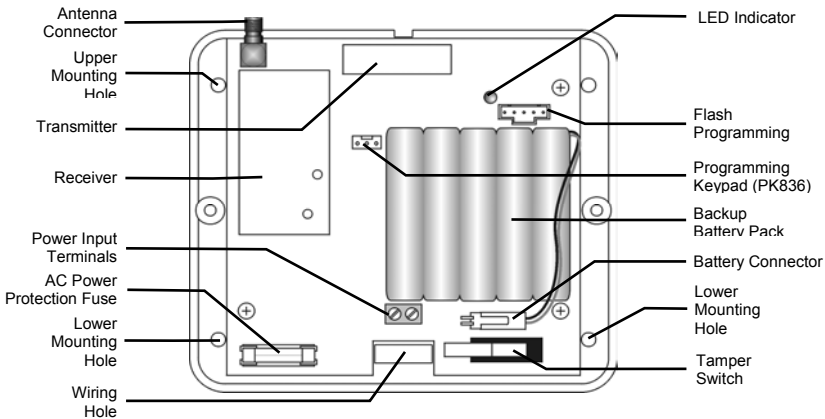


Figure 2: RP835 (cover removed)

4. Connect the antenna provided to the antenna connector.
5. Connect the backup battery pack to the Battery connector.
6. Connect a 9VAC or 12VDC transformer to the Power Input terminal block (polarity is not important).
7. All registration and test functions, described in the following sections, are performed from the LCD Programming Keypad (PK836) shown in Figure 3.

Connect the Programming Keypad (PK836) to the Programming Keypad (PK836) connector.

Note: The Programming Keypad (PK836) is not able to operate on battery power only.

8. Test the repeater from the required mounting location before permanently mounting the unit.
9. Mount the base to the wall using four screws and replace the front cover.

When the tamper switch is open, the bi-color LED provides indication regarding repeater transmission and reception as an aid during the installation procedure – see Table 1. When the tamper switch is closed, the bi-color LED provides indication regarding power status – see Table 2.

LED Indication	Description
Flashing Green	Signal Reception
Flashing Red	Signal Transmission

Table 1: LED Indication (Tamper Open)

LED Indication	Description
Steady Green	AC & Battery OK
Flashing Red	AC Loss
Flashing Orange	Low Battery

Table 2: LED Indication (Tamper Closed)

REGISTERING THE REPEATER TO THE CONTROL PANEL

For the control panel to recognize the repeater, you must register the repeater to the control panel.

To register the repeater to the control panel:

1. Set the **control panel** to Registration mode as follows:
 - From the Programming menu, select Devices, Repeaters [914].
 - Select the repeater you want to register (1-4).
 - From the repeater's sub-menu, select Register [#1].
2. Send two Status transmissions from the **repeater** as follows:
 - On the Programming Keypad (PK836), press **▼** until **5. STS Transmit** appears on the display.
 - Press **✓**.
 - Press **✓** again.

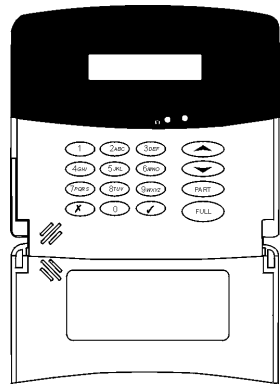


Figure 3: LCD programming Keypad (PK836)

- Confirm registration to the **control panel** as follows:
 - When **Save?** appears on the control panel's LCD display, press ✓.

REGISTERING TRANSMITTERS TO THE REPEATER

You can register up to 32 transmitters to the RP835 repeater.

Note: Do not register the same transmitter to more than one repeater.

To register transmitters to the repeater:

- On the LCD Programming Keypad (PK836), press ▼ until **4. TX Register** appears on the display.
- Press ✓; **New Device** appears on the display.
- Press ✓ again; **Transmit 1** appears on the display.
- Send two transmissions from the device you want to register.
- When the transmitter number and **Save?** appear on the display, press ✓ to confirm registration.

Note: The RP835 repeater automatically allocates a transmitter number to each newly registered device. Write this number and the zone number on the sticker provided with the sensor and stick it inside the transmitter's cover for future reference.

- After you have confirmed registration, the display returns to **New Device**. Press ✓ to register another device or ✕ to exit Registration mode.

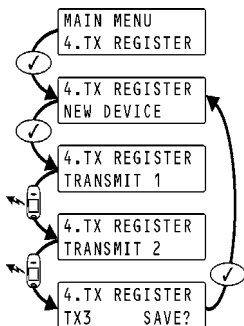


Figure 4: Transmitter Registration Procedure

DELETING REGISTERED TRANSMITTERS

To delete transmitters from the repeater's register:

- On the LCD Programming Keypad (PK836), press ▼ until **3. TX Delete** appears on the display.
- Press ✓; the first transmitter in the list appears on the display.
- Use the arrow navigation keys (▲/▼) to scroll to the transmitter you want to delete.
- Press ✓ to select the transmitter.
- Press ✓ again for confirmation; the transmitter is deleted.
- Select another transmitter to delete or press ✕ to exit.

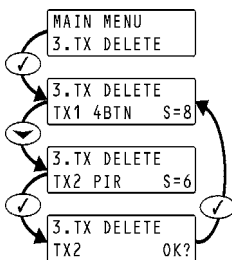


Figure 5: Delete Transmitter Procedure

INSTALLER UTILITIES

The RP835 repeater offers two installer utilities that serve as a valuable aid during installation and maintenance.

TX List

The TX List is a scrollable inventory of all registered transmitters and their last reported signal strength.

To view the TX list:

1. Press \blacktriangledown until **1. TX List** appears on the display.
2. Press \checkmark ; the first transmitter in the list is displayed.
3. Use the arrow navigation keys ($\blacktriangle/\blacktriangledown$) to scroll through the list.
4. Press \times to exit the list.

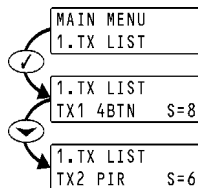


Figure 6: TX List Procedure

TX Test

TX Test is a utility that enables you to identify registered transmitters and test their signal strength.

To perform a TX test:

1. Press \blacktriangledown until **2. TX Test** appears on the display.
2. Press \checkmark .
3. Activate a transmitter; the transmitter number, type and signal strength are displayed.
4. Press \times to exit TX Test mode.

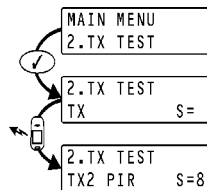


Figure 7: TX Test Procedure

TECHNICAL DATA

RP835

Frequency:	868.35MHz FM
Antenna:	External Whip
Operating Voltage:	9VAC or 12VDC
Backup Battery:	6V/850mAh (5 x 1.2V Ni-MH rechargeable cells, size AAAL)
Current Consumption:	100mA max. (during transmission)
Number of Transmitters:	32 max.
Tamper Protection:	Front Cover (N.C.)
Operating Temperature:	0-60°C
Dimensions:	123 x 109 x 27mm

PK836

Programming cable length:	50 cm
Operating Temperature:	0-60°C
Dimensions:	135 x 130 x 34 mm

Specifications may be modified without prior notice.



Environmental Information for Customers in the European Union

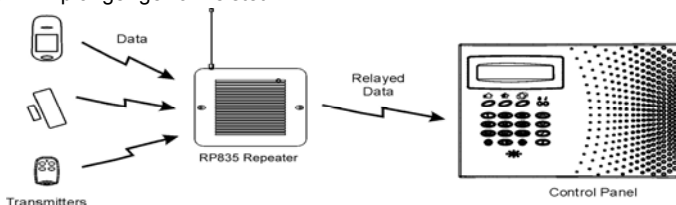
European Directive 2002/96/EC requires that the equipment bearing this symbol on the product and/or its packaging must not be disposed of with unsorted municipal waste. The symbol indicates that this product should be disposed of separately from regular household waste streams. It is your responsibility to dispose of this and other electric and electronic equipment via designated collection facilities appointed by the government or local authorities. Correct disposal and recycling will help prevent potential negative consequences to the environment and human health. For more detailed information about the disposal of your old equipment, please contact your local authorities, waste disposal service, or the shop where you purchased the product.

SICHERHEITSHINWEISE

- Um Kurzschluss vorzubeugen, dieses Produkt bitte ausschließlich innerhalb des Hauses und nur in trockenen Räumen nutzen. Setzen Sie die Komponenten nicht Regen oder Feuchtigkeit aus. Nicht neben oder nahe eines Bades, Schwimmbades usw. verwenden.
- Setzen Sie die Komponente Ihres Systems nicht extrem hohen Temperaturen oder starken Lichtquellen aus.
- Bei einer zweckwidrigen Verwendung, selbst angebrachten Veränderungen oder selbst ausgeführten Reparaturen verfallen alle Garantiebestimmungen. Marmitek übernimmt bei einer falschen Verwendung des Produkts oder bei einer anderen Verwendung des Produktes als für den vorgesehenen Zweck keinerlei Produkthaftung. Marmitek übernimmt für Folgeschäden keine andere Haftung als die gesetzliche Produkthaftung.
- Dieses Produkt ist kein Spielzeug. Außer Reichweite von Kindern halten.
- Überlassen Sie Reparaturen oder Wartung nur Fachleuten.
- Halten Sie die Batterien außerhalb der Reichweite von Kindern. Liefern Sie die Batterien als chemischen Kleinabfall ein. Verwenden Sie niemals alte und neue oder unterschiedliche Typen von Batterien durcheinander. Wenn Sie das System längere Zeit nicht benutzen, entfernen Sie die Batterien. Achten Sie beim Einlegen der Batterien auf die Polarität (+ / -): Ein falsches Einlegen kann zu Explosionsgefahr führen.
- Schließen Sie den Netzadapter erst dann an das Stromnetz an, nachdem Sie überprüft haben, ob die Netzspannung mit dem auf dem Typenschild angegebenen Wert übereinstimmt. Schließen Sie niemals einen Netzadapter an, wenn diese beschädigt sind. In diesem Fall nehmen Sie Kontakt mit Ihrem Lieferanten auf.

EINFÜHRUNG

Der RP835 drahtloser Verstärker gehört den Marmitek ProGuard800 Serien an und arbeitet mit dem ProGuard800 Alarmsystem zusammen. Sie möchten mehr erfahren über das komplette System, die Möglichkeiten und Einstellungen der ProGuard800 Serie? Schauen Sie dann in die Installierungsvorschriften oder unter www.marmitek.com. Bis zu 4 Verstärker mit 32 angemeldeten Sendern pro Verstärker können an das Control Panel angeschlossen werden. Der Verstärker wird mit jeweils 9VAC oder 12VDC mit 6V wieder aufladbaren Pufferbatterien betrieben. Anmeldung und Wartungstests werden mit einer EinsteckLCD Programmierungstastatur (PK836) durchgeführt die ein umfassendes Interface zum Empfänger gewährleistet.



INSTALLATION

1. Melden sie alle drahtlosen Geräte im ProGuard800 Control Panel an, wie in der ProGuard800 Gebrauchsanleitung beschrieben.
2. Legen Sie im Control Panel die zu detektierenden Geräte, die über den Verstärker versenden sollen, , auf nachfolgende Weise fest:
 - Wählen Sie im Programmiermenü Devices [Geräte], Zonen [911].
 - Wählen Sie die zu programmierende Zone (1-32).
 - Wählen Sie im Zonen Untermenü Repeater [#9].
 - Wählen Sie "Use Repeater".

Hinweise: Es ist nicht nötig, die Tastaturen und Fernbedienungen die im Verstärker angemeldet sind, im Control Panel zu definieren.

3. Öffnen Sie das RP835 Kunststoffgehäuse. Entfernen Sie dazu die zwei Frontschrauben und heben Sie den Frontteil von dem Grundteil ab.

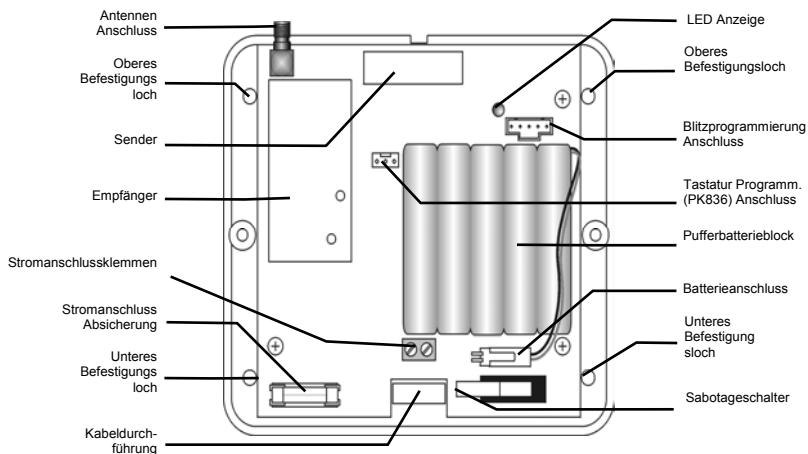


Abbildung 2: RP835 (Frontteil entfernt)

4. Verbinden Sie die mitgelieferte Antenne mit dem Antennenanschluss.
5. Verbinden Sie den Pufferbatterieblock mit dem Batterieanschluss.
6. Verbinden Sie einen 9VAC oder 12VDC Transformator mit dem Eingang der Anschlussleiste (Polarität ist unwichtig).

- Alle in den nachfolgenden Abschnitten beschriebenen Anmeldungen und Testfunktionen, mit der LCD Programmierungstastatur (PK836) durchgeführt, sind in Abbildung 3 aufgeführt. Verbinden Sie die Programmierungstastatur (PK836) mit dem Programmierungstastaturanschluss. (PK836)

Hinweis: Die Programmierungstastatur (PK836) kann nicht nur batteriebetrieben arbeiten.

- Testen Sie den Verstärker an der Montagestelle, bevor Sie die Einheit definitiv befestigen.
- Montieren Sie das Rückteil mit vier Schrauben an die Wand und bringen Sie das Frontteil wieder an.

Ist der Sabotageschalter eingeschaltet, gibt die zweifarbige LED Informationen über Sendungs- und Empfangsaktivitäten zur Unterstützung während der Installation – *sehen Sie Tabelle 1*. Ist der Sabotageschalter ausgeschaltet, wird die zweifarbige LED Information verschaffen über den Stromzustand, – *sehen Sie Tabelle 2*.

LED Anzeige	Beschreibung
Blinkt grün	Signalempfang
Blinkt rot	Signalsendung

Tabelle 1: LED Anzeige (Schalter an)

LED Anzeige	Beschreibung
Anhaltend grün	Strom & Batterie OK
Blinkt rot	Kein Strom
Blinkt orange	Batterie leer

Tabelle 2: LED Anzeige (Sabotageschalter aus)

DEN VERSTÄRKER AN DAS CONTROL PANEL ANMELDEN

Damit das Control Panel den Verstärker erkennen kann, müssen Sie diesen an das Control Panel anmelden.

Schritte zur Anmeldung an das Control Panel:

- Stellen Sie das **Control Panel** wie folgt in den Anmeldemodus:
 - Wählen Sie im Programmiermodus Devices, Repeaters [914].
 - Wählen Sie den anzumeldenden Verstärker (1-4).
 - Selektieren Sie im Verstärker Untermenü [*Anmelden*] Register [#1].
- Senden Sie vom **Verstärker** zwei Statusmeldungen wie folgt:
 - Drücken Sie ▼ im Programmierungstastenfeld (PK836) bis **5. STS Transmit** im Display erscheint.
 - Drücken Sie die ✓.
 - Drücken Sie nochmals die ✓.

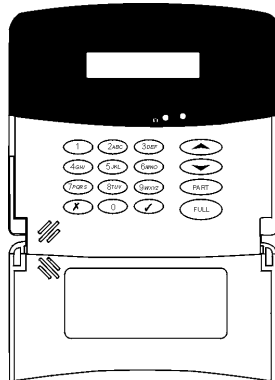


Abbildung 3: LCD Programmierungstastenfeld (PK836)

- Bestätigen Sie die Anmeldung im **Control Panel** wie folgt:
 - Nachdem **Save?** Im Control Panel LCD Display erscheint, drücken Sie die ✓.

ANMELDUNG VON ALARMGEBERN IM VERSTÄRKER

Sie können bis zu 32 Alarmgeber im RP835 Verstärker anmelden.

Hinweis: Melden Sie einen Alarmgeber nicht in mehreren Verstärkern an.

Alarmgeber im Verstärker anmelden:

- Drücken Sie ▼ im LCD Programmierungstastenfeld (PK836) bis **4. TX Register** im Display erscheint.
- Drücken Sie ✓; **New Device** [neues Gerät] erscheint im Display.
- Drücken Sie nochmals die ✓; **Transmit 1** [Senden 1] erscheint im Display.
- Senden Sie zwei Übertragungen vom Gerät, das Sie anmelden möchten.
- Wenn die Alarmgebernummer und **Save?** [Speichern] im Display erscheint, drücken Sie die ✓, um die Anmeldung zu bestätigen.

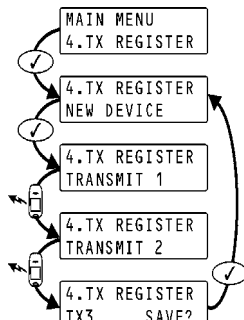


Abbildung 4: Verfahrensweise Alarmgeberanmeldung

Hinweis: Der RP835 Verstärker ordnet jedem angemeldeten Gerät eine Sendernummer zu. Schreiben Sie diese und die Zonennummer auf das zum Sensor gelieferte Etikett und kleben Sie dieses für zukünftige Anwendung in die Innenseite des Alarmgebers.

- Nachdem Sie die Anmeldung bestätigt haben, geht das Display zurück in den Modus **New Device** [neues Gerät]. Drücken Sie die ✓ um ein weiteres Gerät anzumelden oder die ✖, um den Anmeldemodus zu verlassen.

ANGEMELDETE ALARMGEBER LÖSCHEN

Angemeldete Alarmgeber aus dem Verstärkerregister löschen:

- Drücken Sie ▼ im LCD Programmierungstastenfeld (PK836) bis **3. TX Delete** im Display erscheint.
- Drücken Sie die ✓; der erste Alarmgeber in der Liste erscheint im Display.
- Scrollen Sie mit den Pfeiltasten (▲/▼) zum Alarmgeber den Sie löschen möchten.
- Drücken Sie die ✓, um den Alarmgeber zu markieren.

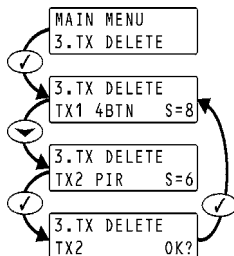


Abbildung 5: Alarmgeber Löschverfahren

- Drücken Sie nochmals die ✓ zur Bestätigung; der Alarmgeber ist gelöscht.
- Wählen Sie den nächsten, zu löschenden Alarmgeber oder drücken Sie die ✕, um den Modus zu verlassen.

INSTALLATIONSHILFEN

Der RP835 Verstärker bietet zwei Installationshilfen, die während der Installation und Instandhaltung sehr nützlich sind.

TX Liste

Die TX Liste ist eine zu durchscrollende Inventarisierung aller angemeldeten Alarmgeber und ihrer zuletzt angegebenen Signalstärke.

Die TX Liste ansehen:

- Drücken Sie ▼ bis **1. TX List** im Display erscheint.
- Drücken Sie ✓; der erste Alarmgeber der Liste erscheint.
- Scrollen Sie mit den Pfeiltasten (▲/▼) durch die Liste.
- Drücken Sie die ✕ um die Liste zu verlassen.

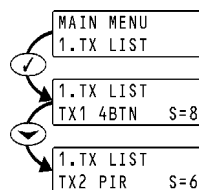


Abbildung 6: TX Durch die Liste scrollen

TX Test

TX Test ist eine Funktion die Ihnen ermöglicht, angemeldete Alarmgeber zu identifizieren und ihre Signalstärke zu überprüfen.

Einen TX test durchführen:

- Drücken Sie ▼ bis **2. TX Test** im Display erscheint.
- Drücken Sie die ✓.
- Aktivieren Sie einen Alarmgeber: Die Alarmgebernummer, Typ und Signalstärke werden wiedergegeben.
- Drücken Sie die ✕ um den TX Testmodus zu verlassen.

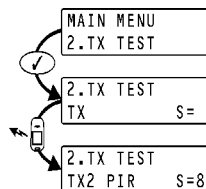


Abbildung 7: TX Testverfahren

TECHNISCHEN DATEN

RP835

Frequenz:	868,35MHz FM
Antenne:	externe flexible Antenne
Betriebsspannung:	9VAC oder 12VDC
Pufferbatterie:	6V/850mAh (5 x 1.2V Ni-MH aufladbar, Format AAAL)
Stromverbrauch:	100mA max. (während des Sendens)
Anzahl Alarmgeber:	max. 32
Sabotageschalter:	Frontteil (N.C.)
Betriebstemperatur:	0-60°C
Abmessungen:	123 x 109 x 27mm

PK836

Kabellänge:	50 cm
Betriebstemperatur:	0-60°C
Abmessungen:	135 x 130 x 34 mm

Spezifikationen können ohne vorhergehende Mitteilung geändert werden.



Umweltinformation für Kunden innerhalb der Europäischen Union

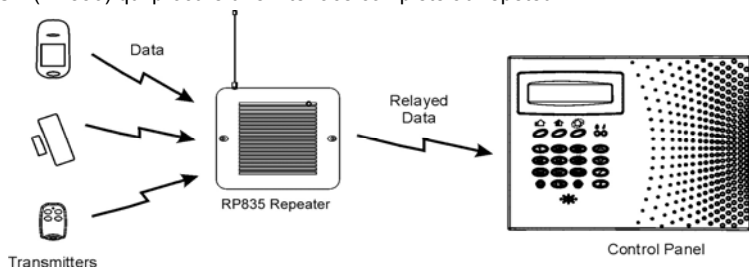
Die Europäische Richtlinie 2002/96/EC verlangt, dass technische Ausrüstung, die direkt am Gerät und/oder an der Verpackung mit diesem Symbol versehen ist nicht zusammen mit unsortiertem Gemeindeabfall entsorgt werden darf. Das Symbol weist darauf hin, dass das Produkt von regulärem Haushaltsmüll getrennt entsorgt werden sollte. Es liegt in Ihrer Verantwortung, dieses Gerät und andere elektrische und elektronische Geräte über die dafür zuständigen und von der Regierung oder örtlichen Behörden dazu bestimmten Sammelstellen zu entsorgen. Ordnungsgemäßes Entsorgen und Recyceln trägt dazu bei, potentielle negative Folgen für Umwelt und die menschliche Gesundheit zu vermeiden. Wenn Sie weitere Informationen zur Entsorgung Ihrer Altgeräte benötigen, wenden Sie sich bitte an die örtlichen Behörden oder städtischen Entsorgungsdienste oder an den Händler, bei dem Sie das Produkt erworben haben.

AVERTISSEMENTS DE SECURITE

- Afin d'éviter un court-circuit, ce produit ne doit être utilisé qu'à l'intérieur, et uniquement dans des endroits secs. Ne pas exposer les composants à la pluie ou à l'humidité. Ne pas utiliser à côté de ou près d'une baignoire, une piscine, etc.
- Ne pas exposer les composants de votre système à des températures extrêmement élevées ou à des sources de lumières trop fortes.
- Toute utilisation impropre, toute modification ou réparation effectuée vous-même annule la garantie. Marmitek n'accepte aucune responsabilité dans le cas d'une utilisation impropre du produit ou d'une utilisation autre que celle pour laquelle le produit est destiné. Marmitek n'accepte aucune responsabilité pour dommage conséquent, autre que la responsabilité civile du fait des produits.
- Ce produit n'est pas un jouet et doit être rangé hors de la portée des enfants.
- Les réparations ou l'entretien ne doivent être effectués que par des personnes compétentes.
- Tenir les piles hors de portée des enfants. Traiter les piles usagées comme des petits déchets chimiques. Ne jamais utiliser simultanément des vieilles piles et des piles neuves, ou des piles de types différents. Enlever les piles lorsque le système sera mis longtemps hors de service. Respecter la polarité en insérant les piles (+/-) : une insertion incorrecte peut engendrer un danger d'explosion.
- Brancher l'adaptateur secteur sur le réseau électrique seulement après avoir vérifié que la tension d'alimentation correspond à la valeur indiquée sur les plaques d'identification. Ne jamais brancher un adaptateur secteur lorsque celui-ci est endommagé. Dans ce cas, veuillez contacter votre fournisseur.

INTRODUCTION

Le RP835 répéteur sans fil fait partie de la série Marmitek ProGuard800 et fonctionne avec le système d'alarme ProGuard800. Pour en savoir davantage sur le système complet, les possibilités et le réglage de la série ProGuard800, voyez les instructions d'installation sur notre site www.marmitek.com. Le panneau de contrôle peut enregistrer jusqu'à quatre répéteurs, dont chacun peut enregistrer 32 émetteurs. Le répéteur est alimenté soit par 9VAC ou par 12VDC avec un bloc batterie de secours rechargeable de 6V. Les essais de maintenance et d'enregistrement sont effectués en utilisant un clavier programmable enfichable LCD (PK836) qui procure une interface complète au répéteur.



INSTALLATION

1. Enregistrez tous les appareils sans fil au panneau de contrôle du ProGuard800 selon les explications du manuel d'installation.
2. Sur le panneau de contrôle, définir les appareils de détection destinés à émettre via le répéteur, de la façon suivante :
 - À partir du menu Programmation, sélectionnez Appareils, Zones [911].
 - Sélectionnez la zone que vous désirez programmer (1-32).
 - À partir du sous-menu Zones, sélectionnez Répéteur [#9].
 - Sélectionnez "Usage Répéteur".

Note: il n'est pas nécessaire de définir sur le panneau de contrôle, les claviers et porte-clés déjà enregistrés au répéteur.

3. Ouvrez le boîtier de plastique du RP835 en enlevant les deux vis du couvercle puis en retirant le couvercle frontal de la base.

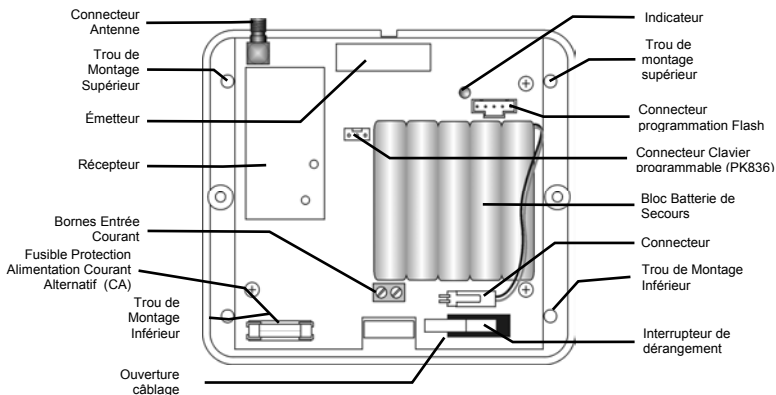


Figure 2: RP835 (couvercle ouvert)

4. Branchez l'antenne au Connecteur Antenne.
5. Branchez le Bloc Batterie de secours au Connecteur Batterie.
6. Branchez un transformateur 9VAC ou 12VDC aux Bornes Entrée Courant (la polarité n'est pas importante).
7. Tous les enregistrements et essais de fonctionnalités décrits dans les sections suivantes sont réalisés à partir du clavier programmable LCD tel qu'illustré à la Figure 3. Branchez le clavier programmable (PK836) au Connecteur Clavier Programmable (PK836).

Note: Le clavier programmable (PK836) n'est pas opérationnel avec une alimentation par batterie seulement.

8. Testez le répéteur à partir de l'endroit exact d'installation avant de procéder à l'installation permanente de l'unité.
9. Fixez la base sur le mur à l'aide de quatre vis et remplacez le couvercle frontal.

Lorsque l'interrupteur de dérangement est ouvert, le DEL bicolore fournit des indications concernant l'émission et la réception du répéteur, aidant à la procédure d'installation – voir *Tabl. 1*. Lorsque le connecteur de dérangement est fermé, le DEL bicolore fournit des indications concernant le statut du courant – voir *Tabl. 2*.

ENREGISTREMENT DU RÉPÉTEUR AU PANNEAU DE CONTRÔLE

Afin que le panneau de contrôle puisse reconnaître le répéteur, vous devez enregistrer le répéteur au panneau de contrôle.

Pour enregistrer le répéteur au panneau de contrôle :

1. Mettre le **panneau de contrôle** au mode Enregistrement de la façon suivante:
 - À partir du menu Programmation, sélectionnez Appareils, Répéteur [914].
 - Sélectionnez le répéteur que vous voulez enregistrer (1-4).
 - À partir du sous-menu, sélectionnez Enregistre [#1].
2. Envoyez deux Statuts d'émission du **répéteur** de la façon suivante :
 - Sur le clavier programmable (PK836), pressez **▼** jusqu'à ce que **5. STS TRANSMIT** apparaisse sur l'écran.
 - Pressez **✓**.
 - Pressez **✓** à nouveau.
3. Confirmez l'enregistrement au **panneau de contrôle** de la façon suivante :
 - Lorsque **SAVE?** apparaît sur l'écran du panneau de contrôle, pressez **✓**.

Indication DEL	Description
Clignotant Vert	Signal Réception
Clignotant Rouge	Signal Émission

Tabl.1: Indication DEL (Interr. Dér. ouvert)

Indication DEL	Description
Fixe Vert	CA et Batterie OK
Clignotant Rouge	Perte CA
Clignotant Orange	Batterie Faible

Tabl. 2: Indication DEL (Interr. Dér. fermé)

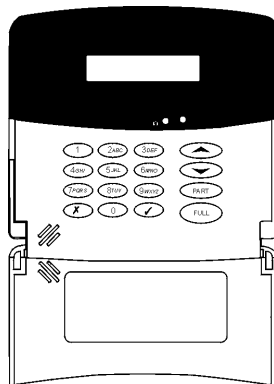


Figure 3 : Clavier programmable LCD (PK836)

ENREGISTREMENT DES ÉMETTEURS AU RÉPÉTEUR

Vous pouvez enregistrer jusqu'à 32 émetteurs au répéteur RP835.

Note: ne pas enregistrer le même émetteur à plus d'un répéteur.

Pour enregistrer les émetteurs au répéteur :

1. Sur le clavier programmable LCD (PK836), pressez \blacktriangledown jusqu'à ce que **4. TX REGISTER** apparaisse sur l'écran.
2. Pressez \checkmark ; **NEW DEVICE** apparaît sur l'écran.
3. Pressez \checkmark à nouveau; **TRANSMIT 1** apparaît sur l'écran.
4. Envoyez deux signaux d'émission de l'appareil que vous voulez enregistrer.
5. Lorsque le numéro d'émetteur et **SAVE ?** apparaissent sur l'écran, pressez \checkmark pour confirmer l'enregistrement.

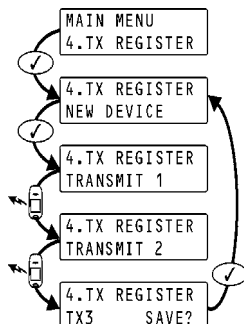


Figure 4: Procédure Enregistrement Émetteur

Note: le répéteur RP835 désigne automatiquement un numéro d'émetteur pour chaque nouvel appareil enregistré. Notez ce numéro et le numéro de zone sur l'étiquette fournie avec le capteur. Collez l'étiquette à l'intérieur du couvercle frontal pour référence ultérieure.

6. Après avoir confirmé l'enregistrement, l'écran revient à **NEW DEVICE**. Pressez \checkmark pour enregistrer un nouvel appareil ou \ast pour sortir du mode Enregistrement.

SUPPRESSION ÉMETTEURS ENREGISTRÉS

Pour supprimer les émetteurs du registre du répéteur :

1. Sur le clavier programmable LCD (PK836), pressez \blacktriangledown jusqu'à ce que **3. TX DELETE** apparaisse sur l'écran.
2. Pressez \checkmark ; le premier émetteur de la liste apparaît sur l'écran.
3. Utilisez les touches de direction ($\blacktriangle/\blacktriangledown$) et faire défiler jusqu'à l'émetteur que vous souhaitez supprimer.
4. Pressez \checkmark pour supprimer l'émetteur.
5. Pressez \checkmark à nouveau pour confirmer; l'émetteur est supprimé.
6. Sélectionnez un autre émetteur à supprimer ou pressez \ast pour sortir.

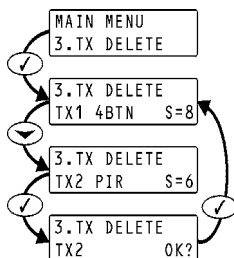


Figure 5: Procédure Suppression Émetteur

UTILITAIRES D'INSTALLATION

Le répéteur RP835 offre deux utilitaires d'installation qui sont d'une grande utilité lors de l'installation et de l'entretien.

Liste EM

La Liste EM est un inventaire déroulant des émetteurs enregistrés avec pour chacun le dernier rapport de l'intensité du signal.

Pour visualiser la Liste EM :

1. Pressez \blacktriangledown jusqu'à ce que **1. Liste EM** apparaisse à l'écran.
2. Pressez \checkmark ; le premier émetteur de la liste apparaît.
3. Utilisez les touches de direction ($\blacktriangle/\blacktriangledown$) pour défiler au travers de la liste.
4. Pressez \times pour sortir de la liste.

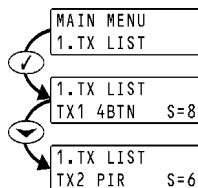


Figure 6: Procédure Liste EM

Test EM

Le Test EM est un utilitaire qui vous permet d'identifier les émetteurs enregistrés et de tester l'intensité du signal.

Pour effectuer un Test EM :

1. Pressez \blacktriangledown jusqu'à ce que **2. Test EM** apparaisse sur l'écran.
2. Pressez \checkmark .
3. Activez un émetteur; le numéro et la sorte d'émetteur ainsi que l'intensité du signal sont affichés.
4. Pressez \times pour sortir du mode Test EM.

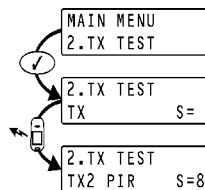


Figure 7: Procédure Test EM

CARACTÉRISTIQUES TECHNIQUES

RP835

Fréquence:	868,35MHz FM
Antenne:	Fouet externe
Tension de fonctionnement :	9VAC or 12VDC
Batterie de secours :	6V/850mAh (piles rechargeables 5 x 1.2V Ni-MH, modèle AAAL)
Consommation :	100mA max. (pendant l'émission)
Nombre d'émetteurs :	32 max.
Protection antisabotage :	Couvercle frontal
Température d'opération :	0-60 °C
Dimensions :	123 x 109 x 27mm

PK836

Longueur de câble:	50 cm
Température d'opération :	0-60°C
Dimensions :	135 x 130 x 34 mm

Spécifications peuvent être modifiées sans préavis.



Informations environnementales pour les clients de l'Union européenne

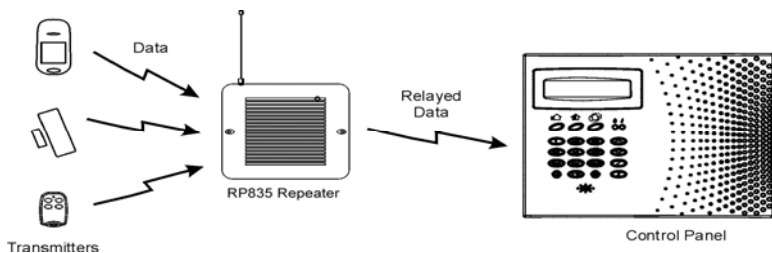
La directive européenne 2002/96/CE exige que l'équipement sur lequel est apposé ce symbole sur le produit et/ou son emballage ne soit pas jeté avec les autres ordures ménagères. Ce symbole indique que le produit doit être éliminé dans un circuit distinct de celui pour les déchets des ménages. Il est de votre responsabilité de jeter ce matériel ainsi que tout autre matériel électrique ou électronique par les moyens de collecte indiqués par le gouvernement et les pouvoirs publics des collectivités territoriales. L'élimination et le recyclage en bonne et due forme ont pour but de lutter contre l'impact néfaste potentiel de ce type de produits sur l'environnement et la santé publique. Pour plus d'informations sur le mode d'élimination de votre ancien équipement, veuillez prendre contact avec les pouvoirs publics locaux, le service de traitement des déchets, ou l'endroit où vous avez acheté le produit.

AVISOS DE SEGURIDAD

- Para evitar un cortocircuito, este producto solamente se usa en casa y en habitaciones secas. No exponga los componentes del sistema a la lluvia o a la humedad. No se use cerca de una bañera, una piscina, etc.
- No exponga los componentes del sistema a temperaturas extremadamente altas o a focos de luz fuertes.
- En caso de uso indebido o modificaciones y reparaciones montados por su mismo, la garantía se caducará. En caso de uso indebido o impropio, Marmitek no asume ninguna responsabilidad para el producto. Marmitek no asume ninguna responsabilidad para daños que resultan del uso impropio, excepto según la responsabilidad para el producto que es determinada por la ley.
- Este producto no es un juguete. Asegúrese de que está fuera del alcance de los niños.
- Deja las reparaciones o servicios a personal experto.
- Ten cuidado que las pilas se encuentran fuera del alcance de niños. Entrega las pilas como residuos químicos. Nunca use pilas nuevas y viejas o pilas de tipos distintos a la vez. Quita las pilas si no usa el sistema durante mucho tiempo. Cuando pone las pilas, presta atención a la polaridad (+ / -): si no son puestas de manera justa, puede causar peligro de explosión.
- No conecte el adaptador de red a la red de alumbrado antes de que haya controlado si la tensión de red corresponde con el valor indicado en la estampa de tipo. Nunca conecte un adaptador de si éste está dañado. En este caso, por favor entre en contacto con su proveedor.

INTRODUCCIÓN

El RP835 repetidor inalámbrico forma parte de la serie ProGuard800 de Marmitek y funciona en combinación con el sistema de alarma ProGuard800. ¿Quiere saber más sobre el sistema completo, las posibilidades y los ajustes de la serie ProGuard800? Visite www.marmitek.com y mire el manual de instalación. Pueden registrarse hasta cuatro repetidores en el panel de control con 32 transmisores registrados en cada repetidor. El repetidor se alimenta con 9VAC o 12VDC con un pack de pilas recargables de 6V. Los test de registro y mantenimiento se realizan utilizando un plug-in teclado LCD para la programación (PK836) lo que provee al repetidor de una amplia interfaz.



INSTALACIÓN

1. Registre todos los dispositivos inalámbricos en el panel de control del ProGuard800 como viene explicado en el manual de instalación del ProGuard800.
2. En el panel de control ha de definir los dispositivos de detección que se suelen transmitir a través del repetidor:
 - Desde el menú de Programación, seleccione Dispositivos, Zonas [911].
 - Seleccione la zona que quiere programar (1-32).
 - Desde el sub-menú de Zonas, seleccione Selec. Repetidor [#9].
 - Seleccione "Usa Repetidor".

Nota: No es necesario definir los teclados y mandos que están registrados en el repetidor en el panel de control.

3. Abra el gabinete del RP835. Retire los dos tornillos de la tapa frontal y levántela de la base.

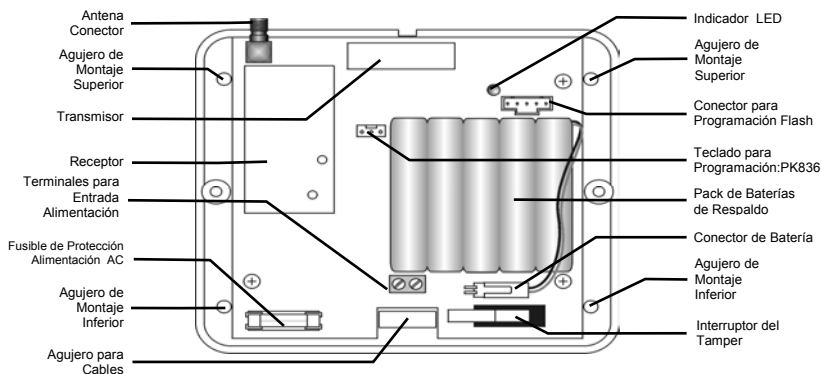


Figura 2: RP835 (tapa retirada)

4. Conecte la antena incluida al conector de antena.
5. Conecte el pack de baterías de respaldo al conector de batería.
6. Conecte un transformador 9VAC o 12VDC a los terminales para la entrada de la alimentación (la polaridad no importa).
7. Todas las funciones de registro y test, descritas en las siguientes secciones, se realizan desde el teclado LCD de programación (PK836), mostrado en Figura 3. Conecte el teclado de programación (PK836) al conector para el teclado de programación.

Nota: El Teclado de Programación (PK836) no opera en alimentación de batería sola.

8. Compruebe el funcionamiento del repetidor desde el sitio de montaje elegido antes de montar la unidad definitivamente.
9. Monte la base contra la pared con cuatro tornillos y ponga la tapa frontal.

Cuando el interruptor del tamper esté abierto, el LED bicolor indica la transmisión y la recepción del repetidor para ayudarle con el procedimiento de instalación – vea Tabla 1. Cuando el interruptor del tamper esté cerrado, el LED bicolor indica el estado de energía – vea Tabla 2.

Indicación LED	Descripción
Verde fulgurante	Recepción de señal
Rojo fulgurante	Transmisión de señal

Tabla 1: Indicación LED (Tamper Abierto)

Indicación LED	Descripción
Verde estable	AC & Batería OK
Rojo fulgurante	Falla AC
Naranja fulgurante	Batería baja

Tabla 2: Indicación LED (tamper cerrado)

REGISTRO DEL REPETIDOR EN EL PANEL DE CONTROL

Para que el Panel de Control pueda reconocer al Repetidor, ha de registrar el Repetidor en el Panel de Control.

Para registrar el Repetidor en el Panel de Control:

1. Ajuste el **Panel de Control** en el modo de Registro:
 - Desde el menú de Programación, seleccione Dispositivos, Repetidores [914].
 - Seleccione el Repetidor que quiere registrar (1-4).
 - Desde el sub-menú de Repetidores, seleccione Registrar [#1].
2. Envíe dos transmisiones de estado desde el **Repetidor**:
 - En el teclado de programación, (PK836), pulse ▼ hasta que **5. Transmisión STS** aparezca en la pantalla.
 - Presione ✓.
 - Presione ✓ otra vez.
3. Confirme el registro en el **Panel de Control**:
 - Cuando **Guardar?** aparezca en la pantalla LCD del Panel de Control, presione ✓.

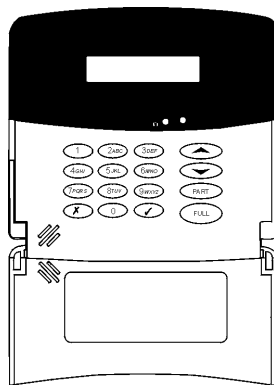


Figura 3: Teclado de Programación LCD (PK836)

REGISTRO DE TRANSMISORES EN EL REPETIDOR

Es posible registrar hasta 32 Transmisores en el Repetidor RP835.

Nota: No registre el mismo Transmisor en varios Repetidores.

Para registrar Transmisores en el Repetidor:

1. En el Teclado de Programación LCD (PK836), presione **▼** hasta que **4. Registro TX** aparezca en el display.
2. Presione **✓**; **Dispos. Nuevo** aparece en el display.
3. Presione **✓** de nuevo; **Transmisión 1** aparece en el display.
4. Envíe dos transmisiones desde el dispositivo que quiere registrar.
5. Cuando el número del Transmisor y **Guardar?** aparecen en el display, presione **✓** para confirmar el Registro.

Nota: El Repetidor RP835 asigna automáticamente un número de transmisor a cada dispositivo que se registra. Escriba este número y el número de la zona en el adhesivo incluido y fíjelo en la cara interior de la tapa del Transmisor.

6. Después de haber confirmado el Registro, la pantalla volverá a **Dispos. Nuevo**. Presione **✓** para registrar otro dispositivo, o **✕** para dejar el modo de Registro.

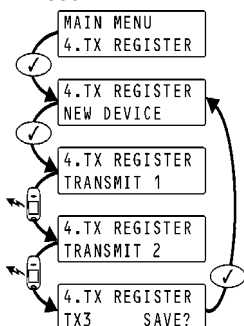


Figura 4: Procedimiento para Registrar un Transmisor

BORRAR TRANSMISORES REGISTRADOS

Para borrar Transmisores del registro del repetidor:

1. En el teclado de Programación LCD (PK836), presione **▼** hasta que **3. Borrar TX** aparezca en el display.
2. Presione **✓**; el primer transmisor de la lista aparece en el display.
3. Utilice las teclas de flecha (**▲/▼**) para navegar por la lista hasta que encuentre el transmisor que quiere borrar.
4. Presione **✓** para seleccionar el transmisor.
5. Presione **✓** otra vez para confirmar; el transmisor es borrado.
6. Seleccione otro transmisor que quiere borrar, o presione **✕** para dejar la lista.

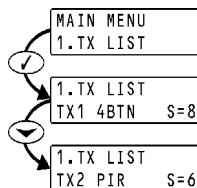


Figura 6: Procedimiento Lista TX

UTILIDADES DE INSTALACIÓN

El *Repetidor RP835* ofrece dos Utilidades de Instalación que sirven de gran ayuda para la instalación y el mantenimiento.

Lista TX

La Lista TX es un índice de todos los transmisores registrados y la intensidad de la última señal reportada.

Para visualizar la Lista TX:

1. Presione \blacktriangledown hasta que **1. Lista TX** aparezca en el display.
2. Presione \checkmark ; se muestra el primer transmisor en la lista.
3. Utilice las teclas de flecha ($\blacktriangle/\blacktriangledown$) para navegar por la lista.
4. Presione \times para dejar la lista.

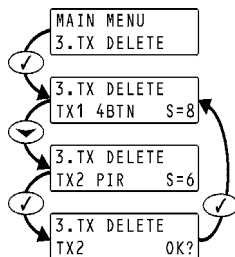


Figura 5: Procedimiento para Borrar un Transmisor

Test TX

Test TX es una utilidad que le permite la identificación de transmisores registrados y la comprobación de su intensidad de señal.

Para realizar el Test TX:

1. Presione \blacktriangledown hasta que **2. Test TX** aparezca en el display.
2. Presione \checkmark .
3. Active un transmisor y se visualiza el número del transmisor, el tipo y la intensidad de la señal.
4. Presione \times para dejar el modo TX Test.

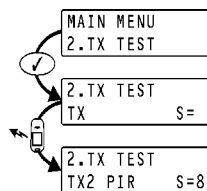


Figura 7: Procedimiento Test TX

ESPECIFICACIONES TÉCNICAS

RP835

Frecuencia:	868,35MHz FM
Antena:	Externa
Voltaje de operación:	9VAC o 12VDC
Batería de respaldo:	6V/850mAh (5 x 1.2V Ni-MH recargables, AAAL)
Consumo eléctrico:	100mA max. (durante transmisión)
Número de transmisores:	32 como máximo
Protección del tamper:	tapa frontal (N.C.)
Temperatura de operación:	0-60°C
Dimensiones:	123 x 109 x 27mm

PK836

Lunghezza di cavo:	50 cm
Temperatura de operación:	0-60°C
Dimensiones:	135 x 130 x 34 mm

Las especificaciones pueden modificarse sin previo aviso.



Información medioambiental para clientes de la Unión Europea

La Directiva 2002/96/CE de la UE exige que los equipos que lleven este símbolo en el propio aparato y/o en su embalaje no deben eliminarse junto con otros residuos urbanos no seleccionados. El símbolo indica que el producto en cuestión debe separarse de los residuos domésticos convencionales con vistas a su eliminación. Es responsabilidad suya desechar este y cualesquiera otros aparatos eléctricos y electrónicos a través de los puntos de recogida que ponen a su disposición el gobierno y las autoridades locales. Al desechar y reciclar correctamente estos aparatos estará contribuyendo a evitar posibles consecuencias negativas para el medio ambiente y la salud de las personas. Si desea obtener información más detallada sobre la eliminación segura de su aparato usado, consulte a las autoridades locales, al servicio de recogida y eliminación de residuos de su zona o pregunte en la tienda donde adquirió el producto.

PRECAUZIONI DI SICUREZZA

- Per evitare il pericolo di cortocircuito utilizzare questo prodotto esclusivamente al coperto e in luoghi asciutti. Non esporre i componenti di questo prodotto a pioggia o umidità. Non utilizzare vicino alla vasca da bagno, piscina, ecc.
- Non esporre i componenti del sistema a temperature eccessivamente alte o a fonti intense di luce.
- In caso di utilizzo scorretto, di riparazioni o modifiche apportate personalmente decade qualsiasi garanzia. Marmitek declina ogni responsabilità per i danni derivanti da un utilizzo non appropriato del prodotto o da utilizzo diverso da quello per cui il prodotto è stato creato. Marmitek declina ogni responsabilità per danni consequenziali ad eccezione della responsabilità civile sui prodotti.
- Questo prodotto non è un giocattolo: tenerlo lontano dalla portata dei bambini.
- Lasciare fare riparazioni o modifiche esclusivamente a personale esperto.
- Batterie: conservare le batterie fuori dalla portata dei bambini. Consegnare le batterie agli appositi centri per lo smaltimento. Non utilizzare mai in combinazione batterie nuove e vecchie o di tipo diverso. Togliere le batterie quando l'apparecchio non viene utilizzato per un lungo periodo di tempo. Inserire correttamente le batterie prestando attenzione alla polarità (+ / -): un errato posizionamento delle batterie può provocare una esplosione.
- Collegare l'alimentatore alla presa di corrente solamente dopo avere controllato che la tensione della rete elettrica corrisponda alle indicazioni riportate sulla targhetta. Non utilizzare mai un alimentatore danneggiato. In tal caso rivolgersi al proprio rivenditore.

INTRODUZIONE

Il dispositivo RP835 ripetitore senza fili fa parte della serie Marmitek ProGuard800 e può essere usato in combinazione con il sistema di allarme ProGuard800. Se volete ulteriori informazioni sul sistema completo, le possibilità e le impostazioni della serie ProGuard800, vi rinviamo al manuale di installazione o a www.marmitek.com. Fino a quattro ripetitori possono essere registrati al pannello di comando con 32 trasmettitori registrati ad ogni ripetitore. Il ripetitore è alimentato da sia 9Vc.a. o 12Vc.c. con un pacco batteria ricaricabile di riserva da 6V. Collaudi di registrazione e di manutenzione sono compiuti tramite un tastierino di programmazione LCD a spina (PK836) che provvede un'interfaccia comprensiva al ripetitore.

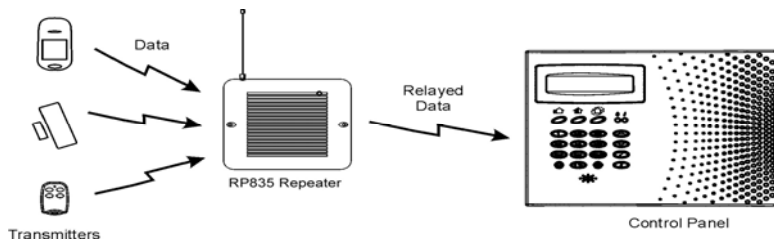


Figura 1: Applicazione tipica ripetitore singolo

INSTALLAZIONE

1. Registrare tutti i dispositivi senza fili sul pannello di comando ProGuard800 come spiegato nel manuale di installazione del ProGuard800.
2. Definire sul pannello di comando i dispositivi di rilevazione che sono destinati a trasmettere tramite il ripetitore come segue:
 - Nel menu di programmazione, selezionare Dispositivi, Zone [911].
 - Selezionare la zona che si vuole programmare (1-32).
 - Nel submenu di zona, selezionare Ripetitore [#9].
 - Selezionare "Usare Ripetitore".

Nota: non è necessario definire, sul pannello di comando, i tastierini e telecomandi portachiavi (keyfob) che sono registrati al ripetitore.

3. Aprire l'alloggio di plastica dell'RP835. Per fare ciò, rimuovere le due viti della copertura e sollevare la copertura anteriore dalla base.

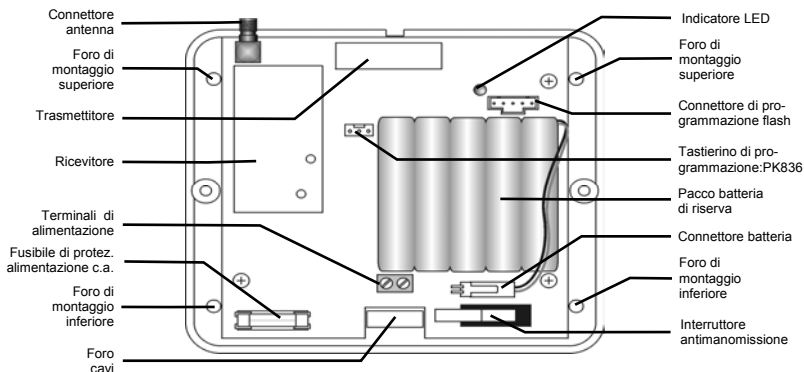


Figura 2: RP835 (senza copertura)

4. Collegare l'antenna fornita al connettore di antenna.
5. Collegare il pacco batteria di riserva al connettore di batteria.
6. Collegare un trasformatore da 9Vc.a. o 12Vc.c. al morsetteria di alimentazione (polarità non è importante).
7. Tutte funzioni di registrazione e collaudo, descritte nelle parti seguenti, sono compiute dal tastierino di programmazione LCD (PK836) indicato nella figura 3. Collegare il tastierino (PK836) al connettore per il tastierino (PK836).

Nota: il tastierino di programmazione (PK836) non può funzionare solo a batterie.

8. Collaudare il ripetitore dalla posizione di montaggio richiesta prima di montare l'unità definitivamente.
9. Montare la base alla parete con quattro viti e ricollocare la copertura anteriore.

Quando l'interruttore antimanomissione è aperto, il LED bicolore dà un'indicazione concernente la trasmissione e ricezione del ripetitore come un aiuto durante la procedura di installazione – vedere la tabella 1. Quando l'interruttore antimanomissione è chiuso, il LED bicolore dà un'indicazione concernente lo stato di alimentazione – vedere la tabella 2.

Indicazione LED	Descrizione
Verde lampeggiante	Ricezione segnale
Rosso lampeggiante	Trasmissione segnale

Table 1: Indicazione LED (interruttore antimanomissione aperto)

Indicazione LED	Descrizione
Verde costante	C.a. & batteria OK
Rosso lampeggiante	Perdita c.a.
Arancio lampeggiante	Batteria scarica

Table 2: Indicazione LED (interruttore antimanomissione chiuso)

REGISTRAZIONE DEL RIPETITORE AL PANNELLO DI COMANDO

Per il riconoscimento dal pannello di comando del ripetitore, si deve registrare il ripetitore al pannello di comando.

Per registrare il ripetitore al pannello di comando:

1. Regolare il **pannello di comando** al modo di registrazione come segue:
 - Nel menu di programmazione, selezionare Dispositivi, Ripetitori [914].
 - Selezionare il ripetitore che si vuole registrare (1-4).
 - Nel submenu del ripetitore, selezionare Registrare [#1].
2. Inviare due trasmissioni di stato dal **ripetitore** come segue:
 - Premere ▼ fino a **5** sul tastierino (PK836), sul display apparisce **STS Transmit**.
 - Premere ✓.
 - Premere di nuovo ✓.
3. Confermare la registrazione al **pannello di comando** come segue:
4. Quando apparisce **Save?** sul display del pannello di comando, premere ✓.

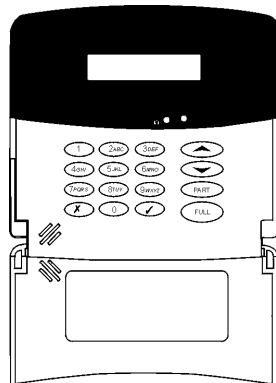


Figura 3: Teclado de Programación LCD (PK836)

REGISTRARE TRASMETTITORI AL RIPETITORE

Si può registrare fino a 32 trasmettitori al ripetitore RP835.

Nota: non registrare lo stesso trasmettitore a più di un registratore.

Per registrare dei trasmettitori al ripetitore:

1. Premere \blacktriangledown fino a **4** sul tastierino di programmazione (PK836). Sul display apparisce **TX Register**.
2. Premere \checkmark ; sul display apparisce **New device** (dispositivo nuovo).
3. Premere di nuovo \checkmark ; sul display apparisce **Transmit 1**.
4. Inviare due trasmissioni dal dispositivo che si vuole registrare.
5. Quando sul display appaiono il numero del trasmettitore e **Save?**, premere \checkmark per confermare la registrazione.

Nota: il ripetitore RP835 assegna automaticamente un numero di trasmettitore ad ogni dispositivo registrato nuovamente. Notare questo numero ed il numero di zona sull'adesivo fornito con il sensore ed attaccarlo all'interno della copertura del trasmettitore per riferimento futuro.

6. Dopo la conferma della registrazione, il display ritorna a **New device** (dispositivo nuovo). Premere \checkmark per registrare un altro dispositivo o \times per uscire dal modo di registrazione.

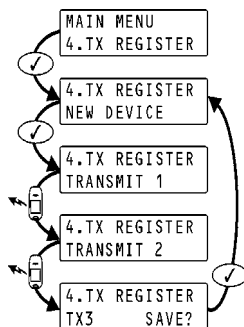


Figura 4: Procedura di registrazione trasmettitore

CANCELLARE TRASMETTITORI REGISTRATI

Per cancellare trasmettitori dal registro del ripetitore:

1. Premere \blacktriangledown fino al **3** sul tastierino di programmazione (PK836) **3**. Sul display apparisce **TX Delete**.
2. Premere \checkmark ; sul display apparisce il primo trasmettitore della lista.
3. Usare i tasti frecce (\blacktriangle / \blacktriangledown) per scorrere al trasmettitore che si vuole cancellare.
4. Premere \checkmark per selezionare il trasmettitore.
5. Premere di nuovo \checkmark per confermare; il trasmettitore è cancellato.
6. Selezionare un altro trasmettitore per cancellare o premere \times per uscire.

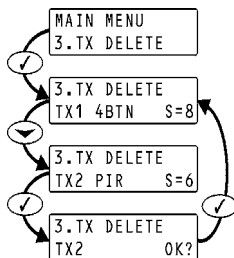


Figura 5: Procedura di cancellazione trasmettitore

UTILITÀ DI INSTALLAZIONE

Il ripetitore RP835 vi offre due utilità di installazione che servono da aiuto durante l'installazione e la manutenzione.

Lista TX

La lista TX è un inventario scorrevole di tutti i trasmettitori registrati e la relativa forza di segnale riferita per ultimo.

Per guardare la lista TX:

1. Premere \blacktriangledown fino al **1**. Sul display apparisce **TX List**.
2. Premere \checkmark ; il primo trasmettitore della lista è visualizzato.
3. Usare i tasti frecce ($\blacktriangle/\blacktriangledown$) per scorrere la lista.
4. Premere \times per uscire dalla lista.

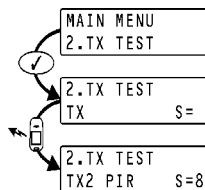


Figura 7: Procedura test TX

Test TX

Test TX è un'utilità che vi mette in grado di identificare i trasmettitori registrati e di collaudare la relativa forza di segnale.

Per eseguire un test TX:

1. Premere \blacktriangledown fino a **2**. Sul display apparisce **TX Test**.
2. Premere \checkmark .
3. Attivare un trasmettitore; il numero, il tipo e la forza di segnale del trasmettitore sono visualizzati.
4. Premere \times per uscire dal modo di test TX.

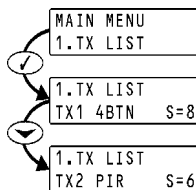


Figura 6: Procedura lista TX

CARATTERISTICHE TECNICHE

RP835

Frequenza:	868,35MHz FM
Antenna:	antenna telescopica esterna
Alimentazione di esercizio:	9Vc.a. o 12Vc.c.
Batteria di riserva:	6V/850mAh (5 x celle da 1.2V Ni-MH ricaricabili, formato AAAL)
Assorbimento di corrente:	100mA max. (durante trasmissione)
Numero di trasmettitori:	32 al massimo
Protezione antimancione:	copertura anteriore (N.C.)
Temperatura di esercizio:	0-60°C
Dimensioni:	123 x 109 x 27mm

PK836

Lunghezza di cavo:	50 cm
Temperatura di esercizio:	0-60°C
Dimensioni:	135 x 130 x 34 mm

Le specifiche possono essere soggette a modifiche senza preavviso.



Informazioni relative all'ambiente per i clienti residenti nell'Unione Europea

La direttiva europea 2002/96/EC richiede che le apparecchiature contrassegnate con questo simbolo sul prodotto e/o sull'imballaggio non siano smaltite insieme ai rifiuti urbani non differenziati. Il simbolo indica che questo prodotto non deve essere smaltito insieme ai normali rifiuti domestici. È responsabilità del proprietario smaltire sia questi prodotti sia le altre apparecchiature elettriche ed elettroniche mediante le specifiche strutture di raccolta indicate dal governo o dagli enti pubblici locali. Il corretto smaltimento ed il riciclaggio aiuteranno a prevenire conseguenze potenzialmente negative per l'ambiente e per la salute dell'essere umano. Per ricevere informazioni più dettagliate circa lo smaltimento delle vecchie apparecchiature in Vostro possesso, Vi invitiamo a contattare gli enti pubblici di competenza, il servizio di smaltimento rifiuti o il negozio nel quale avete acquistato il prodotto.

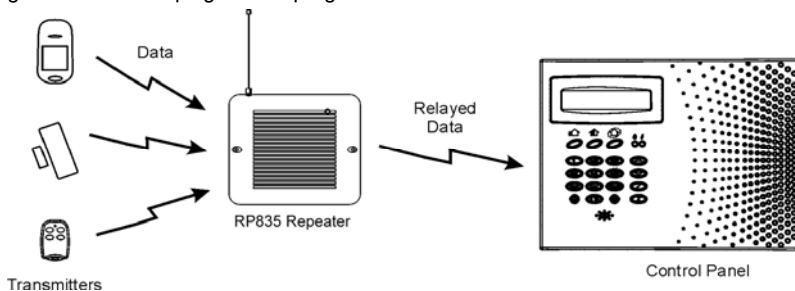
VEILIGHEIDSWAARSCHUWINGEN

- Om kortsluiting te voorkomen, dient dit product uitsluitend binnenshuis gebruikt te worden, en alleen in droge ruimten. Stel de componenten niet bloot aan regen of vocht. Niet naast of vlakbij een bad, zwembad, etc. gebruiken.
- Stel de componenten van uw systeem niet bloot aan extreem hoge temperaturen of sterke lichtbronnen.
- Bij oneigenlijk gebruik, zelf aangebrachte veranderingen of reparaties, komen alle garantiebepalingen te vervallen. Marmitek aanvaardt geen productaansprakelijkheid bij onjuist gebruik van het product of door gebruik anders dan waarvoor het product is bestemd. Marmitek aanvaardt geen aansprakelijkheid voor volgschade anders dan de wettelijke productaansprakelijkheid.
- Dit product is geen speelgoed. Buiten bereik van kinderen houden.
- Laat reparatie of service alleen over aan deskundig personeel.
- Houd batterijen buiten bereik van kinderen. Lever batterijen in als klein chemisch afval. Gebruik nooit oude en nieuwe batterijen of verschillende typen batterijen door elkaar. Verwijder de batterijen wanneer u het systeem langere tijd niet gebruikt. Let bij het inleggen van de batterijen op de polariteit (+ / -): verkeerd inleggen kan explosiegevaar opleveren.
- Sluit de voedingsadapter pas op het lichtnet aan nadat u hebt gecontroleerd of de netspanning overeenkomt met de waarde die op de typeplaatjes is aangegeven. Sluit een voedingsadapter nooit aan wanneer deze beschadigd is. Neem in dat geval contact op met uw leverancier.

INTRODUCTIE

De RP835 draadloze repeater maakt onderdeel uit van de Marmitek ProGuard800 serie en werkt samen met het ProGuard800 alarmsysteem. Wilt u meer weten over het complete systeem, de mogelijkheden en instellingen van de ProGuard800 serie, kijkt u dan in de installatiehandleiding of op www.marmitek.com.

U kunt tot 32 zenders koppelen aan één repeater en per centrale unit kunt u tot 4 repeaters registreren. De repeater wordt gevoed met 9VAC of 12VDC en een 6V oplaadbare back-up batterij. Registratie en functioneringstesten dienen te gebeuren met de plug-in LCD programmeer unit PK836.



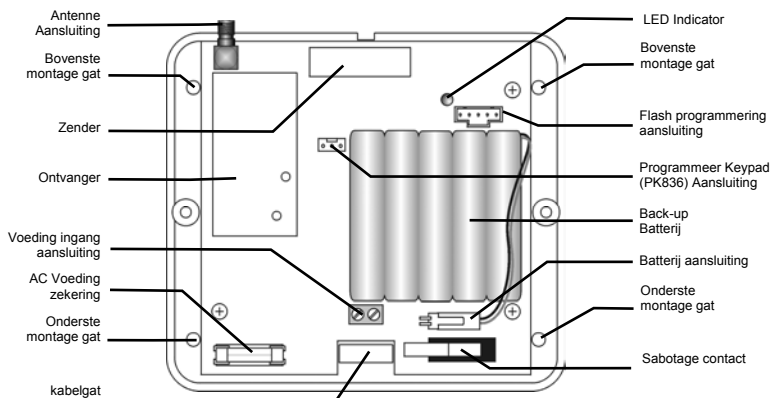
Figuur 1: Standaard toebassing

INSTALLATIE

1. Registreer alle draadloze sensoren op de centrale unit van de ProGuard800 zoals omschreven in de installatie handleiding.
2. Bepaal nu met de centrale unit, welke sensoren het signaal via de repeater dienen te verzenden als volgt:
 - Selecteer in het Programmeringmenu, **Componenten, Zones** [911].
 - Selecteer de zone die u wilt programmeren (1-32).
 - Selecteer in het zone sub-menu, **Repeater** [#9].
 - Selecteer "**Gebruik Repeater**".

Let op: het is niet noodzakelijk om de keypads en keyfobs die geregistreerd zijn op een repeater op de centrale unit te definiëren.

3. Open de RP835 behuizing. Dit doet u door de twee schroeven aan de voorzijde los te schroeven en de kap te verwijderen.



Figuur 2: RP835

4. Plaats de meegeleverde antenne op de antenne aansluiting.
5. Sluit de batterij aan op de batterij aansluiting.
6. Sluit een 9VAC of 12VDC transformator aan op de voeding ingang (polariteit is niet van belang).
7. Alle registratie en test functies, zoals beschreven in het volgende hoofdstuk, dienen uitgevoerd te worden met de LCD Programmeer Keypad (PK836) zoals weergegeven in Figuur 3. Sluit de Programmeer Keypad (PK836) aan op de programmeer Keypad aansluiting.

Let op: De Programmeer Keypad (PK836) werkt niet op batterij voeding alleen.

8. Test de repeater op bereik en correct functioneren alvorens hem definitief te monteren.
9. Monteer de achterzijde met vier schroeven tegen de muur en plaats de kap terug.

Wanneer het sabotagecontact open is, zal de twee kleuren LED aangeven wanneer hij een signaal ontvangt of verzend. Dit om de installatie procedure te ondersteunen. Zie Tabel 1. Wanneer het sabotagecontact gesloten is, zal de twee kleuren LED de status van de voeding aangeven. Zie tabel 2.

LED Indicatie	Beschrijving
knipperend Groen	Signaal Ontvangst
knipperend Rood	Signaal Verzenden

Tabel 1: LED Indicatie (Sabotagecontact Open)

LED Indicatie	Beschrijving
continue Groen	AC & Batterij OK
knipperend Rood	AC fout
knipperend Oranje	Batterij leeg

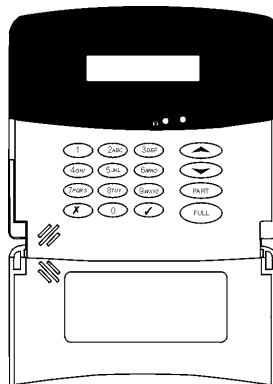
Tabel 2: LED Indication (Sabotagecontact Dicht)

DE REPEATER OP DE CENTRALE UNIT REGISTREREN

U dient de repeater op de centrale unit aan te melden.

Om de repeater op de centrale unit aan te melden:

1. Zet de **centrale unit** als volgt in Registratie mode:
 - Selecteer in het Programmeringmenu, **Componenten, Repeaters** [914].
 - Selecteer de repeater die u wilt registreren (1-4).
 - Selecteer in het repeater sub-menu, **Rep x geregistreerd** [#1].
2. Stuur twee status signalen als volgt van de **repeater**:
 - Druk op de Programmeer Keypad (PK836), op **▼** totdat **5. STS Transmit** op de display verschijnt.
 - Druk op **✓**.
 - Druk nogmaals op **✓**.
3. Bevestig de registratie als volgt op de centrale unit:
 - Wanneer **Opslaan?** Op het LCD display verschijnt, druk op **✓**.



Figuur 3: LCD Programmeer Keypad (PK836)

AANMELDEN VAN ZENDERS OP DE REPEATER

U kunt tot 32 zenders (sensoren) koppelen aan één RP835 repeater.

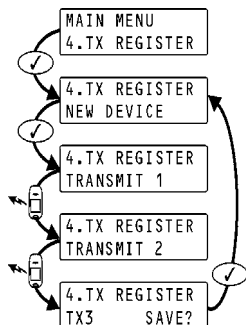
Let op: Registreer een zender niet op meer dan één repeater.

Om zenders op een repeater te registreren:

1. Druk op \blacktriangledown op de Programmeer Keypad totdat **4. TX Register** op de display verschijnt.
2. Druk op \checkmark ; **New Device** verschijnt op de display.
3. Druk nogmaals op \checkmark ; **Transmit 1** verschijnt op de display.
4. Stuur twee signalen van de zender die u wilt registreren.
5. Wanneer het zendernummer en **Opslaan?** Op de display verschijnt, druk op \checkmark om de registratie te bevestigen.

Let op: De RP835 repeater wijst automatisch zendernummers toe aan de geregistreeerde componenten. Noteer dit nummer en zonennummer op de meegeleverde sticker van de component en plak deze op de binnenzijde van de zender. Dit voor toekomstige referentie.

6. Nadat u de registratie heeft bevestigd verschijnt **New Device** op de display. Druk op \checkmark om een ander component te registreren of druk op \times om de Registratie mode te verlaten.

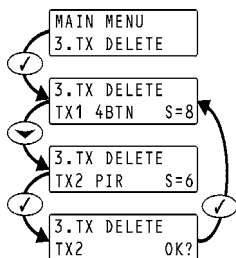


Figuur 4: Zender Registratie Procedure

GEREGISTREEERDE ZENDERS VERWIJDEREN

Om zenders uit het repeater register te verwijderen:

1. Druk op \blacktriangledown op de Programmeer Keypad totdat **3. TX Delete** op de display verschijnt.
2. Druk op \checkmark ; de eerste zender verschijnt op de display.
3. Gebruik de navigatie toetsen (\blacktriangle / \blacktriangledown) om naar de zender te gaan die u wilt verwijderen.
4. Druk op \checkmark om de zender te selecteren.
5. Druk nogmaals op \checkmark voor bevestiging. De zender is nu verwijderd.
6. Selecteer een andere zender om te verwijderen of druk op \times om het menu te verlaten.



Figuur 5: Verwijder Zender Procedure

INSTALLATIE FUNCTIES

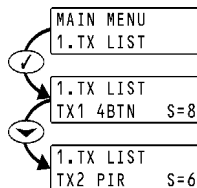
De RP835 beschikt over twee functies die de installatie en onderhoud vergemakkelijken.

Zender overzicht

Het zender overzicht is een scrollbare lijst van alle zenders met daarbij de sterke van het laatst verzonden signaal.

Om het zenderoverzicht te bekijken:

1. Druk op \blacktriangledown totdat **1. Zender overz** op de display verschijnt.
2. Druk op \checkmark ; de eerste zender uit het overzicht verschijnt op de display.
3. Gebruik de navigatie toetsen (\blacktriangle / \blacktriangledown) om door de lijst heen te scrollen.
4. Druk op \times om uit de lijst te gaan.



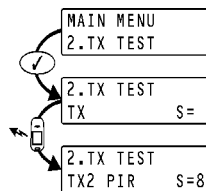
Figuur 6: Zender Overzicht Procedure

Zender Test

De Zender Test functie helpt u de zenders te identificeren het de signaalsterkte te testen.

Om de zender test uit te voeren:

1. Druk op \blacktriangledown totdat **2. Zender Test** op de display verschijnt.
2. Druk op \checkmark .
3. Activeer de zender. Het zendernummer, het type zender en de signaalsterkte verschijnen op de display.
4. Druk op \times om uit de test mode te gaan.



Figuur 7: Zender Test Procedure

TECHNISCHE GEGEVENS

RP835

Frequentie:	868,35 MHz FM
Antenne:	Externe Antenne
Voltage:	9VAC of 12VDC
Back-up Batterij:	6V/850mAh (5 x 1.2V Ni-MH oplaadbare batterijen, formaat AAAL)
Stroomverbruik:	100mA max. (bij verzenden)
Aantal zenders:	max.32
Sabotagecontact:	Afdekkap (N.C.)
Gebruikstemperatuur:	0-60°C
Afmetingen:	123 x 109 x 27mm

PK836

Programmeerkabel lengte:	50 cm
Gebruikstemperatuur:	0-60°C
Afmeting:	135 x 130 x 34 mm

Specificaties kunnen wijzigen zonder voorafgaande melding hiervan.



Milieu-informatie voor klanten in de Europese Unie

De Europese Richtlijn 2002/96/EC schrijft voor dat apparatuur die is voorzien van dit symbool op het product of de verpakking, niet mag worden ingezameld met niet-gescheiden huishoudelijk afval. Dit symbool geeft aan dat het product apart moet worden ingezameld. U bent zelf verantwoordelijk voor de vernietiging van deze en andere elektrische en elektronische apparatuur via de daarvoor door de landelijke of plaatselijke overheid aangewezen inzamelingskanalen. De juiste vernietiging en recycling van deze apparatuur voorkomt mogelijke negatieve gevolgen voor het milieu en de gezondheid. Voor meer informatie over het vernietigen van uw oude apparatuur neemt u contact op met de plaatselijke autoriteiten of afvalverwerkingsdienst, of met de winkel waar u het product hebt aangeschaft.

DECLARATION OF CONFORMITY

Hereby, Marmitek BV, declares that this RP835+PK836 is in compliance with the essential requirements and other relevant provisions of the following Directives:

Directive 1999/5/EC of the European Parliament and of the Council of 9 March 1999 on radio equipment and telecommunications terminal equipment and the mutual recognition of their conformity

Council Directive 89/336/EEC of 3 May 1989 on the approximation of the laws of the Member States relating to electromagnetic compatibility

Hiermit erklärt Marmitek BV die Übereinstimmung des Gerätes RP835+PK836 den grundlegenden Anforderungen und den anderen relevanten Festlegungen der Richtlinien:

Richtlinie 1999/5/EG des Europäischen Parlaments und des Rates vom 9. März 1999 über Funkanlagen und Telekommunikationsendeinrichtungen und die gegenseitige Anerkennung ihrer Konformität

Richtlinie 89/336/EWG des Rates vom 3. Mai 1989 zur Angleichung der Rechtsvorschriften der Mitgliedstaaten über die elektromagnetische Verträglichkeit

Par la présente Marmitek BV déclare que l'appareil RP835+PK836 est conforme aux exigences essentielles et aux autres dispositions pertinentes de la directives:

Directive 1999/5/CE du Parlement européen et du Conseil, du 9 mars 1999, concernant les équipements hertziens et les équipements terminaux de télécommunications et la reconnaissance mutuelle de leur conformité

Directive 89/336/CEE du Conseil du 3 mai 1989 concernant le rapprochement des législations des États membres relatives à la compatibilité électromagnétique

Marmitek BV declara que este RP835+PK836 cumple con las exigencias esenciales y con las demás reglas relevantes de la directriz:

Directiva 1999/5/CE del Parlamento Europeo y del Consejo, de 9 de marzo de 1999, sobre equipos radioeléctricos y equipos terminales de telecomunicación y reconocimiento mutuo de su conformidad

Directiva 89/336/CEE del Consejo de 3 de mayo de 1989 sobre la aproximación de las legislaciones de los Estados Miembros relativas a la compatibilidad electromagnética

Con ciò, Marmitek BV, dichiara che il RP835+PK836 è conforme ai requisiti essenziali ed altre disposizioni relative alla Direttiva :

Direttiva 1999/5/CE del Parlamento europeo e del Consiglio, del 9 marzo 1999, riguardante le apparecchiature radio e le apparecchiature terminali di telecomunicazione e il reciproco riconoscimento della loro conformità

Direttiva 89/336/CEE del Consiglio del 3 maggio 1989 per il ravvicinamento delle legislazioni degli Stati Membri relative alla compatibilità elettromagnetica

Bij deze verklaart Marmitek BV, dat deze RP835+PK836 voldoet aan de essentiële eisen en aan de overige relevante bepalingen van Richtlijnen:

Richtlijn 1999/5/EG van het Europees Parlement en de Raad van 9 maart 1999 betreffende radioapparatuur en telecommunicatie-eindapparatuur en de wederzijdse erkenning van hun conformiteit

Richtlijn 89/336/EEG van de Raad van 3 mei 1989 betreffende de onderlinge aanpassing van de wetgevingen van de Lid-Staten inzake elektromagnetische compatibiliteit

MARMITEK BV - P.O. BOX 4257 - 5604 EG EINDHOVEN – NETHERLANDS



868.35MHz is not intended for use in BG, GR, PL & SI.

Copyrights

Marmitek is a trademark of Marmidenko B.V. | RP835 is a trademark of Marmitek B.V. PK836 is a trademark of Marmitek B.V. All rights reserved.

Copyright and all other proprietary rights in the content (including but not limited to model numbers, software, audio, video, text and photographs) rests with Marmitek B.V. Any use of the Content, but without limitation, distribution, reproduction, modification, display or transmission without the prior written consent of Marmitek is strictly prohibited. All copyright and other proprietary notices shall be retained on all reproductions.

