



EN Universal Electric Door Opener

- Universally installable on most doorframes.
- Delivered with 2 stainless steel faceplates.
- Suitable for installation on right hand and left hand doors.
- Integrated varistor for protection against over voltage.
- Allows unlocking the strike manually.
- Adjustable jaw, with 4mm tolerance for adjustments between the latch of the closing plate and the strike of the door lock.
- Combinable with all Marmitek Doorphone systems (see www.marmitek.com for availability) and most other doorphones.
- Refer to your doorphone user manual for the connection of the door opener.

DE Elektrischer Universal-Türöffner

- Universell anwendbar für die meisten Türrahmen.
- Wird mit 2 Edelstahl Schließblechen geliefert.
- Geeignet für Montage an sowohl rechts-, wie linksdrehende Türen.
- Integrierter Varistor zum Überspannungsschutz.
- Mit manueller Entriegelungsfunktion versehen.
- Verstellbare Türöffnerfalle mit 4 mm Spielraum zur Justierung des Riegelfängers und der Falle des Schlosses.
- Kombinierbar mit allen Marmitek Türtelefonssystemen (Sehen Sie www.marmitek.com in Bezug auf das aktuelle Angebot) und den meisten anderen Türtelefonen.
- Ziehen Sie zum Anschließen des Türöffners die Gebrauchsanleitung Ihres Türtelefons zurate.

FR Commande électrique de porte universelle

- Peut être placée universellement dans la plupart des encadrements.
- Livrée avec 2 plaques de fermeture inoxydables.
- Apte au montage sur portes ouvrant à gauche ainsi qu'à droite.
- Varistor intégré pour protection contre surchargement.
- Pourvue d'un arrêt de déverrouillage manuel.
- Rouleau réglable avec un écart de 4 mm pour le réglage entre le verrou de la plaque et le pêne de la serrure.
- A combiner avec tous les systèmes d'interphones Marmitek (voir www.marmitek.com pour l'offre actuelle) et la plupart des autres interphones.
- Consultez le mode d'emploi de votre interphone pour l'installation de votre commande électrique de porte.

ES Abridor de puertas eléctrico universal

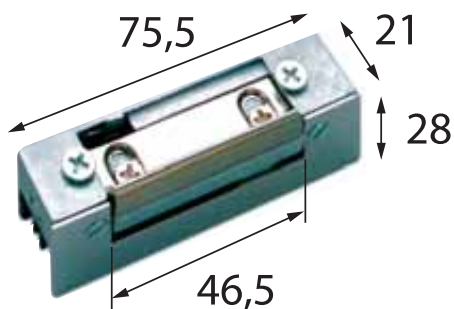
- Se puede colocar indistintamente en los marcos de la mayoría de las puertas.
- Se entrega con 2 placas de cierre de acero inoxidable.
- Puede montarse en puertas con las bisagras tanto a la derecha como a la izquierda.
- Varistor integrado como protección contra sobrecargas eléctricas.
- Dispone de una trabilla de desbloqueo para el uso manual del cerrojo.
- La entrada del recibidor del pestillo es variable. Tiene una tolerancia de 4mm para el ajuste entre el pasador de la placa de cierre y el pestillo de cierre.
- A combinar con todos los sistemas de portero automático de Marmitek (para más información vea www.marmitek.com) y con la mayoría de porteros automáticos de otros fabricantes.
- Lea el manual de su portero automático antes de instalar el abridor de puertas.

IT Apriporta elettrico universale

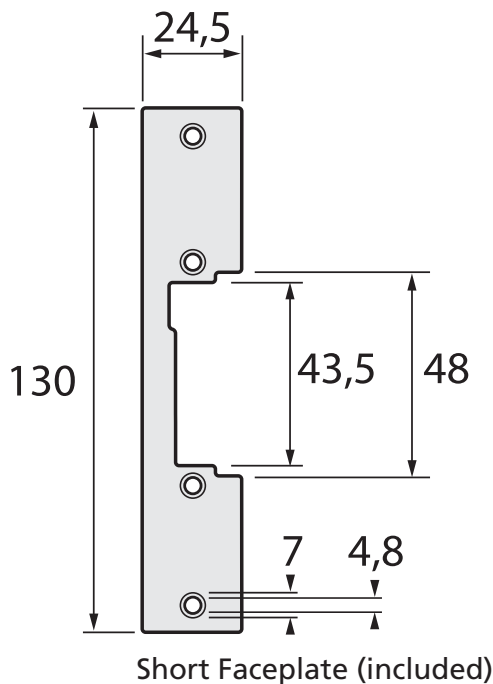
- Può essere installato universalmente sulla maggioranza degli infissi.
- E' fornito con 2 piastre frontali in acciaio inox.
- Adatto per il montaggio sulle porte con apertura destra e sinistra
- Varistore integrato per la protezione di sovratensione.
- Fornito di un dispositivo di sblocco manuale.
- Riscontro regolabile con un gioco di 4 mm per la regolazione tra il chiavistello della contropiasta e lo scrocco della serratura.
- Può essere usato in combinazione con tutti i sistemi citofono di Marmitek (vedere www.marmitek.com per l'offerta attuale) e con la maggioranza degli altri citofoni.
- Consultare il manuale d'uso per l'installazione dell'apriporta elettrico.

NL Universele elektrische deuropener

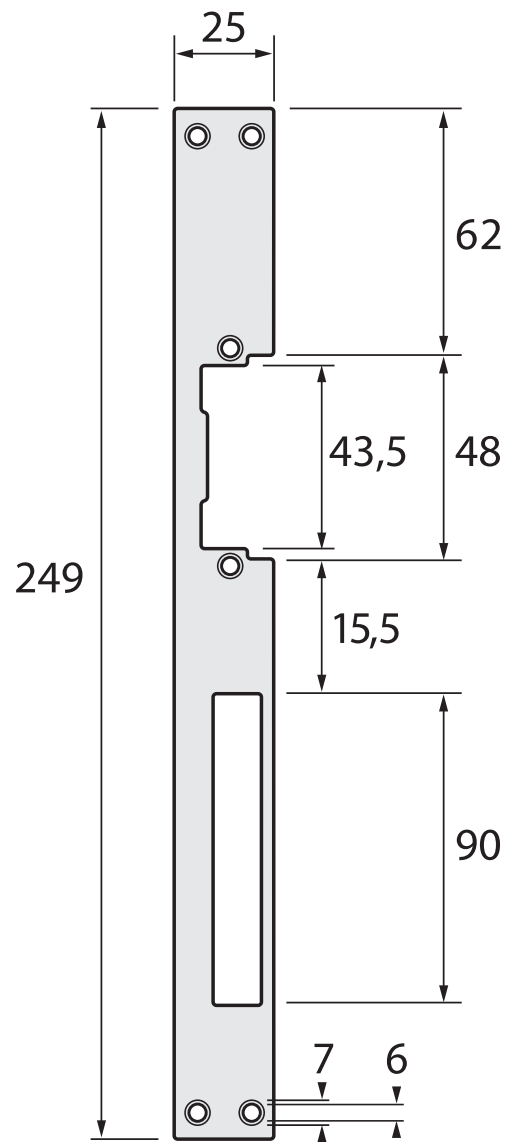
- Universeel plaatsbaar in de meeste kozijnen.
- Wordt geleverd met 2 roestvrijstalen sluitplaten.
- Geschikt voor montage op zowel links- als rechtsdraaiende deuren.
- Geïntegreerde varistor voor overspanningsbeveiliging.
- Voorzien van een handmatige ontgrendelingspala.
- Verstellbare schootvanger met een speling van 4mm voor afstelling tussen grendel van de sluitplaat en dagschoot van het slot.
- Te combineren met alle Marmitek deurtelefoon systemen (Zie www.marmitek.com voor het actuele aanbod) en de meeste andere deurtelefoons.
- Raadpleeg voor het aansluiten van de deuropener de gebruiksaanwijzing van uw deurtelefoon.



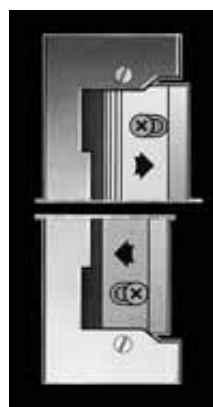
Electric strike body (included)



Short Faceplate (included)



Long Faceplate (included)



4 mm. Adjustable jaw

Technical data

Faceplate:	- Symmetrical and reversible for Right-Hand, Left-Hand, Swing-In and Swing-Out doors. - Unlocked when energized
Adjustable jaw:	Allows up to 4mm adjustment between the latch of the closing plate and the strike of the door lock (once installed)
Varistor:	Built-in
Switch latch position:	Allows unlocking the strike manually
Input voltage:	8 to 12V AC/DC
Power consumption:	8V DC = 0.46A 8V AC = 0.38A 12V DC = 0.63A 12V DC = 0.54A

Dimensions

Electric strike body:	75,5x21x28mm
Short Faceplate:	24,5x130x3mm
Long Faceplate:	25x249x3mm

Order information

Universal Electric Door Opener	Art.nr. 09774
Carton	Size (LxWxH) 252x34x28mm

Set includes



1x Electric strike body

1x Short Faceplate

1x Long Faceplate